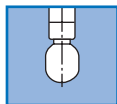


TANKO® JM100



360°

TANKO® JM100 je čistič se směrovým paprskem poháněný médiem.

Toto zařízení se používá v nejrůznějších průmyslových odvětvích, kde se nádrže a zásobníky musí řádně vyčistit. Díky kompaktní konstrukci lze zařízení TANKO® JM100 zavést do nádrží přes otvory s minimálním průměrem 100 mm. Čištění s rozsahem rozstříku 360° se provádí pomocí 2 párů trysek.

Zařízení má robustní, vně uloženou převodovku s kuželovými koly. To uživateli umožňuje snadnější kontrolu aktuálního stavu kuželových ozubených kol a jejich případné čištění. Zařízení bylo navrženo pro dosažení nejlepších výsledků čištění. Je samočisticí, s vysokým účinkem a přesvědčí přítom nízkými hodnotami spotřeby.

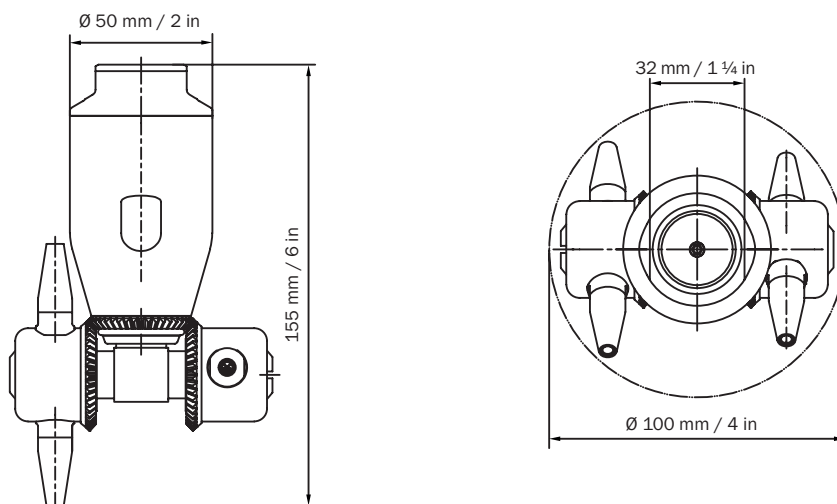
Všechny údaje o spotřebě jsou přibližné hodnoty.
Uvedené rozměry jsou v mm a platí jako jmenovité rozměry.

Technické parametry

Rozstříkový úhel:	360° orbitálně
Materiály:	1.4301 (304), 1.4401 (316), 1.4404 (316L), 1.4571 (316Ti), PTFE a PEEK+PTFE
Přípojky:	3/4" BSP nebo NPT s vnitřním závitem
Pracovní tlak:	Čistící médium: 3 - 20 barů / 43,5 - 290 psi
Pracovní teplota:	Čistící médium: max. 95 °C / 203 °F
Teplota prostředí:	v nádrži: min. 5 °C / 41 °F, max. 140 °C / 284 °F
Objemový průtok:	2,2 - 6,5 m ³ /h / 36,7 - 108,3 l/min / 10 - 29 gpm (US) *
Otáčky (ot/min):	cca. 5 - 20 ot/min
Dosah:	Čistící poloměr: max. 2,3 m / 7,6 ft; Smáčecí poloměr: max. 4,5 m / 14,8 ft
Hmotnost:	cca. 1,2 kg
Montážní poloha:	svisle, další na vyžádání
Min. montážní otvor:	Ø 100 mm / 4 in
Uložení:	kluzné uložení

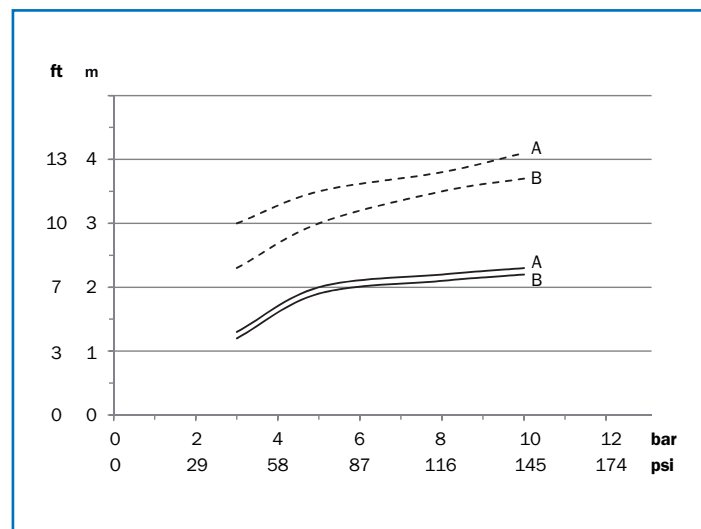
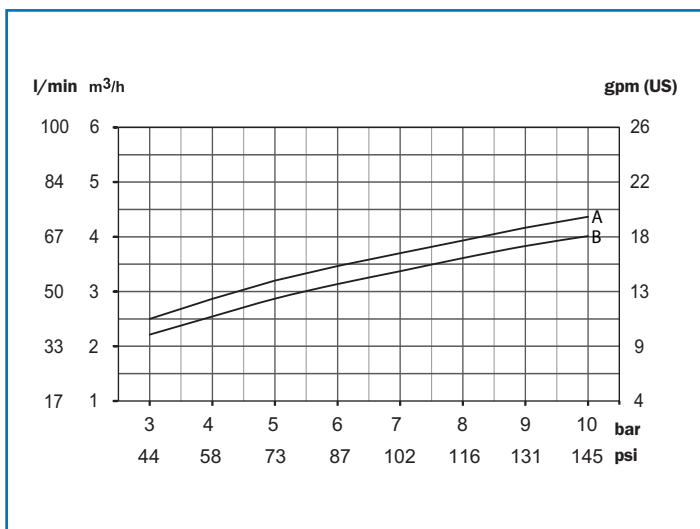
* závisí na modelu a čistícím médiu

Rozměry



TANKO® JM100

Údaje o spotřebě a dosahy



A - 4 x Ø 4,3 mm
B - 4 x Ø 3,7 mm

A - Ø 4,3 mm
B - Ø 3,7 mm

--- smáčení - čištění

Objednací údaje

TANKO® JM100

Č. výrobku	Přípojka	Popis	Trysky	Tlak [bar]	Cena/EUR
668 160 3NG ZOM 020	3/4" BSP (vnitřní závit)	TANKO® JM100-G22	4 x Ø 3,7 mm	3 - 10	1 480,00
668 160 3NG ZOP 020	3/4" BSP (vnitřní závit)	TANKO® JM100-G22	4 x Ø 4,3 mm	3 - 10	1 480,00
668 160 3HG ZOK 020	3/4" BSP (vnitřní závit)	TANKO® JM100-G22	4 x Ø 3,2 mm	10 - 20	1 480,00
668 160 3HG ZOM 020	3/4" BSP (vnitřní závit)	TANKO® JM100-G22	4 x Ø 3,7 mm	10 - 20	1 480,00
668 160 3HG ZOP 020	3/4" BSP (vnitřní závit)	TANKO® JM100-G22	4 x Ø 4,3 mm	10 - 20	1 480,00
668 160 4NG ZOM 020	3/4" NPT (vnitřní závit)	TANKO® JM100-G22	4 x Ø 3,7 mm	3 - 10	1 480,00
668 160 4NG ZOP 020	3/4" NPT (vnitřní závit)	TANKO® JM100-G22	4 x Ø 4,3 mm	3 - 10	1 480,00
668 160 4HG ZOK 020	3/4" NPT (vnitřní závit)	TANKO® JM100-G22	4 x Ø 3,2 mm	10 - 20	1 480,00
668 160 4HG ZOM 020	3/4" NPT (vnitřní závit)	TANKO® JM100-G22	4 x Ø 3,7 mm	10 - 20	1 480,00
668 160 4HG ZOP 020	3/4" NPT (vnitřní závit)	TANKO® JM100-G22	4 x Ø 4,3 mm	10 - 20	1 480,00

Náhradní díly a služby

Náhradní díly

Č. výrobku	Popis	Cena/EUR
668 160 00G V00 000	Balíček opotřebitelných dílů	175,00
664 MH J800 Z000	Montážní pomůcka (2 montážní čelisti) TANKO-JM800/JM500/JM100	475,00
664 MWJ 132 0000	Nářadí pro montáž a demontáž rotoru	53,30

Materiálové certifikáty

Č. výrobku	Popis	Cena netto/EUR
6600JZ31	WAZ 3.1 - EN10204 - TANKO® JM	55,00