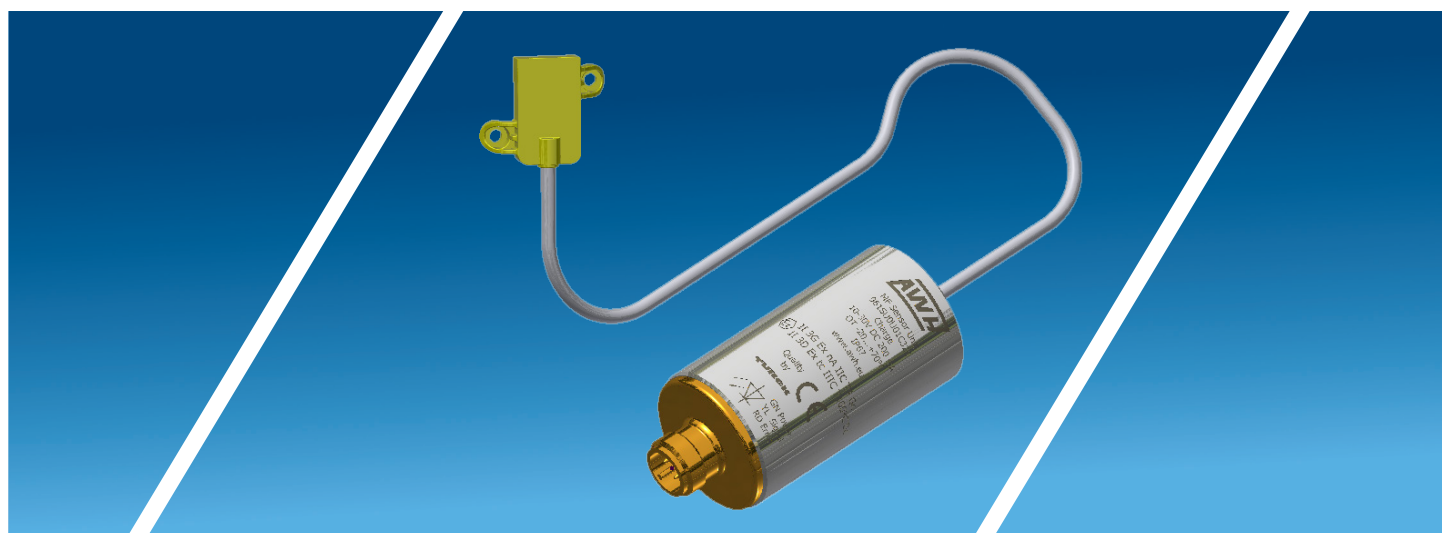
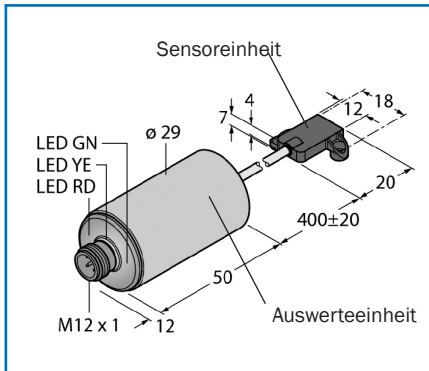


Datenblatt Magnetfeld-Sensor ATEX



Allgemein

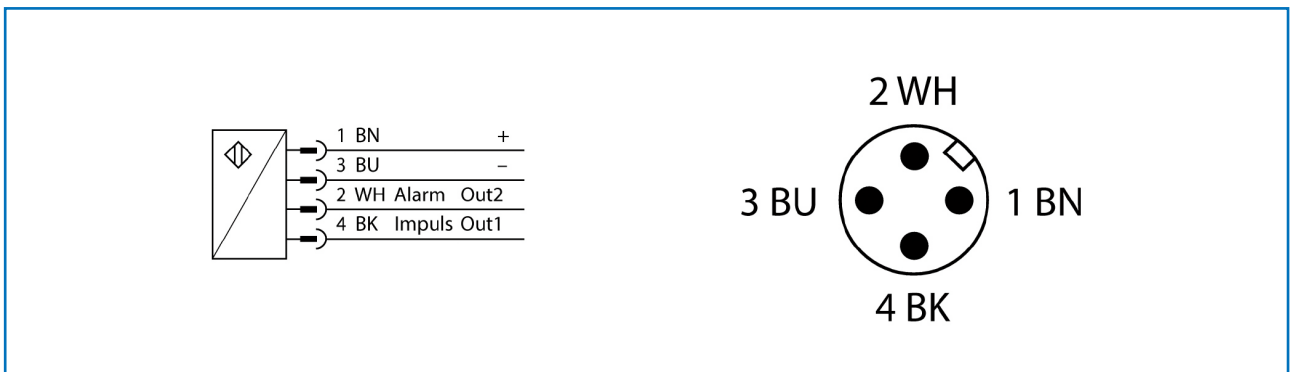


- Sensor zur Drehzahl- und Drehrichtungsabfrage
- Sensoreinheit in Quaderform (20 x 24 x 8,5) mm
- Auswerteeinheit: VA Glattrohr Durchmesser 29 mm, Länge 50 mm, Endkappe 2 mm mit Steckverbinder 10 mm
- Sensoreinheit ist über eine 0,4 m lange FEP Leitung mit der Auswerteeinheit verbunden
- DC 4-Draht, 10...30 VDC
- Steckverbinder, M12 x 1
- elektrische Ausgänge konfigurierbar
- Konfiguration über IO-Link v1.1
- eingebauter Temperatursensor
- ATEX Kategorie II 3 G, Ex Zone 2
- ATEX Kategorie II 3 D, Ex Zone 22

Technische Daten

Artikelnummer	961SU0U01C32X
Bemerkung zum Produkt	Der Zählbereich liegt bei 20 -700 Umdrehungen pro Minute, der Messbereich bei +/-50 mT. Die maximalen Lagertemperaturen des Sensors betragen -20...+150 °C für jeweils eine Stunde, die der Auswerteeinheit -20...+100 °C.
Umgebungstemperatur	-20...+70 °C im Ex-Bereich siehe Betriebsanleitung
Betriebsspannung	10... 30 VDC
DC Bemessungsbetriebsstrom	≤ 200 mA
Leerlaufstrom I_0	≤ 40 mA
Reststrom	≤ 0,1 mA
Bemessungsisolationsspannung	≤ 0,5 kV
Kurzschlusschutz	ja
Spannungsfall bei I_e	≤ 2,7 V
Drahtbruchsicherheit / Verpolungsschutz	ja/ vollständig
Ausgangsfunktion V	Vierdraht, programmierbar
Ausgang 1	Schaltausgang oder IO-Link Modus
Ausgang 2	Schaltausgang
Zulassung gemäß	ATEX Konformitätserklärung TURCK Ex-17001 H X
Kennzeichnung des Gerätes	Ⓔ II 3 G Ex nA IIC T4 Gc I / II 3 D Ex tc IIIC T100 °C Dc
Bauform	Quader
Abmessungen	24 x 8,5 x 20 mm
Gehäusewerkstoff	Kunststoff, PA46-GF30
Material aktive Fläche	Kunststoff, PA46-GF30
Anschluss	Steckverbinder, M12 x 1
Kabelqualität	2,95 mm, Weiß, FEP, FEP m
Kabelquerschnitt	5x 0,14 mm ²
Vibrationsfestigkeit	55 Hz (1 mm)
Schockfestigkeit	30 g (11 ms)
Schutzart	IP67
MTTF	417 Jahre nach SN 29500 (Ed. 99) 40 °C
Schaltzustandsanzeige	3 x LED grün, gelb, rot

Anschlussbild



Funktionsprinzip

Erfassung der Drehzahl von Mischköpfen von magnetisch gekuppelten Rührwerken durch die Behälterwand mit integrierter Richtungserkennung.

Die Sensoreinheit enthält 2 Hall-Sensoren und einen Temperatursensor.

Die Zustandsanzeige des Sensors erfolgt über 3 LEDs.

grün (GN) = Betrieb und Zusatzfunktionen

gelb (YE) = Impuls

rot (RD) = Alarm

- Mischkopf aufgesetzt und falsche Drehrichtung:
Alarmausgang + rote LED ein, Impulsausgang + gelbe LED aus
- Mischkopf aufgesetzt und richtige Drehrichtung:
Alarmausgang + rote LED aus, Impulsausgang + gelbe LED 1 x pro Umdrehung ein
- IO-Link Kommunikation – grüne LED geht kurz aus (1Hz)
- Test-Modus – grüne LED geht kurz aus (2Hz)
- Kurzschluss Out1 oder Out2 - grüne LED blinkt (3,5Hz)



Armaturenwerk Hötensleben GmbH
Schulstr. 5-6
D-39393 Hötensleben

Tel.: +49 39405 92-0
Fax: +49 39405 92-111
E-Mail: info@awh.eu
<http://www.awh.eu>

NEUMO-Ehrenberg-Gruppe

