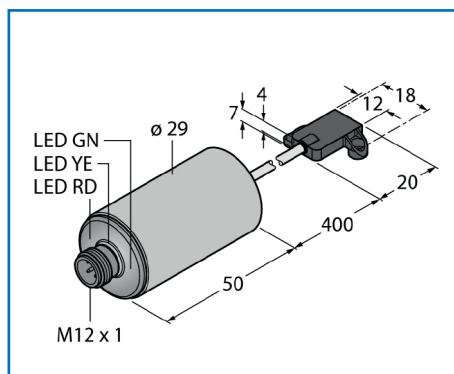


Allgemein



- Sensor zur Drehzahl- und Drehrichtungsabfrage
- Sensoreinheit in Quaderform (20 x 24 x 8,5) mm
- Auswerteeinheit: VA Glattrohr Durchmesser 29 mm, Länge 50 mm
- Sensoreinheit ist über eine 0,4m lange FEP Leitung mit der Auswerteeinheit verbunden
- DC 4-Draht, 10...30 VDC
- Steckverbinder, M12 x 1
- elektrische Ausgänge konfigurierbar
- Konfiguration über IO-Link v1.1
- eingebauter Temperatursensor

Technische Daten

Typenbezeichnung

BIM-AWH-0,4-EH29-IOL6X3-H1141

Ident-Nr.

1074020

Bemerkung zum Produkt

Der Zählbereich liegt bei 20-1800 Impulsen pro Minute, der Messbereich bei +/-50mT. Die maximalen Lagertemperaturen des Sensors betragen -20...+150 °C für jeweils eine Stunde, die der Auswerteeinheit -20...+100 °C.

Umgebungstemperatur

-20...+70 °C

Betriebsspannung

10... 30 VDC

DC Bemessungsbetriebsstrom

≤ 200 mA

Leerlaufstrom I_0

≤ 40 mA

Reststrom

≤ 0.1 mA

Bemessungsisolationsspannung

≤ 0.5 kV

Kurzschlusschutz

ja

Spannungsfall bei I_e

≤ 2.3 V

Drahtbruchsicherheit / Verpolungsschutz

ja/ vollständig

Ausgangsfunktion V

Vierdraht, programmierbar

Ausgang 1

Schaltausgang oder IO-Link Modus

Ausgang 2

Schaltausgang

Bauform

Quader

Abmessungen

24 x 8,5 x 20 mm

Gehäusewerkstoff

Kunststoff, PA46-GF30

Material aktive Fläche

Kunststoff, PA46-GF30

Anschluss

Steckverbinder, M12 x 1

Kabelqualität

2,95 mm, Weiß, FEP, FEP m

Kabelquerschnitt

5x 0,14 mm²

Vibrationsfestigkeit

55 Hz (1 mm)

Schockfestigkeit

30 g (11 ms)

Schutzart

IP67

MTTF

417 Jahre nach SN 29500 (Ed. 99) 40 °C

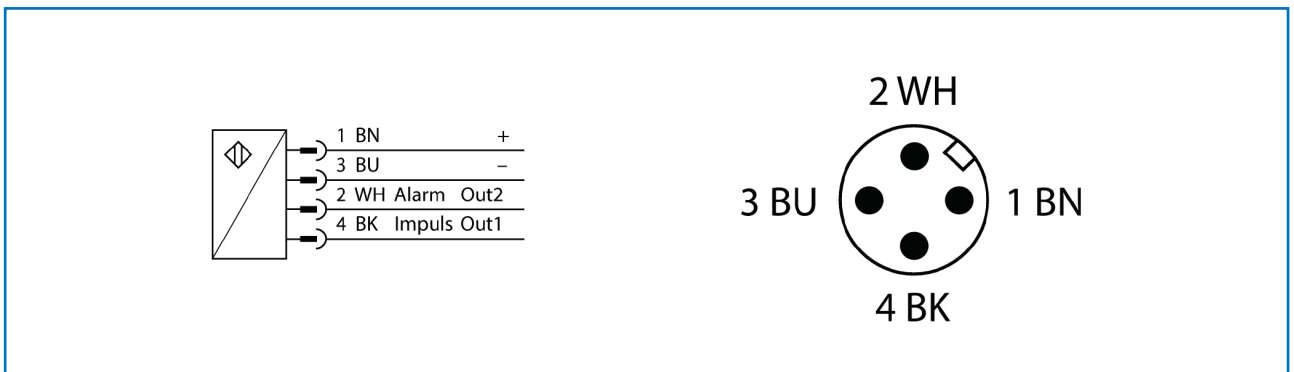
Betriebsspannungsanzeige

LED, grün

Schaltzustandsanzeige

2 x LED, gelb / rot

Anschlussbild



Funktionsprinzip

Erfassung der Drehzahl von Mischköpfen von magnetisch gekuppelten Rührwerken durch die Behälterwand mit integrierter Richtungserkennung.

Die Sensoreinheit enthält 2 Hall-Sensoren und einen Temperatursensor.

Die Zustandsanzeige des Sensors erfolgt über 3 LEDs.

grün (GN) = Betrieb

gelb (YE) = Impuls

rot (RD) = Alarm

Mischkopf aufgesetzt und falsche Drehrichtung:

Alarmausgang + rote LED ein, Impulsausgang + gelbe LED aus

Mischkopf aufgesetzt und richtige Drehrichtung:

Alarmausgang + rote LED aus, Impulsausgang + gelbe LED 1 x pro Umdrehung ein



Armaturenwerk Hötensleben GmbH
Schulstr. 5-6
D-39393 Hötensleben

Tel.: +49 39405 92-0
Fax: +49 39405 92-111
E-Mail: info@awh.eu
<http://www.awh.eu>

NEUMO-Ehrenberg-Gruppe

