

Bezpečnostní ventil



Obecně

Hygienický bezpečnostní ventil AWH, nejnovější produkt v portfoliu ventilů společnosti AWH, zajišťuje nádoby a potrubní systémy proti přetlaku v případě selhání všech automatických regulačních, řídicích a kontrolních systémů. Mechanicky zatěžované bezpečnostní ventily jsou nezbytné při sekundárním zajišťování vašich zařízení, protože otevírají spolehlivě bez nutnosti jakékoli pomocné energie.

Konstrukce bez nevyužitých oblastí poskytuje maximální ochranu proti kontaminaci v oblasti v kontaktu s produktem a oblasti bez kontaktu s produktem. Ventil se svými vlastnostmi je vhodný pro potravinářský, nápojový, biofarmaceutický i kosmetický průmysl.

U nového pružinového ventilu je mechanika uvnitř, namontována nad membránu. Tímto způsobem jsou všechny pohyblivé díly chráněny proti nečistotám. Díky speciální, sériové větrací mechanice není možné neúmyslné zablokování ventilu. Všechny díly v kontaktu s produktem jsou z vysoce kvalitní nerezové oceli 1.4404 (316L). Bezpečnostní ventil je z výroby pevně nastavený a zaplombovaný.

Jako volitelné příslušenství lze objednat pneumatickou pomůcku pro otevírání. Pomocí tohoto zařízení lze provádět funkční testy nebo pneumaticky otevírat ventil při proplachování. Jako další možnost lze objednat sledování funkce pomocí čidla. Tento snímač poskytuje zpětnou vazbu, když je ventil otevřený. Snímač tedy neslouží pouze k monitorování čisticích cyklů, ale také hlásí otevření ventilu, pokud je tlak v systému potrubí příliš vysoký.

Technické údaje

Otevírací tlak:	DN 25 - 80: 0,5 - 10,0 barů DN 100: 0,5 - 7,0 barů
Stupňování:	Kroky po 0,1 bar
Klasifikace:	normálně působící, volně vypouštěcí dle EN ISO 4126
Provozní teplota:	10 °C - 95 °C
Materiál:	1.4404 (316L) v kontaktu s produktem
Těsnicí materiál:	EPDM, v souladu s FDA
Jmenovité světlosti:	DN25 - DN100
Průtoková množství:	viz tabulka na straně 3
Médium:	nelepivé kapaliny a plyny
Výstup:	volitelně trubka nebo přírubové hrdlo
Vstup:	Příruby a spoje dle přání zákazníka



Možné druhy spojů (vstup a výstup)

Druh spoje	Norma
Aseptické spoje	DIN 11864
Hygienické spoje	DIN 11853
Spoj pro trubky na mléko	DIN 11851
Spoj RJT	BS4825
Spoj SMS	SMS 1145
Spoj IDF	ISO 2853
Spoj DS	DS 722
Spoj TC	ISO 2852
Spoj TC	DIN 32676
Spoj TC	BS 4825
Příruba	EN 1092
Neumo Connect®	Schváleno TÜV
Neumo BioConnect®	Schváleno TÜV

Průtoková množství

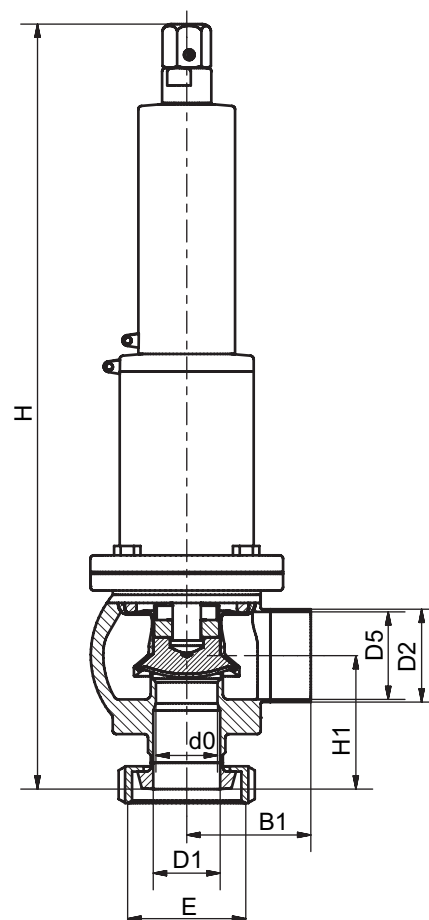
Otevírací tlak [bar]	DN25		DN40		DN50		DN65		DN80		DN100	
	Vzduch Vn [m ³ /h]	Voda Vn [m ³ /h]	Vzduch Vn [m ³ /h]	Voda Vn [m ³ /h]	Vzduch Vn [m ³ /h]	Voda Vn [m ³ /h]	Vzduch Vn [m ³ /h]	Voda Vn [m ³ /h]	Vzduch Vn [m ³ /h]	Voda Vn [m ³ /h]	Vzduch Vn [m ³ /h]	Voda Vn [m ³ /h]
0,5	283	9,6	472	15,6	780	26,2	1070	42	1845	63	3112	110
1	434	13,1	723	21,1	1189	35,5	1777	56	2732	85	4464	148
1,5	580	16,0	981	25,8	1620	43,5	2405	68	3613	102	5998	179
2	720	18,5	1238	29,8	2029	50,2	2989	78	4491	117	7572	205
2,5	867	20,6	1475	33,3	2420	56,2	3542	87	5322	130	9119	228
3	1001	22,6	1719	36,5	2800	61,5	4034	95	6183	142	10571	249
3,5	1136	24,4	1955	39,4	3185	66,5	4616	102	6937	154	11860	268
4	1282	26,1	2184	42,2	3546	71,1	5118	109	7691	164	13380	286
4,5	1412	27,7	2418	44,7	3908	75,4	5620	115	8445	174	14691	303
5	1543	29,2	2642	47,1	4269	79,4	6122	122	9199	183	16003	319
5,5	1673	30,6	2865	49,4	4630	83,3	6624	127	9953	191	17315	335
6	1804	32,0	3089	51,6	5077	87,0	7125	133	10707	200	18627	349
6,5	1934	33,3	3312	53,8	5445	90,6	7627	138	11461	208	19938	363
7	2065	34,5	3536	55,8	5812	94,0	8129	143	12215	216	21250	377
7,5	2195	25,8	3759	57,7	6180	97,3	8631	148	12969	223		
8	2326	36,9	3983	59,6	6547	100,5	9132	153	13722	230		
8,5	2456	38,1	4206	61,5	6914	103,6	9634	158	14476	237		
9	2587	39,2	4430	63,2	7282	106,6	10136	162	15230	244		
9,5	2717	40,2	4654	65,0	7649	109,5	10638	167	15984	251		
10	2848	41,3	4877	66,7	8017	112,4	11140	171	16738	257		

Při navýšení tlaku o 10 % a při atmosférickém protitlaku; pro vzduch platí standardní podmínky: 1,013 bar / 0 °C

Rozměry (kuželové hrdlo DIN 11851)

	DN25	DN40	DN50
min. H	440	440	470
H1	76	76	95
B1	70	70	80
d0	24	35	46
D1	26	38	50
D2	53	53	70
D5	50	50	66
E	Rd.52 x 1/6"	Rd.65 x 1/6"	Rd.78 x 1/6"

	DN65	DN80	DN100
min. H	600	620	690
H1	107	117	146
B1	100	115	148
d0	62	76	94
D1	66	81	100
D2	85	104	129
D5	81	100	125
E	Rd.95 x 1/6"	Rd.110 x 1/4"	Rd.130 x 1/4"



Armaturenwerk Hötensleben GmbH
Schulstr. 5-6
D-39393 Hötensleben

Tel: +49 39405 92-0
Fax: +49 39405 92-111
E-Mail: info@awh.eu
<http://www.awh.eu>

NEUMO Ehrenberg Group

