

Válvula de seguridad



Información general

La válvula de seguridad higiénica de AWH, el producto más reciente en el catálogo de válvulas de AWH, protege de forma fiable los sistemas de tuberías y los depósitos contra sobrepresión, cuando han fallado todos los sistemas automáticos de regulación, control y supervisión. Las válvulas de seguridad de accionamiento mecánico resultan indispensables en la protección secundaria de sus instalaciones gracias a su apertura fiable sin necesidad de ningún tipo de energía auxiliar.

Su construcción con mínimos espacios muertos ofrece la máxima protección contra contaminación bacteriana en las zonas en contacto con el producto y en las que no están en contacto con el producto. Gracias a sus características, la válvula también es apta para la industria alimentaria y de bebidas, la industria de biofármacos y la industria cosmética.

El sistema mecánico de la nueva válvula accionada por resorte se encuentra en el interior, montado por encima de la membrana. De este modo todos los componentes móviles quedan protegidos contra impurezas. El sistema especial de ventilación de serie permite evitar el bloqueo no deseado de la válvula. Todos los componentes en contacto con el producto están fabricados en acero inoxidable de alta calidad 1.4404 (316L) . La válvula de seguridad cuenta con un ajuste fijo y un precinto de fábrica.

Se puede pedir una ayuda de apertura neumática como opción. Con este dispositivo se pueden realizar pruebas de funcionamiento o abrir la válvula neumáticamente durante los procesos de lavado. Como opción adicional, se puede solicitar el control de funcionamiento por sensor. Este sensor proporciona información cuando la válvula está abierta. Por lo tanto, el sensor no sólo sirve para controlar los ciclos de limpieza, sino que también informa de la apertura de la válvula cuando la presión en el sistema de tuberías es demasiado alta.

Datos técnicos

Presión de reacción:	DN 25 - 80: 0,5 - 10,0 bar DN 100: 0,5 - 7,0 bar
Graduación:	pasos de 0,1 bar
Clasificación:	de efecto normal y descarga libre según EN ISO 4126
Temperatura de servicio:	10 °C - 95 °C
Material:	1.4404 (316L); en contacto con el producto
Material de sellado:	EPDM, conforme a FDA
Diámetros nominales:	DN25 - DN100
Caudales:	véase la tabla de la página 3
Medio	líquidos y gases no adhesivos
Salida:	tubuladura de tubo o tubuladura de brida opcional
Entrada:	bridas y conexiones según las preferencias del cliente

Tipos de conexión posibles (entrada y salida)

Tipo de conexión	Norma
Conexiones asépticas	DIN 11864
Conexiones higiénicas	DIN 11853
Conexión de tubo con rosca	DIN 11851
Conexión RJT	BS4825
Conexión SMS	SMS 1145
Conexión IDF	ISO 2853
Conexión DS	DS 722
Conexión TC	ISO 2852
Conexión TC	DIN 32676
Conexión TC	BS 4825
Brida	EN 1092
Neumo ConnectS®	Homologación TÜV
Neumo BioConnect®	Homologación TÜV



Caudales

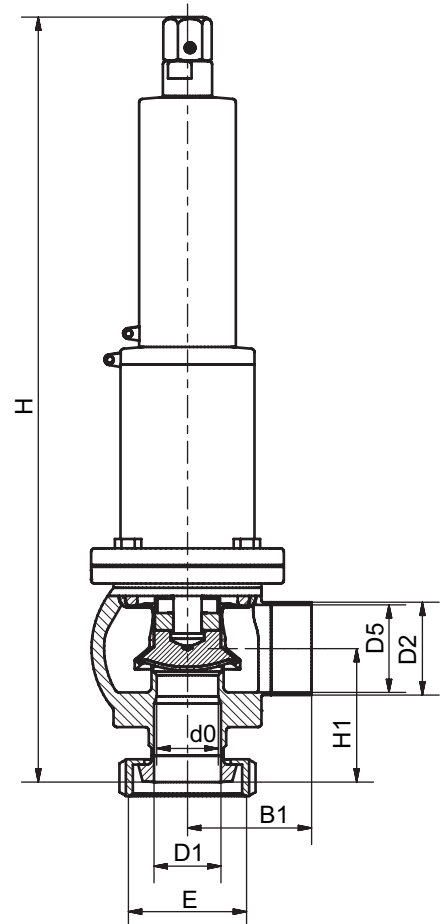
Presión de reacción [bar]	DN25		DN40		DN50		DN65		DN80		DN100	
	Aire Vn [m ³ /h]	Agua Vn [m ³ /h]	Aire Vn [m ³ /h]	Agua Vn [m ³ /h]	Aire Vn [m ³ /h]	Agua Vn [m ³ /h]	Aire Vn [m ³ /h]	Agua Vn [m ³ /h]	Aire Vn [m ³ /h]	Agua Vn [m ³ /h]	Aire Vn [m ³ /h]	Agua Vn [m ³ /h]
0,5	283	9,6	472	15,6	780	26,2	1070	42	1845	63	3112	110
1	434	13,1	723	21,1	1189	35,5	1777	56	2732	85	4464	148
1,5	580	16,0	981	25,8	1620	43,5	2405	68	3613	102	5998	179
2	720	18,5	1238	29,8	2029	50,2	2989	78	4491	117	7572	205
2,5	867	20,6	1475	33,3	2420	56,2	3542	87	5322	130	9119	228
3	1001	22,6	1719	36,5	2800	61,5	4034	95	6183	142	10571	249
3,5	1136	24,4	1955	39,4	3185	66,5	4616	102	6937	154	11860	268
4	1282	26,1	2184	42,2	3546	71,1	5118	109	7691	164	13380	286
4,5	1412	27,7	2418	44,7	3908	75,4	5620	115	8445	174	14691	303
5	1543	29,2	2642	47,1	4269	79,4	6122	122	9199	183	16003	319
5,5	1673	30,6	2865	49,4	4630	83,3	6624	127	9953	191	17315	335
6	1804	32,0	3089	51,6	5077	87,0	7125	133	10707	200	18627	349
6,5	1934	33,3	3312	53,8	5445	90,6	7627	138	11461	208	19938	363
7	2065	34,5	3536	55,8	5812	94,0	8129	143	12215	216	21250	377
7,5	2195	25,8	3759	57,7	6180	97,3	8631	148	12969	223		
8	2326	36,9	3983	59,6	6547	100,5	9132	153	13722	230		
8,5	2456	38,1	4206	61,5	6914	103,6	9634	158	14476	237		
9	2587	39,2	4430	63,2	7282	106,6	10136	162	15230	244		
9,5	2717	40,2	4654	65,0	7649	109,5	10638	167	15984	251		
10	2848	41,3	4877	66,7	8017	112,4	11140	171	16738	257		

Con un aumento del 10 % de la presión y con contrapresión atmosférica; para aire se aplican las condiciones normales: 1,013 bar/0 °C

Dimensiones (conexión cónica DIN 11851)

	DN25	DN40	DN50
min. H	440	440	470
H1	76	76	95
B1	70	70	80
d0	24	35	46
D1	26	38	50
D2	53	53	70
D5	50	50	66
E	Rd. 52 x 1/6"	Rd. 65 x 1/6"	Rd. 78 x 1/6"

	DN65	DN80	DN100
min. H	600	620	690
H1	107	117	146
B1	100	115	148
d0	62	76	94
D1	66	81	100
D2	85	104	129
D5	81	100	125
E	Rd.95 x 1/6"	Rd.110 x 1/4"	Rd.130 x 1/4"





Armaturenwerk Hötensleben GmbH
Schulstr. 5-6
D-39393 Hötensleben

Tel: +49 39405 92-0
Fax: +49 39405 92-111
E-Mail: info@awh.eu
<http://www.awh.eu>

NEUMO Ehrenberg Group

