

Предохранительный клапан



Общие сведения

Гигиенический предохранительный клапан AWH, новейший продукт в ассортименте клапанов AWH, надежно защищает резервуары и трубопроводные системы от избыточного давления в случае отказа всех автоматических систем регулирования, управления и контроля. Механически нагруженные предохранительные клапаны незаменимы во вторичной защите оборудования благодаря тому, что гарантированно открываются без какой-либо вспомогательной энергии.

Конструкция с минимальным количеством мертвых зон способствует максимальной защите от заражения микроорганизмами в зонах с контактом и без контакта с продуктом. Клапан с заявленными характеристиками подходит для использования в пищевой промышленности, производстве напитков, биофармацевтике и косметической промышленности.

В новом подпружиненном клапане механика размещена внутри, над мембраной. Благодаря этому обеспечивается защита от загрязнений всех движущихся компонентов. Специальная серийная механика подрыва исключает непреднамеренное блокирование клапана. Все контактирующие с продуктом детали изготовлены из высококачественной стали 1.4404 (316L). Предохранительный клапан имеет постоянную заводскую настройку и снабжается пломбой.

Пневматическое приспособление для открывания можно заказать в качестве опции. С помощью этого устройства можно проводить функциональные испытания или пневматически открывать клапан во время процессов промывки. В качестве дополнительной опции можно заказать контроль функций с помощью датчика. Этот датчик дает обратную связь, когда клапан открыт. Поэтому датчик используется не только для контроля циклов очистки, но и сообщает об открытии клапана, когда давление в системе магистрали слишком высокое.

Технические характеристики

Давление срабатывания:	0,5 - 10,0 бар
Градация:	шаг 0,1 бар
Классификация:	стандартного действия, со свободным выпуском согл. EN ISO 4126
Рабочая температура:	10 °C - 95 °C
Материал:	1.4404 (316L), контактирующие с продуктом детали
Уплотнительный материал:	EPDM, соответствие FDA
Номинальные внутренние диаметры:	DN25 - DN50
Расход:	см. таблицу на стр. 3
Среда:	не склеивающиеся жидкости и газы
Выпуск:	Соединение: по выбору труба или фланец
Впуск:	фланцы и соединения по желанию заказчика

Возможные виды соединений (впуск и выпуск)

Вид соединения	Стандарт
Асептические соединения	DIN 11864
Гигиенические соединения	DIN 11853
Соединение для молокопроводов	DIN 11851
Соединение RJT	BS4825
Соединение SMS	SMS 1145
Соединение IDF	ISO 2853
Соединение DS	DS 722
Соединение TC	ISO 2852
Соединение TC	DIN 32676
Соединение TC	BS 4825
Фланцы	EN 1092
Neumo ConnectS®	Допуск TÜV
Neumo BioConnect®	Допуск TÜV



Расход

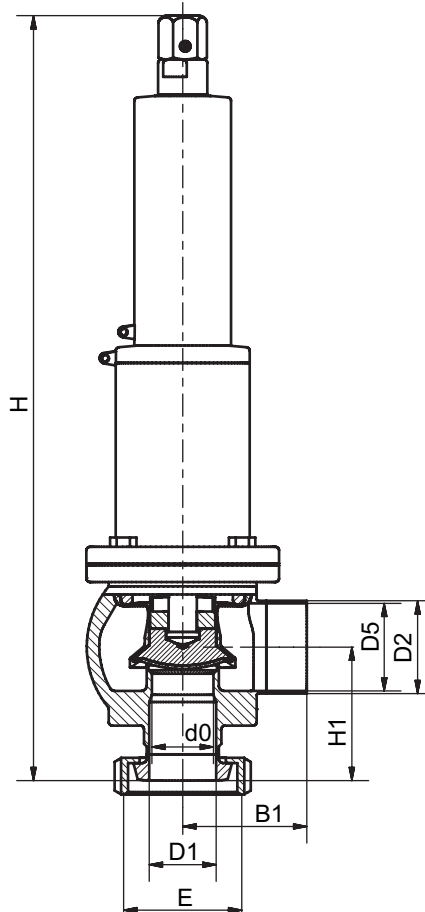
Давление срабатывания [бар]	DN25		DN40		DN50		DN65		DN80		DN100	
	Воздух Vn [м³/ч]	Вода Vn [м³/ч]	Воздух Vn [м³/ч]	Вода Vn [м³/ч]	Воздух Vn [м³/ч]	Вода Vn [м³/ч]	Воздух Vn [м³/ч]	Вода Vn [м³/ч]	Воздух Vn [м³/ч]	Вода Vn [м³/ч]	Воздух Vn [м³/ч]	Вода Vn [м³/ч]
0,5	283	9,6	472	15,6	780	26,2	1070	42	1845	63	3112	110
1	434	13,1	723	21,1	1189	35,5	1777	56	2732	85	4464	148
1,5	580	16,0	981	25,8	1620	43,5	2405	68	3613	102	5998	179
2	720	18,5	1238	29,8	2029	50,2	2989	78	4491	117	7572	205
2,5	867	20,6	1475	33,3	2420	56,2	3542	87	5322	130	9119	228
3	1001	22,6	1719	36,5	2800	61,5	4034	95	6183	142	10571	249
3,5	1136	24,4	1955	39,4	3185	66,5	4616	102	6937	154	11860	268
4	1282	26,1	2184	42,2	3546	71,1	5118	109	7691	164	13380	286
4,5	1412	27,7	2418	44,7	3908	75,4	5620	115	8445	174	14691	303
5	1543	29,2	2642	47,1	4269	79,4	6122	122	9199	183	16003	319
5,5	1673	30,6	2865	49,4	4630	83,3	6624	127	9953	191	17315	335
6	1804	32,0	3089	51,6	5077	87,0	7125	133	10707	200	18627	349
6,5	1934	33,3	3312	53,8	5445	90,6	7627	138	11461	208	19938	363
7	2065	34,5	3536	55,8	5812	94,0	8129	143	12215	216	21250	377
7,5	2195	25,8	3759	57,7	6180	97,3	8631	148	12969	223		
8	2326	36,9	3983	59,6	6547	100,5	9132	153	13722	230		
8,5	2456	38,1	4206	61,5	6914	103,6	9634	158	14476	237		
9	2587	39,2	4430	63,2	7282	106,6	10136	162	15230	244		
9,5	2717	40,2	4654	65,0	7649	109,5	10638	167	15984	251		
10	2848	41,3	4877	66,7	8017	112,4	11140	171	16738	257		

При повышении давления 10 % и атмосферном противодавлении; для воздуха действуют стандартные условия: 1,013 бар / 0 °С

Размеры (конический штуцер DIN 11851)

	DN25	DN40	DN50
мин. H	440	440	470
H1	76	76	95
B1	70	70	80
d0	24	35	46
D1	26	38	50
D2	53	53	70
D5	50	50	66
E	Rd.52 x 1/6"	Rd.65 x 1/6"	Rd.78 x 1/6"

	DN65	DN80	DN100
мин. H	600	620	690
H1	107	117	146
B1	100	115	148
d0	62	76	94
D1	66	81	100
D2	85	104	129
D5	81	100	125
E	Rd.95 x 1/6"	Rd.110 x 1/4"	Rd.130 x 1/4"





Armaturenwerk Hötensleben GmbH
Schulstr. 5-6
D-39393 Hötensleben/Germany

Тел.: +49 39405 92-0
Факс: +49 39405 92-111
Эл. почта: info@awh.eu
<http://www.awh.eu>

NEUMO Ehrenberg Group

