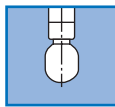


## TANKO<sup>®</sup> MX125



360°

TANKO<sup>®</sup> MX125 chráněný průmyslovým vzorem je čistič se směrovým paprskem s konstantní rotací.

Toto zařízení se používá v nejrůznějších průmyslových odvětvích, kde se nádrže a zásobníky musí řádně vyčistit. Díky kompaktní konstrukci lze zařízení TANKO<sup>®</sup> MX125 zavést do nádrží přes otvory s minimálním průměrem 125 mm.

Čištění s rozsahem rozstříku 360° se provádí pomocí 4 trysek. Kluzně uložené zařízení má převodovku s planetovým soukolím. Zařízení bylo navrženo pro dosažení nejlepších výsledků čištění. Je samočisticí, s vysokým účinkem a přesvědčivě přitom nízkými hodnotami spotřeby.

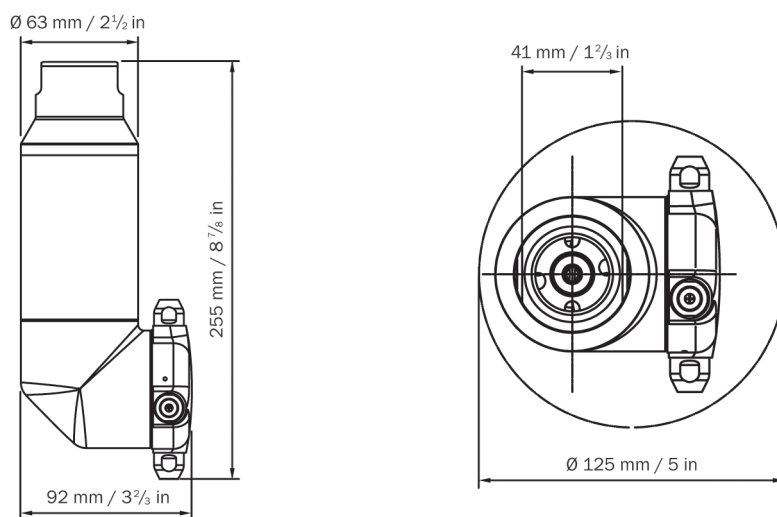
Všechny údaje o spotřebě jsou přibližné hodnoty.  
Uvedené rozměry jsou v mm a platí jako jmenovité rozměry.

### Technické parametry

<b>Úhel rozprašování:</b>	360° orbitálně
<b>Materiály:</b>	1.4404 (316L), 1.4401 (316), C-PTFE, PEEK+PTFE (v souladu s FDA)
<b>Přípojky:</b>	1" BSP nebo NPT s vnitřním závitem
<b>Pracovní tlak:</b>	Čistící médium: 3–8 bar / 43,5–116 psi
<b>Pracovní teplota:</b>	Čistící médium: max. 95 °C / 203 °F
<b>Objemový průtok:</b>	5,2–9,3 m <sup>3</sup> /h / 87–155 l/min / 23–41 gpm (US) *
<b>Otáčky (ot/min):</b>	cca 5–14 ot/min *
<b>Dosah:</b>	Čistící poloměr: max. 4 m / 13,12 ft Smáčecí poloměr: max. 5 m / 16,4 ft
<b>Hmotnost:</b>	3,2 kg
<b>Montážní poloha:</b>	Vertikální zavěšení (jiné polohy možné při nižší životnosti spotřebních dílů)
<b>Min. montážní otvor:</b>	Ø 125 mm / 5 in
<b>Uložení:</b>	kluzné uložení

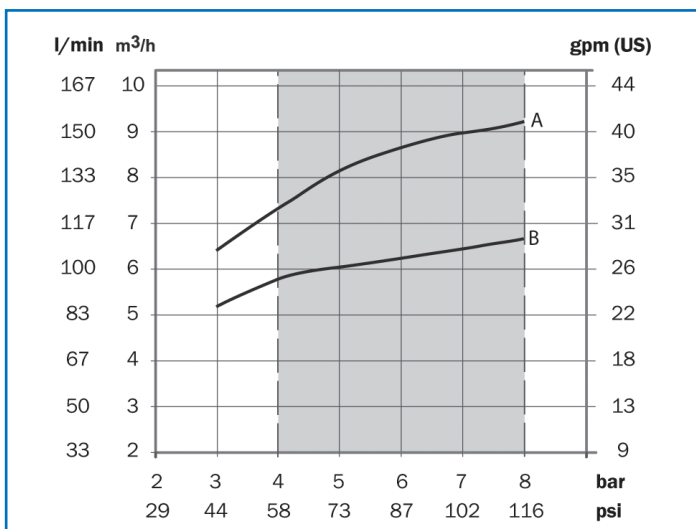
\* závisí na modelu a čistícím médiu

### Rozměry



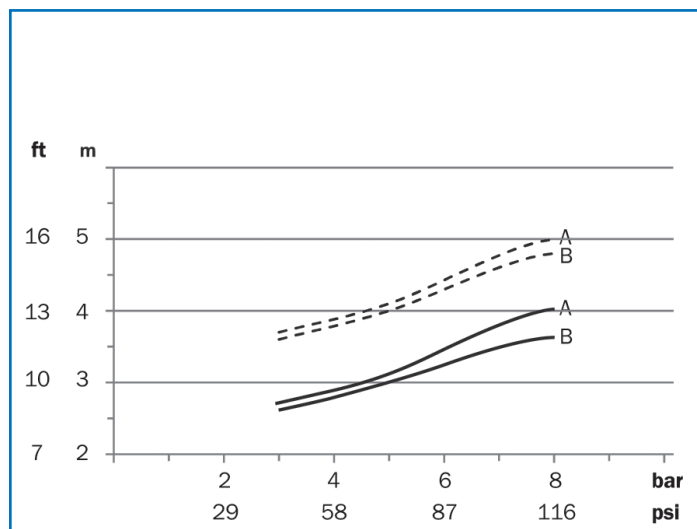
# TANKO® MX125

## Údaje o spotřebě a dosahy



**A** – 4 x Ø 6 mm  
**B** – 4 x Ø 5 mm

**X1** – doporučený provozní tlak



**A** – Ø 6 mm  
**B** – Ø 5 mm

--- Poloměr smáčení    - Čistící poloměr

## Objednací údaje

### TANKO® MX125

Č. výrobku	Přípojka	Popis	Trysky	Cena/EUR
66M A40 3NG RA20	1" BSP (vnitřní závit)	TANKO-MX125-G14	4 x Ø 5 mm	2 100,00
66M A40 3NG SA20	1" BSP (vnitřní závit)	TANKO-MX125-G14	4 x Ø 6 mm	2 100,00
66M A40 4NG RA20	1" NPT (vnitřní závit)	TANKO-MX125-G14	4 x Ø 5 mm	2 100,00
66M A40 4NG SA20	1" NPT (vnitřní závit)	TANKO-MX125-G14	4 x Ø 6 mm	2 100,00

## Náhradní díly a služby

### Náhradní díly

Č. výrobku	Popis	Cena/EUR
66M A00 OVG 0000	Balíček opotřebitelných dílů	242,00

### Materiálové certifikáty

Popis	Cena netto/EUR
WAZ 3.1 - EN10204 - TANKO® MX	125,00