

## TANKO® ORS



Der **optische Rotationsensor** TANKO® ORS dient zur berührungslosen Überwachung der Drehbewegung von Schwallreinigern in prozesstechnischen Anlagen.

Der Sensor wird auf der Tankoberseite, nahe des Stützens des Schwallreiniger mittels eines Schauglases montiert und in das vorhandene PLC-Steuerungssystem eingebunden. Der Sensor erkennt zuverlässig, ob eine Rotation stattfindet, fehlerhaft ist oder ob sich der Reiniger im Stillstand befindet.

Mit optischer Lichtanzeige im Gehäuse integriert, die eine sichtbare Statusrückmeldung an die Bediener und das Wartungspersonal an der Anlage bietet.

Durch das robuste Gehäuse eignet sich der Sensor besonders für hygienische und chemisch anspruchsvolle Anwendungen.

Die Montage erfolgt auf einem Schauglas.

Funktionsprinzip:

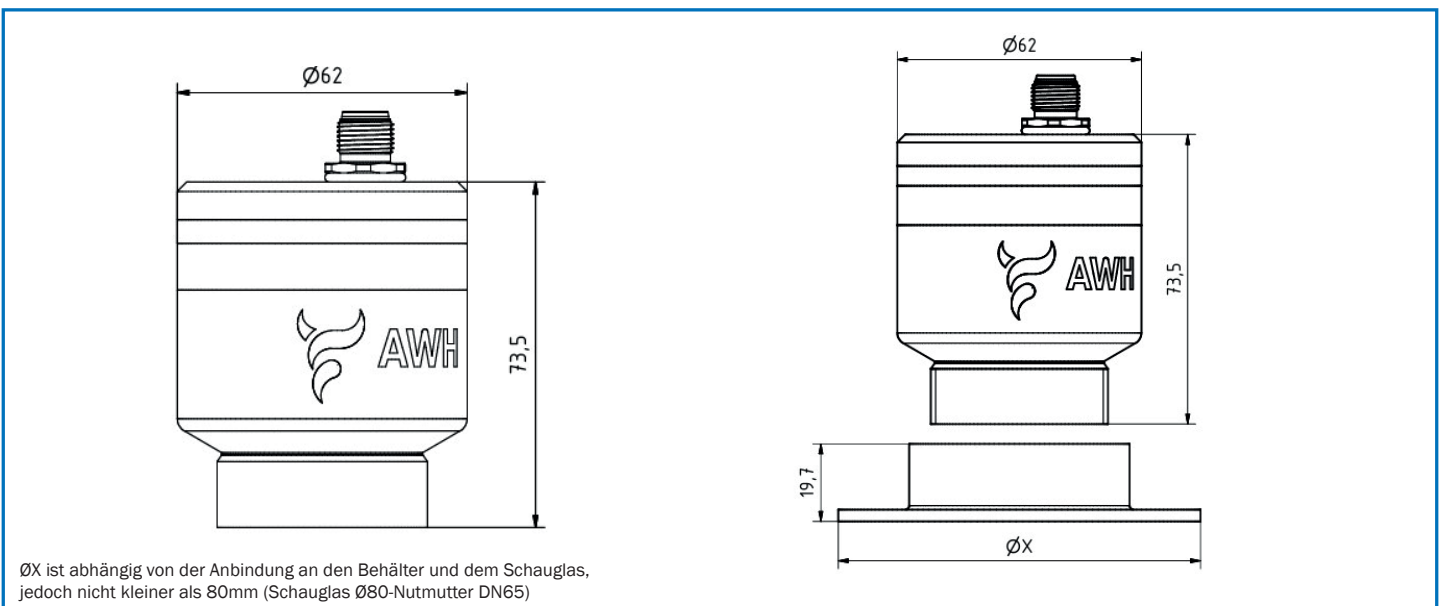
Der Sensor arbeitet nach einem optischen Messprinzip und detektiert die Rotation bzw. den ausgeworfenen Schwall des Schwallreinigers durch das Schauglas. Die Auswertung erfolgt intern, das Ergebnis wird über separate PNP-Schaltausgänge ausgegeben.

Die aufgeführten Maße sind in mm angegeben und gelten als Nennmaße.

### Technische Parameter

|                                    |  |
|------------------------------------|--|
| <b>Werkstoffe:</b>                 | CPE; EPDM (optional FKM und FFKM)            |
| <b>Prozessanschluss:</b>           | abhängig vom verwendeten Schauglas           |
| <b>Arbeitstemperatur:</b>          | 90 °C, 140 °C für 1 Std.                     |
| <b>Umgebungstemperatur:</b>        | 60 °C  |
| <b>Druck im Behälter:</b>          | abhängig vom verwendeten Schauglas           |
| <b>Schutzart:</b>                  | IP66   |
| <b>Gewicht:</b>                    | ca. 0,6kg                                    |
| <b>Versorgungsspannung:</b>        | 24 V DC                                      |
| <b>Ausgangssignal:</b>             | PNP  |
| <b>elektrischer Anschluss:</b>     | M12-Stecker (4-polig)                        |
| <b>Stromverbrauch pro Ausgang:</b> | max. 50 mA                                   |
| <b>Energieverbrauch:</b>           | max. 200 mA                                  |
| <b>Signalausgänge:</b>             | Rotation OK / Rotation nicht OK / Idle-Modus |

### Abmessungen



ØX ist abhängig von der Anbindung an den Behälter und dem Schauglas, jedoch nicht kleiner als 80mm (Schauglas Ø80-Nutmutter DN65)

# TANKO® ORS

## Bestellangaben

### TANKO® ORS

| Artikel-Nr.     | Beschreibung           | Dichtungswerkstoff O-Ringe | Preis/EUR |
|-----------------|------------------------|----------------------------|-----------|
| 66Z 000 100 ES0 | TANKO® ORS Sensorgerät | EPDM                       | 850,00    |

## Zubehör

### Zubehör

| Artikel-Nr.     | Beschreibung   | Material | Preis/EUR |
|-----------------|--|----------|-----------|
|                 | Adapter - abhängig von der Behälteranbindung und dem Schauglas | CPE      | *         |
| 66Z 000 020 E00 | O-Ring Set TANKO® ORS  | EPDM     | 17,00     |
| 66Z 000 020 V00 | O-Ring Set TANKO® ORS  | FKM      | 20,00     |
| 66Z 000 020 F00 | O-Ring Set TANKO® ORS  | FFKM     | 275,00    |