

# AWH Connect DIN 11864-2



## AWH-Connect DIN 11864-2 Nutflansch und Zubehör



Die AWH-Connect Verbindung ist ein aseptischer und hygienischer Anschluss für Behälter. Er wurde für die hohen Anforderungen der pharmazeutischen und biotechnologischen Industrie, sowie die der Lebensmittelindustrie entwickelt. Mit der Verwendung von AWH-Connect 11864 an Stelle vom klassischen AWH-Connect wird die Hygiene durch die bewährte O-Ringabdichtung deutlich verbessert.

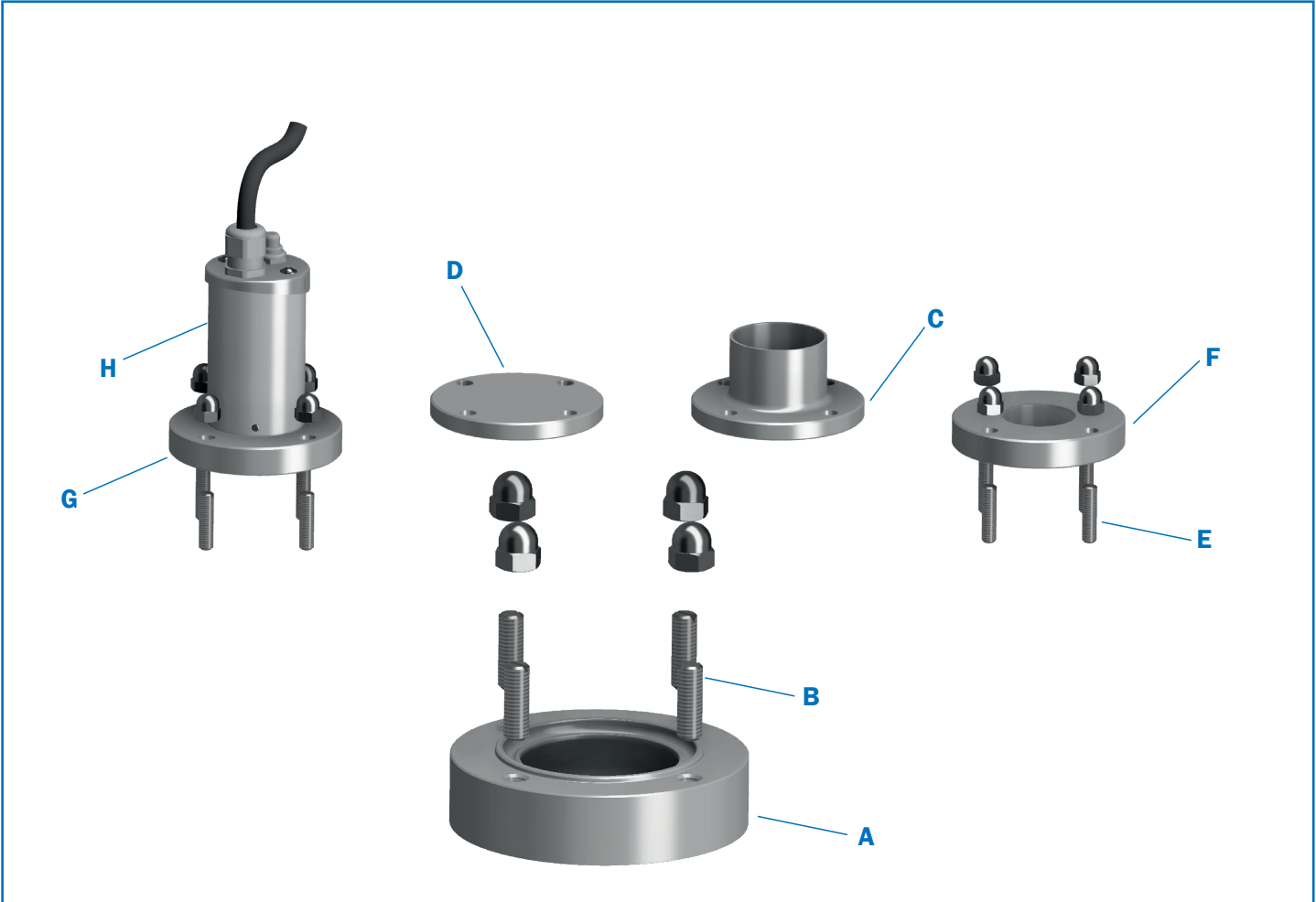
Der AWH-Connect 11864-2 Verbindung, konform der Druckgeräterichtlinie, wurde durch den DVS eine PMA Zulassung gemäß EN 13445 sowie AD2000-Merkblatt ausgestellt. Entsprechende Zertifikate können auf Nachfrage zur Verfügung gestellt werden.

### Technische Parameter

<b>Standard</b>	Konstruktion entsprechend der Anforderungen der Druckgeräterichtlinie 2014/68/EU, EN 13445 und AD2000-Merkblätter.			
<b>Werkstoffe</b>	Blockflansch:	1.4404; 1.4539; 1.4435 BN2 (Delta-Ferrit: ≤ 1,0%) DIN EN 10272		
	Gewindebolzen / Hutmuttern / Muttern konform PED 2014/68/EU:	A4-70 / A4-50 DIN EN ISO 3506-1 / -2		
<b>Oberflächen</b>	Hygieneklasse:	H3 (Standard)	H4 (Optional)	H5 (Optional)
	produktberührte Flächen:	Ra ≤ 0,8 µm	Ra ≤ 0,4 µm	Ra ≤ 0,25 µm
	sonstige Flächen:	Ra ≤ 1,0 µm	Ra ≤ 1,0 µm	Ra ≤ 1,0 µm
<b>Betriebsdruck</b>		DN25-40 ; 1“-1½“ -1 bis 25 bar -14,5 bis 362,6 psi	DN50-100 ; 2“-4“ -1 bis 16 bar -14,5 bis 232 psi	
<b>Betriebstemperatur</b>	-10 bis +140 °C / -14 bis 284 °F			
<b>Gewindebolzen / Muttern</b>	Gewindebolzen nach DIN 976-1 mit 1x Schlitz nach DIN 551 Hutmuttern nach DIN 1587 Hersteller nach AD2000-Merkblatt (VdTÜV-Merkblatt 1253/4) anerkannt bei Ausführung konform PED 2014/68/EU			
<b>Dichtungen</b>	geeignet für Standard-Dichtungen nach DIN11864/ DIN11853			
<b>Kennzeichnung</b>	Blockflansch dauerhaft markiert mit Werkstoff, Chargen-Nr. und Herstellerzeichen			
<b>Dokumentation</b>	Abnahmeprüfzeugnis 3.1 nach EN 10204   AD2000-W2/W10 optional für Schweißflansch erhältlich.			
<b>Lieferung / Verpackung</b>	Die Lieferung erfolgt in demontiertem Zustand. Blockflansch und Gewindebolzen/Muttern sind jeweils sicher separat verpackt. Eine Rücknahme erfolgt nur bei ungeöffneter Verpackung! Dichtungen sind nicht im Lieferumfang enthalten.			
<b>Optionen</b>	Kundenspezifische Ausführungen hinsichtlich Material, Oberfläche, Blockflanschhöhen etc. sind auf Anfrage lieferbar. Bitte kontaktieren Sie uns!			
<b>Hinweise</b>	Die Einsatzgrenze (Druck und Temperatur) des AWH-Connect ist abhängig von der verwendeten Dichtung sowie von dem angeschlossenen Bauteil. Die schwächste Einzelkomponente der Verbindung bestimmt den max. zulässigen Druck und die max. Temperatur. Die Kompatibilität der anzuschließenden Komponenten ist vorab zu prüfen. Nach der Montage eines Bauteils ist sicherzustellen, dass die Muttern/Hutmuttern fest angezogen sind bevor das System mit Druck beaufschlagt wird. Es wird empfohlen, die Gewindestifte mit einem handelsüblichen mittelfesten Schraubensicherungskleber in den Flansch einzukleben. Gewichtsangaben sind ca.-Gewichte. Technische Änderungen vorbehalten.			

## AWH-Connect DIN 11864-2 Nutflansch und Zubehör

### Konfigurationsbeispiel



- A** Blockflansch 11864-2
- B** Schraubenset AWH-Connect 11864
- C** Bundflansch 11864-2 / 11853-2
- D** Blindbundflansch 11864

- E** Schraubenset AWH-Connect 11864 Schauglas/Leuchte
- F** Schauglas für AWH-Connect 11864-2
- G** Schauglas AWH-Connect für Schauglasleuchte
- H** Schauglasleuchte für AWH-Connect 11864

### Dienstleistungen

#### Messprotokolle Blockflansch

Artikel-Nr.	Beschreibung	Messpunkte	Preis netto/EUR
1611MP00RA00500	Oberflächenrauigkeit (innen / aussen)	5	55,00
1611MP00FE00200	Delta-Ferritgehalt (innen)	2	45,00

#### Materialzeugnisse

Beschreibung	Preis netto/EUR
Abnahmeprüfzeugnis 3.1 / AD2000-W2/W10	15,00

Armaturenwerk Hötensleben GmbH  
Schulstr. 5-6  
D-39393 Hötensleben

Tel: +49 39405 92-0  
Fax: +49 39405 92-111  
E-Mail: info@awh.eu  
http://www.awh.eu

## NEUMO Ehrenberg Group

