

## Odvodové potrubí pro čištění CIP

### 1. Výběr čisticího zařízení

TANKO® S	10 <input type="checkbox"/>	20 <input type="checkbox"/>	30 <input type="checkbox"/>	40 <input type="checkbox"/>	50 <input type="checkbox"/>
TANKO® RB	30 <input type="checkbox"/>	40 <input type="checkbox"/>	64 <input type="checkbox"/>	90 <input type="checkbox"/>	
TANKO® CR	40 <input type="checkbox"/>				
TANKO® MX	125 <input type="checkbox"/>	150 <input type="checkbox"/>			
TANKO® JM	100 <input type="checkbox"/>	500 <input type="checkbox"/>	800 <input type="checkbox"/>		
TANKO® CP	2S <input type="checkbox"/>	3 <input type="checkbox"/>			
Statická rozprašovací hlava	24 <input type="checkbox"/>	30 <input type="checkbox"/>	40 <input type="checkbox"/>	64 <input type="checkbox"/>	90 <input type="checkbox"/>

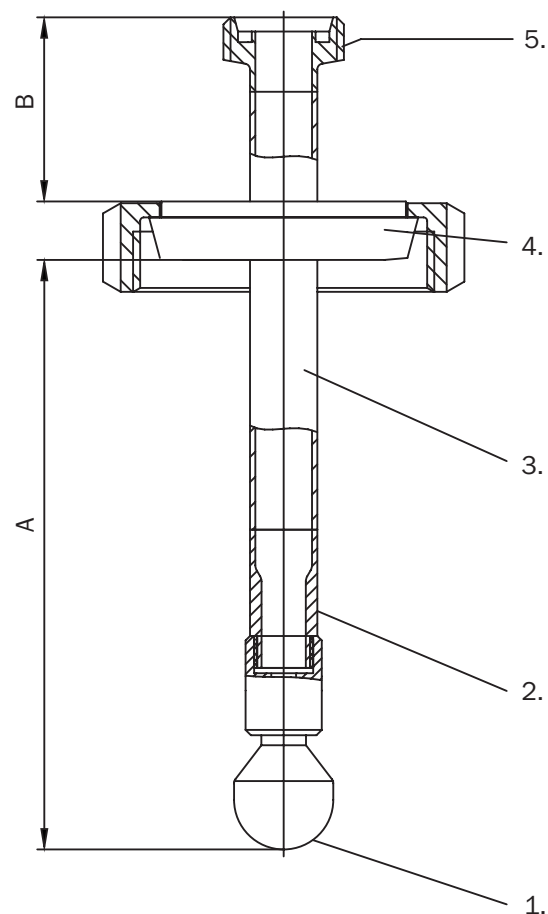
### 2. Navařovací vsuvka (u verze 1. se závitem)

1/8" <input type="checkbox"/>	3/4" <input type="checkbox"/>	
1/4" <input type="checkbox"/>	1" <input type="checkbox"/>	BSP <input type="checkbox"/>
3/8" <input type="checkbox"/>	1 1/2" <input type="checkbox"/>	NPSM <input type="checkbox"/>
1/2" <input type="checkbox"/>		
M5 <input type="checkbox"/>		

### 3. Trubka (z 2. vyplývá DN trubky)

DN <input type="text"/>	Délka B <input type="text"/>	Délka A <input type="text"/>
DIN 11866	Řada A (DIN) <input type="checkbox"/>	H3 <input checked="" type="checkbox"/>
DIN 11866	Řada B (ISO) <input type="checkbox"/>	H3 <input checked="" type="checkbox"/>
DIN 11866	Řada C (ASME) <input type="checkbox"/>	H3 <input checked="" type="checkbox"/>
DIN EN 10357	Série A <input type="checkbox"/>	
DIN EN 10357	Série B <input type="checkbox"/>	

### odvodové potrubí



### 4. Příruba procesní přípojky

DN <input type="text"/>	ISO <input type="text"/>	ND <input type="text"/> (např. 10 bar)
DIN 11851	Kuželové hrdlo <input type="checkbox"/>	
DIN 11864 T.1	Kuželové hrdlo <input type="checkbox"/>	
DIN 11864 T.2	Tvar A <input type="checkbox"/>	Příruba s drážkou <input type="checkbox"/>
DIN 11864 T.3	Tvar A <input type="checkbox"/>	Svěrné hrdlo s drážkou <input type="checkbox"/>
		Příruba s nákrůžkem <input type="checkbox"/>
		Svěrné hrdlo s nákrůžkem <input type="checkbox"/>

### 5. Výběr přípojky média

DN <input type="text"/>	ISO <input type="text"/>	ND <input type="text"/> (např. 10 bar)
DIN 11851	<input type="checkbox"/>	Závitové hrdlo <input type="checkbox"/>
DIN 11864 T.1	Tvar A <input type="checkbox"/>	Závitové hrdlo <input type="checkbox"/>
DIN 11864 T.2	Tvar A <input type="checkbox"/>	Příruba s drážkou <input type="checkbox"/>
DIN 11864 T.3	Tvar A <input type="checkbox"/>	Svěrné hrdlo s drážkou <input type="checkbox"/>
		Kuželové hrdlo <input type="checkbox"/>
		Kuželové hrdlo <input type="checkbox"/>
		Příruba s nákrůžkem <input type="checkbox"/>
		Svěrné hrdlo s nákrůžkem <input type="checkbox"/>

### 6. Zvláštní požadavek

např. speciální povrchová úprava, osvědčení, měřicí protokoly (standardní kromě Ra ≤ 0,8 μm)