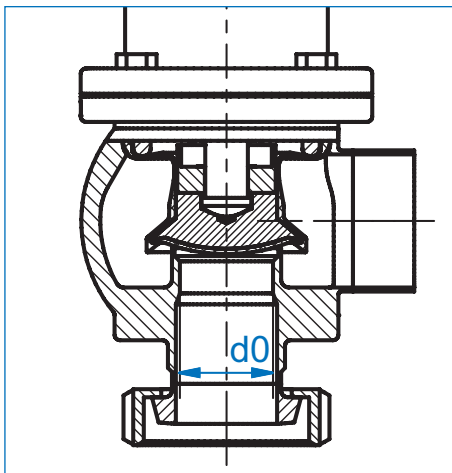


Fragebogen Sicherheitsventil normalwirkend

Firma:	Ansprechpartner:	
Adresse:		
Telefon:	Fax:	E-Mail:
Anfrage-/Auftrags-Nr.:		

Aggregatzustand Medium/Produkt	<input type="checkbox"/> Luft	<input type="checkbox"/> Wasser	
Medium/Produkt klebend	<input type="checkbox"/> ja	<input type="checkbox"/> nein	
Öffnungsdruck (max. 10 bar)	_____ bar		
Volumenstrom Gas	_____ m ³ /h		
Volumenstrom Flüssigkeit	_____ m ³ /h		
Nennweite	<input type="checkbox"/> DN 25	<input type="checkbox"/> DN 40	<input type="checkbox"/> DN 50 <input type="checkbox"/> DN 65 <input type="checkbox"/> DN 80 <input type="checkbox"/> DN 100*
Anschluss Eintritt	_____ ¹		
Anschluss Austritt	_____ ²		
Dichtung	<input type="checkbox"/> EPDM	<input type="checkbox"/> FKM	
Einbaulage	<input type="checkbox"/> vertikal		<input type="checkbox"/> horizontal (ab 1 bar Öffnungsdruck)
Material	316L		
Menge	_____		
pneumatische Öffnungshilfe	<input type="checkbox"/> ja	<input type="checkbox"/> nein	
Sensorüberwachung	<input type="checkbox"/> ja	<input type="checkbox"/> nein	



*Das Sicherheitsventil DN 100 kann nur bis 7 bar Öffnungsdruck betrieben werden.

¹ Sonderanschlüsse am Eintritt mit Reduzierung um d0 als kleinsten Durchmesser zu erreichen, bedeuten einen Mehrpreis und sind zu kalkulieren.

² Bei Auswahl „Rohrstutzen“ für freien Austritt, besteht keine Möglichkeit zum nachträglichen Anschweißen von Verbindungselementen.

Leistungswerte werden mit der Betriebsanleitung zur Verfügung gestellt.

Bei zusätzlichen Zulauf- und Abblaseleitungen ist zwingend eine Druckverlustberechnung durchzuführen.

Füllen Sie diesen Fragebogen bitte möglichst vollständig aus und senden ihn zurück an Ihren zuständigen AWH Vertriebsmitarbeiter.

Bemerkungen Kunde:	AWH interner Vermerk:
Datum / Unterschrift Kunde	Datum / Unterschrift Verkäufer