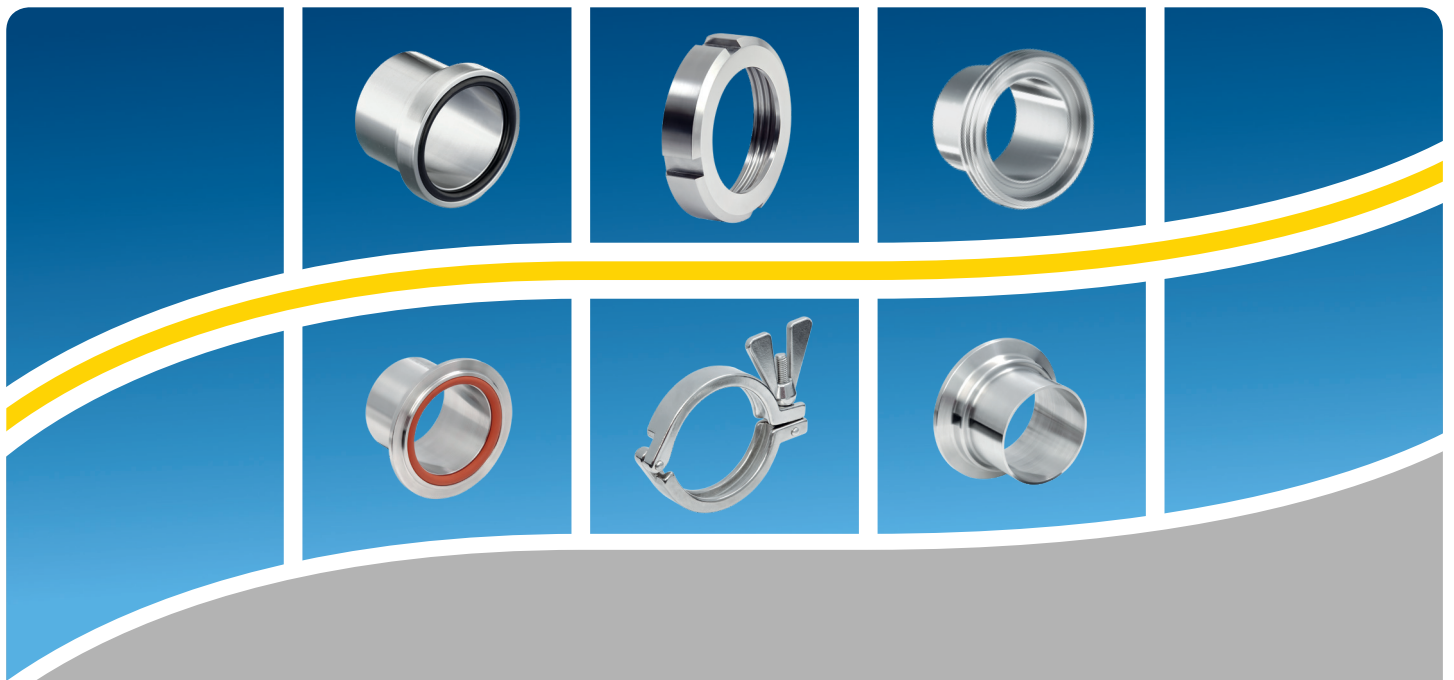


Uniones

DIN 11864 / DIN 11853



Índice

	Página
Dibujos de despiece	5
Unión roscada DIN 11864-1 para tubo según DIN 11866 (serie A)	6
Unión por brida DIN 11864-2 para tubo según DIN 11866 (serie A)	10
Unión por abrazadera DIN 11864-3 para tubo según DIN 11866 (serie A)	14
Unión roscada DIN 11864-1 para tubo según DIN 11866 (serie B)	18
Unión por brida DIN 11864-2 para tubo según DIN 11866 (serie B)	22
Unión por abrazadera DIN 11864-3 para tubo según DIN 11866 (serie B)	26
Unión roscada DIN 11864-1 para tubo según DIN 11866 (serie C)	30
Unión por brida DIN 11864-2 para tubo según DIN 11866 (serie C)	34
Unión por abrazadera DIN 11864-3 para tubo según DIN 11866 (serie C)	38
Unión roscada DIN 11853-1 para tubo según DIN 11866 (serie A) y DIN EN 10357 (serie A)	42
Unión por brida DIN 11853-2 para tubo según DIN 11866 (serie A) y DIN EN 10357 (serie A)	46
Unión por abrazadera DIN 11853-3 para tubo según DIN 11866 (serie A) y DIN EN 10357 (serie A)	48
Unión roscada DIN 11853-1 para tubo según DIN 11866 (serie B) y DIN EN 10357 (serie C)	50
Unión por brida DIN 11853-2 para tubo según DIN 11866 (serie B) y DIN EN 10357 (serie C)	54
Unión por abrazadera DIN 11853-3 para tubo según DIN 11866 (serie B) y DIN EN 10357 (serie C)	56
Unión roscada DIN 11853-1 para tubo según DIN 11866 (serie C) y DIN EN 10357 (serie D)	58
Unión por brida DIN 11853-2 para tubo según DIN 11866 (serie C) y DIN EN 10357 (serie D)	62
Unión por abrazadera DIN 11853-3 para tubo según DIN 11866 (serie C) y DIN EN 10357 (serie D)	64
Datos técnicos	66

**Los artículos mencionados arriba se suministran con una junta EPDM.
Hay disponibles juntas de otros tipos a petición.**

Si se respetan las especificaciones técnicas de la norma DIN 11864 y DIN 11853, el uso de las uniones para aplicaciones asépticas e higiénicas será todo un éxito. AWH ha realizado una optimización de fabricación intensiva y ha creado mecanismos de comprobación específicos para ello.

Las uniones para aplicaciones asépticas e higiénicas son compatibles entre sí y se diferencian por la longitud axial, los materiales suministrables y la gama (las piezas ciegas se suministran solo como modelo DIN 11864). Las uniones se suministran de serie para dimensiones de tubos de acuerdo con la norma DIN 11866 serie A, B y C.

En el presente catálogo encontrará un gran número de variantes al programa de la norma DIN 11864 y DIN 11853. Si necesita un modelo especial, contará con la ayuda de todo nuestro competente equipo.



Las conexiones 3-A F-Comp para aplicaciones asépticas e higiénicas de las series DIN 11853 y DIN 11864 que figuran en este catálogo superan los requisitos de las normas anteriores y cumplen plenamente los requisitos de la norma sanitaria 3-A 63-04. Además, ofrecemos juntas toroidales de materiales que cumplen los requisitos de las 3-A Sanitary Standard 18-03.



Estamos certificados de conformidad con la norma DIN EN ISO 9001 : 2015

Las normas alemanas

DIN 11864, parte 1-3

- Accesorios de acero inoxidable para aplicaciones asépticas en la industria química y farmacia

- **DIN 11864 - 1: Uniones roscadas**
- **DIN 11864 - 2: Uniones por brida**
- **DIN 11864 - 3: Conexiones de apriete**

en los acabados superficiales

H3 - dentro $Ra \leq 0,8\mu m$ y fuera $Ra \leq 1,0\mu m$

HE4 - dentro e-pulido $Ra \leq 0,4\mu m$ y fuera $Ra \leq 1,0\mu m$

DIN 11853 Parte 1-3

- Accesorios de acero inoxidable para aplicaciones higiénicas en la industria alimentos y química

- **DIN 11853 - 1: Uniones roscadas**
- **DIN 11853 - 2: Uniones por brida**
- **DIN 11853 - 3: Conexiones de apriete**

en los acabados superficiales

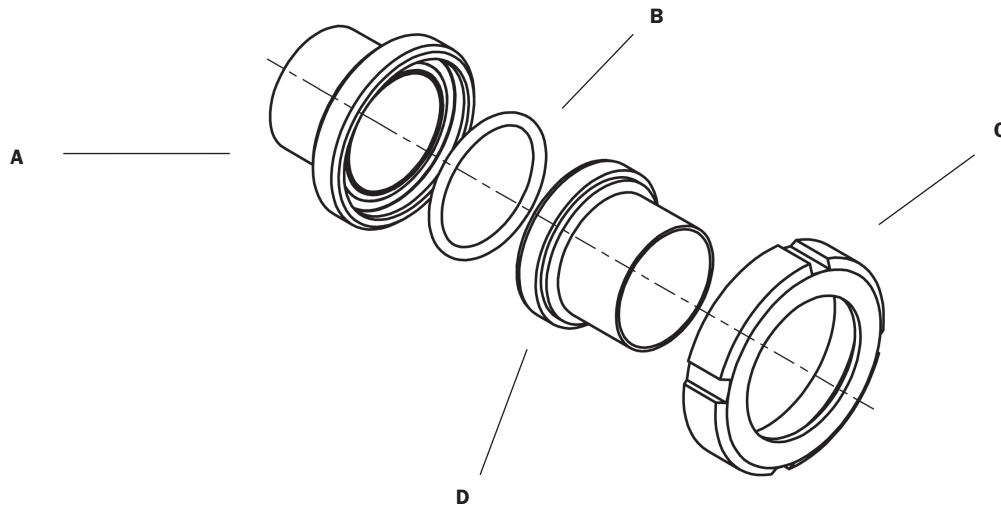
H2 - dentro $Ra \leq 0,8\mu m$ y fuera $Ra \leq 1,6\mu m$

Esta información se describe en el presente catálogo.

Si las exigencias de higiene son más elevadas, AWH le ofrece, como socio de NEUMO-EHRENBERG-GRUPPE, las uniones de la serie *BioConnect*[®] y *Connect S*[®]. En caso de que así lo requiera, nuestro equipo de especialistas están a su disposición.

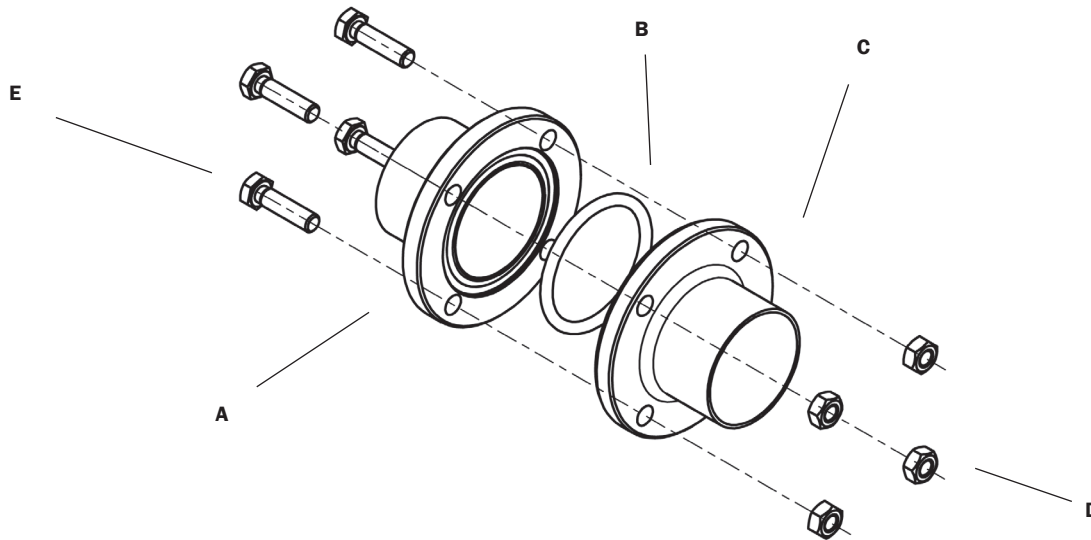
Dibujos de despiece

Unión roscada



- A Racor macho (GS)
- B Junta toroidal
- C Tuerca ranurada
- D Racor hembra (BS)

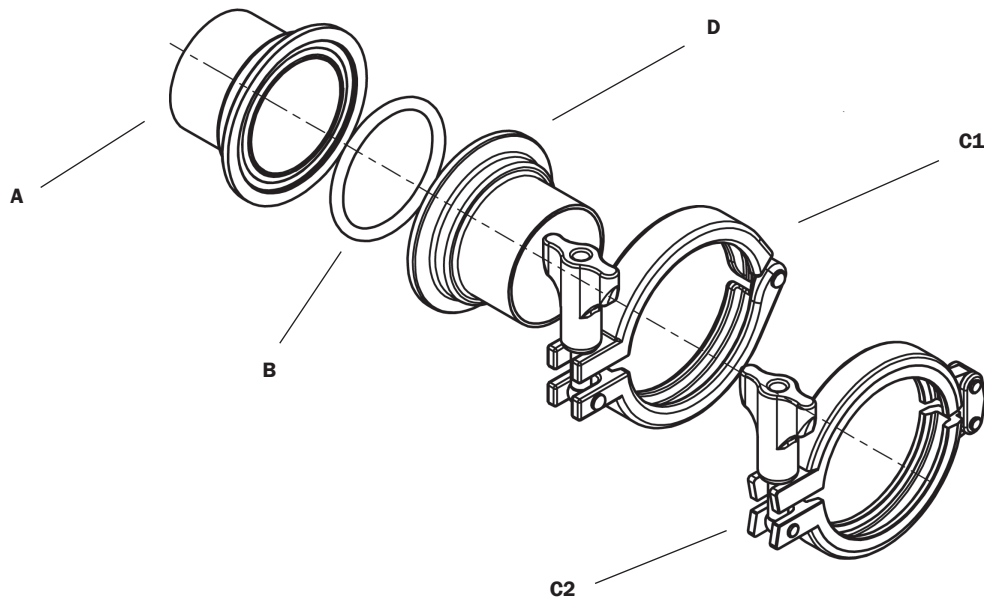
Unión por brida



- A Brida con ranura (NF)
- B Junta toroidal
- C Brida compuesta (BF)
- D Tuerca hexagonal
- E Tornillo hexagonal

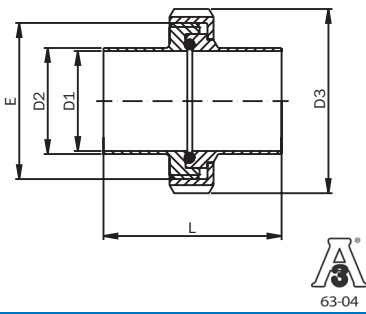
Nota: desde DN 65 / DN ISO 76.1 / DN pulgada 2 1/2" más de 4 pernos debido a la resistencia a la presión

Unión por abrazadera



- A Racor de apriete hembra (NKS)
- B Junta toroidal
- Abrazaderas
- C1 Abrazadera de articulación simple
- C2 Abrazadera de articulación doble
- D Racor de apriete macho (BKS)

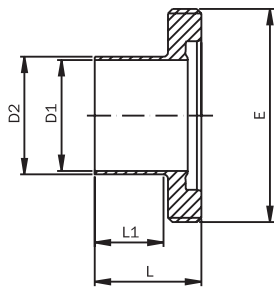
Unión roscada DIN 11864-1 para tubo según DIN 11866 (serie A)



Se suministra desmontada.

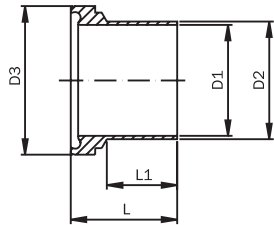
Unión roscada DIN

DN DIN	D1	D2	D3	E	L	Peso [kg]
10	10	13	38	Rd 28 x 1/8"	76	0,15
15	16	19	44	Rd 34 x 1/8"	76	0,19
20	20	23	54	Rd 44 x 1/6"	76	0,31
25	26	29	63	Rd 52 x 1/6"	77	0,43
32	32	35	70	Rd 58 x 1/6"	88	0,53
40	38	41	78	Rd 65 x 1/6"	88	0,61
50	50	53	92	Rd 78 x 1/6"	89	0,80
65	66	70	112	Rd 95 x 1/6"	113	1,35
80	81	85	127	Rd 110 x 1/4"	117	1,89
100	100	104	148	Rd 130 x 1/4"	120	2,46



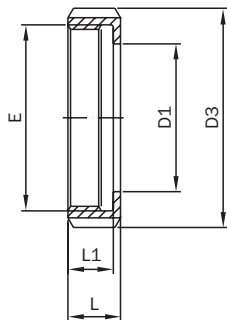
Racor macho DIN

DN DIN	D1	D2	E	L	L1	Peso [kg]
10	10	13	Rd 28 x 1/8"	41	27	0,05
15	16	19	Rd 34 x 1/8"	41	27	0,07
20	20	23	Rd 44 x 1/6"	43	26	0,13
25	26	29	Rd 52 x 1/6"	43	26	0,16
32	32	35	Rd 58 x 1/6"	48	32	0,18
40	38	41	Rd 65 x 1/6"	48	31	0,22
50	50	53	Rd 78 x 1/6"	48	30	0,28
65	66	70	Rd 95 x 1/6"	60	40	0,45
80	81	85	Rd 110 x 1/4"	64	40	0,69
100	100	104	Rd 130 x 1/4"	64	40	0,80



Racor hembra DIN

DN DIN	D1	D2	D3	L	L1	Peso [kg]
10	10	13	21,9	39	27	0,03
15	16	19	27,9	39	27	0,04
20	20	23	35,9	38	26	0,06
25	26	29	42,9	40	26	0,09
32	32	35	48,9	47	32	0,12
40	38	41	54,9	47	31	0,14
50	50	53	66,9	48	30	0,19
65	66	70	84,9	61	40	0,35
80	81	85	98,9	61	40	0,40
100	100	104	118,9	66	40	0,58



Tuerca ranurada DIN 11851 con relieve

DN DIN	D1	D3	E	L	L1	Peso [kg]
10	19	38	Rd 28 x 1/8"	18	15	0,07
15	25	44	Rd 34 x 1/8"	18	15	0,08
20	31	54	Rd 44 x 1/6"	20	17	0,13
25	36	63	Rd 52 x 1/6"	21	18	0,18
32	42	70	Rd 58 x 1/6"	21	18	0,22
40	49	78	Rd 65 x 1/6"	21	18	0,25
50	62	92	Rd 78 x 1/6"	22	19	0,33
65	80	112	Rd 95 x 1/6"	25	21	0,55
80	94	127	Rd 110 x 1/4"	29	25	0,80
100	115	148	Rd 130 x 1/4"	31	26	1,08

Unión roscada DIN 11864-1 para tubo según DIN 11866 (serie A)

Unión roscada DIN

1.4404 (316L) / H3		
DN DIN	Precio/EUR	N.º de artículo
10	32,44	112L 00 40 2/1
15	34,93	112L 00 41 2/1
20	37,34	112L 00 42 2/1
25	39,14	112L 00 43 2/1
32	43,48	112L 00 44 2/1
40	45,31	112L 00 45 2/1
50	55,85	112L 00 46 2/1
65	78,39	112L 00 09 2/1
80	111,25	112L 00 10 2/1
100	154,55	112L 00 12 2/1

Racor macho DIN

1.4404 (316L) / H3			1.4404 (316L) / HE4	
DN DIN	Precio/EUR	N.º de artículo	Precio/EUR	N.º de artículo
10	12,90	1121 00 40 2	16,15	1121 00 40 2 HE4
15	12,90	1121 00 41 2	16,15	1121 00 41 2 HE4
20	14,00	1121 00 42 2	17,50	1121 00 42 2 HE4
25	15,00	1121 00 43 2	18,00	1121 00 43 2 HE4
32	17,00	1121 00 44 2	20,40	1121 00 44 2 HE4
40	17,80	1121 00 45 2	21,40	1121 00 45 2 HE4
50	22,70	1121 00 46 2	27,25	1121 00 46 2 HE4
65	26,00	1121 00 09 2	31,20	1121 00 09 2 HE4
80	45,85	1121 00 10 2	55,10	1121 00 10 2 HE4
100	63,95	1121 00 12 2	76,75	1121 00 12 2 HE4

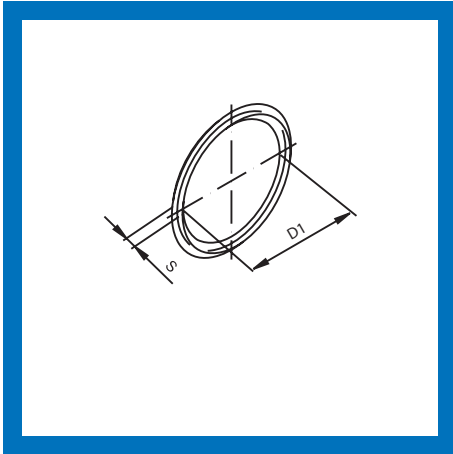
Racor hembra DIN

1.4404 (316L)			1.4404 (316L) / HE4	
DN DIN	Precio/EUR	N.º de artículo	Precio/EUR	N.º de artículo
10	8,50	1123 00 40 2	10,65	1123 00 40 2 HE4
15	9,20	1123 00 41 2	11,05	1123 00 41 2 HE4
20	11,00	1123 00 42 2	13,75	1123 00 42 2 HE4
25	11,90	1123 00 43 2	14,30	1123 00 43 2 HE4
32	13,70	1123 00 44 2	16,45	1123 00 44 2 HE4
40	14,40	1123 00 45 2	17,30	1123 00 45 2 HE4
50	18,15	1123 00 46 2	21,80	1123 00 46 2 HE4
65	32,15	1123 00 09 2	38,60	1123 00 09 2 HE4
80	36,60	1123 00 10 2	43,95	1123 00 10 2 HE4
100	53,80	1123 00 12 2	64,60	1123 00 12 2 HE4

Tuerca ranurada DIN 11851 con relieve

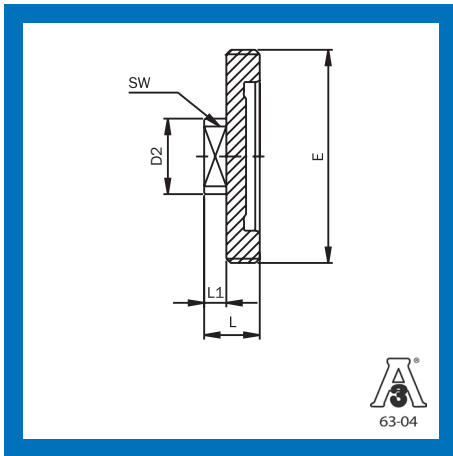
1.4307 (304L) pul.		
DN DIN	Precio/EUR	N.º de artículo
10	6,18	11003 000 010 10
15	7,97	11003 000 015 10
20	7,48	11003 000 020 10
25	7,38	11003 000 025 10
32	7,92	11003 000 032 10
40	8,25	11003 000 040 10
50	9,68	11003 000 050 10
65	14,82	11003 000 065 10
80	23,28	11003 000 080 10
100	30,92	11003 000 100 10

Unión roscada DIN 11864-1 para tubo según DIN 11866 (serie A)



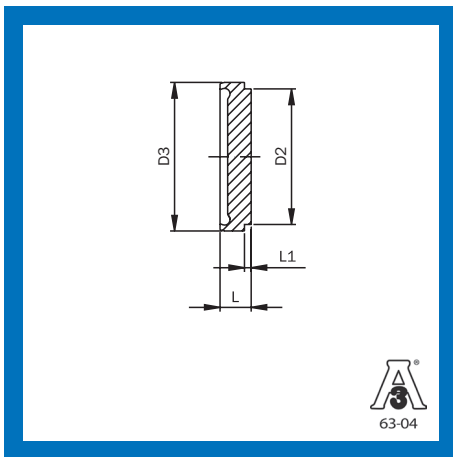
Junta toroidal

DN DIN	D1	S
10	12	3,5
15	18	3,5
20	22	3,5
25	28	3,5
32	34	5
40	40	5
50	52	5
65	68	5
80	83	5
100	102	5
125	127	5
150	152	5



Racor macho ciego DIN

DN DIN	D2	E	SW	L	L1	Peso [kg]
10	22	Rd 28 x 1/8"	17	24	12	0,07
15	22	Rd 34 x 1/8"	17	24	12	0,10
20	22	Rd 44 x 1/6"	17	24	10	0,16
25	40	Rd 52 x 1/6"	27	24	10	0,23
32	40	Rd 58 x 1/6"	27	24	10	0,25
40	40	Rd 65 x 1/6"	27	24	10	0,30
50	40	Rd 78 x 1/6"	27	24	10	0,39
65	48	Rd 95 x 1/6"	32	28	12	0,60
80	48	Rd 110 x 1/4"	32	28	8	1,07
100	48	Rd 130 x 1/4"	32	30	10	1,27



Racor hembra ciego DIN

DN DIN	D3	D2	L	L1	Peso [kg]
10	21,9	18	9	3	0,02
15	27,9	24	9	3	0,03
20	35,9	30	10	3	0,06
25	42,9	35	12	3	0,10
32	48,9	41	13	3	0,13
40	54,9	48	13	3	0,16
50	66,9	61	14	3	0,27
65	84,9	79	16	4	0,52
80	98,9	93	16	4	0,70
100	118,9	114	20	5	1,37

Unión roscada DIN 11864-1 para tubo según DIN 11866 (serie A)

Junta toroidal

EPDM			FKM			PTFE		
DN DIN	Precio pieza de/EUR	N.º de artículo	Precio pieza de/EUR	N.º de artículo	Recargo/EUR	Precio pieza de/EUR	N.º de artículo	Recargo/EUR
10	4,86	1129 00 40 1	9,71	1129 00 40 2	4,86	11,18	1129 00 40 4	6,32
15	4,86	1129 00 41 1	9,71	1129 00 41 2	4,86	11,18	1129 00 41 4	6,32
20	4,86	1129 00 42 1	9,71	1129 00 42 2	4,86	11,18	1129 00 42 4	6,32
25	4,86	1129 00 43 1	9,71	1129 00 43 2	4,86	11,18	1129 00 43 4	6,32
32	4,86	1129 00 44 1	9,71	1129 00 44 2	4,86	11,18	1129 00 44 4	6,32
40	4,86	1129 00 45 1	9,71	1129 00 45 2	4,86	11,18	1129 00 45 4	6,32
50	5,32	1129 00 46 1	10,63	1129 00 46 2	5,32	12,24	1129 00 46 4	6,92
65	5,42	1129 00 09 1	10,84	1129 00 09 2	5,42	12,47	1129 00 09 4	7,05
80	5,52	1129 00 10 1	11,04	1129 00 10 2	5,52	12,70	1129 00 10 4	7,18
100	5,88	1129 00 12 1	11,76	1129 00 12 2	5,88	13,52	1129 00 12 4	7,64
125	8,18	1129 00 13 1	16,36	1129 00 13 2	8,18	18,81	1129 00 13 4	10,63
150	9,20	1129 00 15 1	18,41	1129 00 15 2	9,20	21,16	1129 00 15 4	11,96

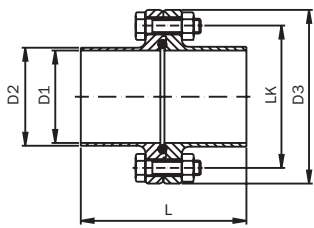
Racor macho ciego DIN

1.4404 (316L) / H3			1.4404 (316L) / HE4	
DN DIN	Precio/EUR	N.º de artículo	Precio/EUR	N.º de artículo
10	18,80	1127 00 40 2	23,50	1127 00 40 2 HE4
15	18,80	1127 00 41 2	23,50	1127 00 41 2 HE4
20	18,80	1127 00 42 2	23,50	1127 00 42 2 HE4
25	19,00	1127 00 43 2	23,75	1127 00 43 2 HE4
32	21,60	1127 00 44 2	25,95	1127 00 44 2 HE4
40	22,40	1127 00 45 2	26,90	1127 00 45 2 HE4
50	31,50	1127 00 46 2	37,80	1127 00 46 2 HE4
65	41,90	1127 00 09 2	50,30	1127 00 09 2 HE4
80	54,70	1127 00 10 2	65,65	1127 00 10 2 HE4
100	64,80	1127 00 12 2	77,80	1127 00 12 2 HE4

Racor hembra ciego DIN

1.4404 (316L) / H3			1.4404 (316L) / HE4	
DN DIN	Precio/EUR	N.º de artículo	Precio/EUR	N.º de artículo
10	9,30	1125 00 40 2	11,65	1125 00 40 2 HE4
15	9,30	1125 00 41 2	11,65	1125 00 41 2 HE4
20	9,30	1125 00 42 2	11,65	1125 00 42 2 HE4
25	9,30	1125 00 43 2	11,65	1125 00 43 2 HE4
32	9,80	1125 00 44 2	11,80	1125 00 44 2 HE4
40	12,70	1125 00 45 2	15,30	1125 00 45 2 HE4
50	17,10	1125 00 46 2	20,55	1125 00 46 2 HE4
65	22,50	1125 00 09 2	27,00	1125 00 09 2 HE4
80	25,70	1125 00 10 2	30,85	1125 00 10 2 HE4
100	40,00	1125 00 12 2	48,00	1125 00 12 2 HE4

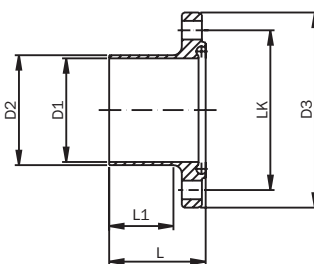
Unión por brida DIN 11864-2 para tubo según DIN 11866 (serie A)



Se suministra desmontada.

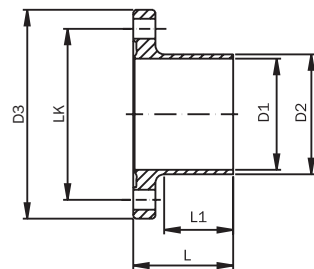
Unión por brida DIN

DN DIN	D1	D2	D3	LK	L	Peso [kg]	
10	10	13	54	37	4/M8 x 30	80	0,33
15	16	19	59	42	4/M8 x 30	80	0,39
20	20	23	64	47	4/M8 x 30	80	0,45
25	26	29	70	53	4/M8 x 30	80	0,53
32	32	35	76	59	4/M8 x 30	90	0,62
40	38	41	82	65	4/M8 x 30	90	0,70
50	50	53	94	77	4/M8 x 30	90	0,86
65	66	70	113	95	8/M8 x 30	108	1,24
80	81	85	133	112	8/M10 x 35	116	1,86
100	100	104	159	137	8/M10 x 40	116	2,88
125	125	129	183	161	8/M10 x 40	120	3,46
150	150	154	213	188	8/M12 x 50	120	4,82



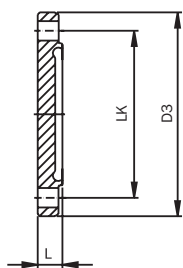
Brida ranurada DIN

DN DIN	D1	D2	D3	LK	L	L1	Peso [kg]	
10	10	13	54	37	4 x Ø9	41,5	26	0,16
15	16	19	59	42	4 x Ø9	41,5	26	0,20
20	20	23	64	47	4 x Ø9	41,5	26	0,23
25	26	29	70	53	4 x Ø9	41,5	26	0,27
32	32	35	76	59	4 x Ø9	46,5	31	0,32
40	38	41	82	65	4 x Ø9	46,5	31	0,36
50	50	53	94	77	4 x Ø9	46,5	31	0,44
65	66	70	113	95	8 x Ø9	55,5	42	0,63
80	81	85	133	112	8 x Ø11	59,5	42	0,94
100	100	104	159	137	8 x Ø11	59,5	42	1,46
125	125	129	183	161	8 x Ø11	61,5	42	1,75
150	150	154	213	188	8 x Ø14	61,5	40	2,44



Brida compuesta DIN

DN DIN	D1	D2	D3	LK	L	L1	Peso [kg]	
10	10	13	54	37	4 x Ø9	40	26	0,16
15	16	19	59	42	4 x Ø9	40	26	0,19
20	20	23	64	47	4 x Ø9	40	26	0,23
25	26	29	70	53	4 x Ø9	40	26	0,26
32	32	35	76	59	4 x Ø9	45	31	0,30
40	38	41	82	65	4 x Ø9	45	31	0,34
50	50	53	94	77	4 x Ø9	45	31	0,42
65	66	70	113	95	8 x Ø9	54	42	0,60
80	81	85	133	112	8 x Ø11	58	42	0,91
100	100	104	159	137	8 x Ø11	58	42	1,42
125	125	129	183	161	8 x Ø11	60	42	1,71
150	150	154	213	188	8 x Ø14	60	40	2,38



Brida ranurada ciega DIN

DN DIN	D3	LK	L	Peso [kg]	
10	54	37	4 x Ø9	11,5	0,04
15	59	42	4 x Ø9	11,5	0,06
20	64	47	4 x Ø9	11,5	0,08
25	70	53	4 x Ø9	11,5	0,11
32	76	59	4 x Ø9	11,5	0,14
40	82	65	4 x Ø9	11,5	0,18
50	94	77	4 x Ø9	11,5	0,26
65	113	95	8 x Ø9	11,5	0,38
80	133	112	8 x Ø11	13,5	0,63
100	159	137	8 x Ø11	15,5	1,09
125	183	161	8 x Ø11	15,5	1,59
150	213	188	8 x Ø14	17,5	2,52

Unión por brida DIN 11864-2 para tubo según DIN 11866 (serie A)

Unión por brida DIN

1.4404 (316L) / H3		
DN DIN	Precio/EUR	N.º de artículo
10	44,75	113L 00 40 2/1
15	46,00	113L 00 41 2/1
20	46,50	113L 00 42 2/1
25	47,00	113L 00 43 2/1
32	49,70	113L 00 44 2/1
40	55,21	113L 00 45 2/1
50	58,40	113L 00 46 2/1
65	75,07	113L 00 09 2/1
80	105,82	113L 00 10 2/1
100	145,38	113L 00 12 2/1
125	228,58	113L 00 13 2/1
150	320,75	113L 00 15 2/1

Brida ranurada DIN

1.4404 (316L) / H3			1.4404 (316L) / HE4	
DN DIN	Precio/EUR	N.º de artículo	Precio/EUR	N.º de artículo
10	19,30	1131 00 40 2	23,20	1131 00 40 2 HE4
15	20,00	1131 00 41 2	24,00	1131 00 41 2 HE4
20	20,40	1131 00 42 2	24,50	1131 00 42 2 HE4
25	20,60	1131 00 43 2	24,75	1131 00 43 2 HE4
32	21,60	1131 00 44 2	24,90	1131 00 44 2 HE4
40	24,80	1131 00 45 2	28,55	1131 00 45 2 HE4
50	26,00	1131 00 46 2	29,90	1131 00 46 2 HE4
65	33,70	1131 00 09 2	38,80	1131 00 09 2 HE4
80	46,10	1131 00 10 2	53,05	1131 00 10 2 HE4
100	63,90	1131 00 12 2	73,50	1131 00 12 2 HE4
125	106,00	1131 00 13 2	127,20	1131 00 13 2 HE4
150	150,40	1131 00 15 2	180,50	1131 00 15 2 HE4

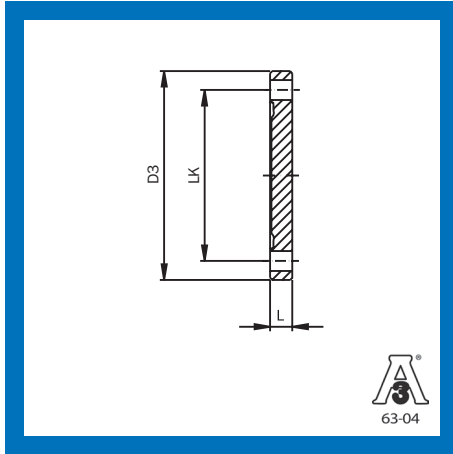
Brida compuesta DIN

1.4404 (316L) / H3			1.4404 (316L) / HE4	
DN DIN	Precio/EUR	N.º de artículo	Precio/EUR	N.º de artículo
10	19,00	1133 00 40 2	22,80	1133 00 40 2 HE4
15	19,60	1133 00 41 2	23,55	1133 00 41 2 HE4
20	19,70	1133 00 42 2	23,70	1133 00 42 2 HE4
25	20,00	1133 00 43 2	24,00	1133 00 43 2 HE4
32	21,70	1133 00 44 2	24,95	1133 00 44 2 HE4
40	24,00	1133 00 45 2	27,60	1133 00 45 2 HE4
50	25,50	1133 00 46 2	29,35	1133 00 46 2 HE4
65	32,90	1133 00 09 2	37,85	1133 00 09 2 HE4
80	47,80	1133 00 10 2	55,00	1133 00 10 2 HE4
100	67,90	1133 00 12 2	78,10	1133 00 12 2 HE4
125	106,70	1133 00 13 2	128,05	1133 00 13 2 HE4
150	150,50	1133 00 15 2	180,60	1133 00 15 2 HE4

Brida ranurada ciega DIN

1.4404 (316L) / H3			1.4404 (316L) / HE4	
DN DIN	Precio/EUR	N.º de artículo	Precio/EUR	N.º de artículo
10	17,70	1135 00 40 2	21,25	1135 00 40 2 HE4
15	17,70	1135 00 41 2	21,25	1135 00 41 2 HE4
20	18,00	1135 00 42 2	21,60	1135 00 42 2 HE4
25	18,50	1135 00 43 2	22,20	1135 00 43 2 HE4
32	22,00	1135 00 44 2	25,30	1135 00 44 2 HE4
40	22,20	1135 00 45 2	25,60	1135 00 45 2 HE4
50	24,60	1135 00 46 2	28,30	1135 00 46 2 HE4
65	30,60	1135 00 09 2	35,20	1135 00 09 2 HE4
80	38,60	1135 00 10 2	44,40	1135 00 10 2 HE4
100	54,90	1135 00 12 2	63,15	1135 00 12 2 HE4
125	72,00	1135 00 13 2	86,40	1135 00 13 2 HE4
150	97,40	1135 00 15 2	116,90	1135 00 15 2 HE4

Unión por brida DIN 11864-2 para tubo según DIN 11866 (serie A)

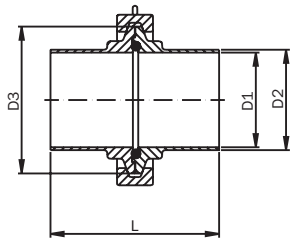


Brida compuesta ciega DIN					
DN DIN	D3	LK		L	Peso [kg]
10	54	37	4 x Ø 9	10	0,16
15	59	42	4 x Ø 9	10	0,19
20	64	47	4 x Ø 9	10	0,22
25	70	53	4 x Ø 9	10	0,27
32	76	59	4 x Ø 9	10	0,32
40	82	65	4 x Ø 9	10	0,37
50	94	77	4 x Ø 9	10	0,48
65	113	95	8 x Ø 9	10	0,69
80	133	112	8 x Ø 11	12	1,15
100	159	137	8 x Ø 11	14	1,97
125	183	161	8 x Ø 11	14	2,62
150	213	188	8 x Ø 14	16	4,12

Unión por brida DIN 11864-2 para tubo según DIN 11866 (serie A)

Brida compuesta ciega DIN					
1.4404 (316L) / H3			1.4404 (316L) / HE4		
DN DIN	Precio/EUR	N.º de artículo	Precio/EUR	N.º de artículo	
10	15,40	1137 00 40 2	18,50	1137 00 40 2 HE4	
15	15,40	1137 00 41 2	18,50	1137 00 41 2 HE4	
20	15,40	1137 00 42 2	18,50	1137 00 42 2 HE4	
25	16,20	1137 00 43 2	18,70	1137 00 43 2 HE4	
32	17,55	1137 00 44 2	20,20	1137 00 44 2 HE4	
40	18,00	1137 00 45 2	20,70	1137 00 45 2 HE4	
50	20,70	1137 00 46 2	23,85	1137 00 46 2 HE4	
65	27,10	1137 00 09 2	31,20	1137 00 09 2 HE4	
80	36,60	1137 00 10 2	42,10	1137 00 10 2 HE4	
100	48,90	1137 00 12 2	56,25	1137 00 12 2 HE4	
125	69,30	1137 00 13 2	83,16	1137 00 13 2 HE4	
150	97,50	1137 00 15 2	117,00	1137 00 15 2 HE4	

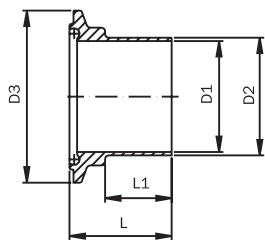
Unión por abrazadera DIN 11864-3 para tubo según DIN 11866 (serie A)



Se suministra desmontada.

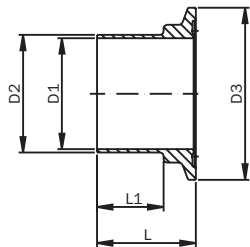
Unión por abrazadera DIN

DN DIN	D1	D2	D3	L	Peso [kg]
10	10	13	34	76	0,18
15	16	19	34	76	0,18
20	20	23	50,5	76	0,48
25	26	29	50,5	77	0,47
32	32	35	50,5	88	0,46
40	38	41	64	88	0,57
50	50	53	77,5	89	0,74
65	66	70	91	113	0,99
80	81	85	106	117	1,14
100	100	104	130	120	1,36



Racor de apriete hembra DIN

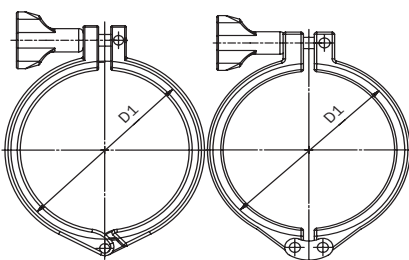
DN DIN	D1	D2	D3	L	L1	Peso [kg]
10	10	13	34	39,5	26	0,04
15	16	19	34	39,5	26	0,04
20	20	23	50,5	39,5	26	0,09
25	26	29	50,5	40	28	0,09
32	32	35	50,5	45,5	30	0,09
40	38	41	64	45,5	30	0,13
50	50	53	77,5	46	30	0,17
65	66	70	91	58	40	0,26
80	81	85	106	60	40	0,30
100	100	104	130	61,5	40	0,40



Racor de apriete macho DIN

DN DIN	D1	D2	D3	L	L1	Peso [kg]
10	10	13	34	38	26	0,04
15	16	19	34	38	26	0,04
20	20	23	50,5	38	26	0,08
25	26	29	50,5	38,5	28	0,07
32	32	35	50,5	44	30	0,06
40	38	41	64	44	30	0,10
50	50	53	77,5	44,5	30	0,14
65	66	70	91	56,5	40	0,21
80	81	85	106	58,5	40	0,25
100	100	104	130	60	40	0,35

Abrazaderas



Se deben observar las regulaciones, reglamentos y normas aplicables.

DN DIN	D1	AS Peso [kg]	DA Peso [kg]
10	34	0,213	0,192
15	34	0,213	0,192
20	50,5	0,234	0,334
25	50,5	0,234	0,334
32	50,5	0,234	0,334
40	64	0,312	0,404
50	77,5	0,299	0,454
65	91	0,343	0,506
80	106	0,451	0,562
100	130	0,546	0,655

Unión por abrazadera DIN 11864-3 para tubo según DIN 11866 (serie A)

Unión por abrazadera DIN

1.4404 (316L) / H3		
DN DIN	Precio/EUR	N.º de artículo
10	49,83	119L 00 40 2/1
15	49,83	119L 00 41 2/1
20	55,91	119L 00 42 2/1
25	59,11	119L 00 43 2/1
32	60,41	119L 00 44 2/1
40	66,74	119L 00 45 2/1
50	76,99	119L 00 46 2/1
65	99,16	119L 00 09 2/1
80	125,71	119L 00 10 2/1
100	163,18	119L 00 12 2/1

Racor de apriete hembra DIN

1.4404 (316L) / H3			1.4404 (316L) / HE4	
DN DIN	Precio/EUR	N.º de artículo	Precio/EUR	N.º de artículo
10	11,50	1193 00 40 2	13,30	1193 00 40 2 HE4
15	11,50	1193 00 41 2	13,30	1193 00 41 2 HE4
20	14,50	1193 00 42 2	16,70	1193 00 42 2 HE4
25	16,20	1193 00 43 2	18,65	1193 00 43 2 HE4
32	16,90	1193 00 44 2	19,45	1193 00 44 2 HE4
40	19,80	1193 00 45 2	22,80	1193 00 45 2 HE4
50	22,80	1193 00 46 2	26,30	1193 00 46 2 HE4
65	34,00	1193 00 09 2	39,10	1193 00 09 2 HE4
80	45,90	1193 00 10 2	52,80	1193 00 10 2 HE4
100	60,00	1193 00 12 2	69,10	1193 00 12 2 HE4

Racor de apriete macho DIN

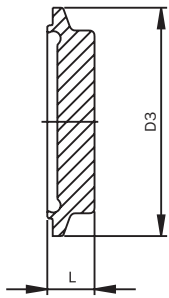
1.4404 (316L) / H3			1.4404 (316L) / HE4	
DN DIN	Precio/EUR	N.º de artículo	Precio/EUR	N.º de artículo
10	10,00	1191 00 40 2	11,50	1191 00 40 2 HE4
15	10,00	1191 00 41 2	11,50	1191 00 41 2 HE4
20	13,50	1191 00 42 2	15,55	1191 00 42 2 HE4
25	15,00	1191 00 43 2	17,25	1191 00 43 2 HE4
32	15,60	1191 00 44 2	17,95	1191 00 44 2 HE4
40	17,90	1191 00 45 2	20,60	1191 00 45 2 HE4
50	19,70	1191 00 46 2	22,70	1191 00 46 2 HE4
65	32,90	1191 00 09 2	37,85	1191 00 09 2 HE4
80	45,50	1191 00 10 2	52,35	1191 00 10 2 HE4
100	59,90	1191 00 12 2	68,90	1191 00 12 2 HE4

Abrazaderas

1.4308 articulación simple			1.4308 doble articulación	
DN DIN	Precio/EUR	N.º de artículo	Precio/EUR	N.º de artículo
10	23,47	1111 00 04 2	25,82	1111 00 04 3
15	23,47	1111 00 04 2	25,82	1111 00 04 3
20	23,05	1111 00 07 2	25,36	1111 00 07 3
25	23,05	1111 00 07 2	25,36	1111 00 07 3
32	23,05	1111 00 07 2	25,36	1111 00 07 3
40	24,18	1111 00 08 2	26,60	1111 00 08 3
50	29,17	1111 00 59 2	32,09	1111 00 59 3
65	26,84	1111 00 09 2	29,52	1111 00 09 3
80	28,79	1111 00 10 2	31,67	1111 00 10 3
100	37,40	1111 00 85 2	41,14	1111 00 85 3

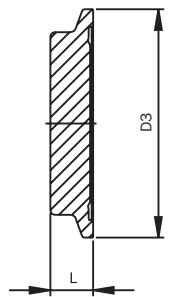
El tamaño de la abrazadera se define en función del diámetro de brida D1 de la anchura nominal

Unión por abrazadera DIN 11864-3 para tubo según DIN 11866 (serie A)



Racor de apriete hembra ciego DIN

DN DIN	D3	L	Peso [kg]
10	34	13	0,04
15	34	13	0,04
20	50,5	13	0,10
25	50,5	13	0,10
32	50,5	13	0,10
40	64	13	0,15
50	77,5	15	0,22
65	91	15	0,29
80	106	15	0,41
100	130	15	0,53



Racor de apriete macho ciego DIN

DN DIN	D3	L	Peso [kg]
10	34	11,5	0,04
15	34	11,5	0,04
20	50,5	11,5	0,10
25	50,5	11,5	0,10
32	50,5	11,5	0,10
40	64	11,5	0,15
50	77,5	13,5	0,22
65	91	13,5	0,29
80	106	13,5	0,41
100	130	13,5	0,53

Unión por abrazadera DIN 11864-3 para tubo según DIN 11866 (serie A)

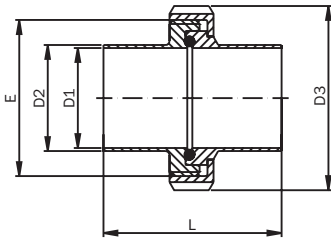
Racor de apriete hembra ciego DIN

1.4404 (316L) / H3			1.4404 (316L) / HE4		
DN DIN	Precio/EUR	N.º de artículo	Precio/EUR	N.º de artículo	
10	9,00	1196 00 40 2	10,35	1196 00 40 2 HE4	
15	9,00	1196 00 41 2	10,35	1196 00 41 2 HE4	
20	12,10	1196 00 42 2	13,95	1196 00 42 2 HE4	
25	12,70	1196 00 43 2	14,65	1196 00 43 2 HE4	
32	14,10	1196 00 44 2	16,25	1196 00 44 2 HE4	
40	17,30	1196 00 45 2	19,90	1196 00 45 2 HE4	
50	25,30	1196 00 46 2	29,10	1196 00 46 2 HE4	
65	32,40	1196 00 09 2	37,30	1196 00 09 2 HE4	
80	37,20	1196 00 10 2	42,80	1196 00 10 2 HE4	
100	50,15	1196 00 12 2	57,70	1196 00 12 2 HE4	

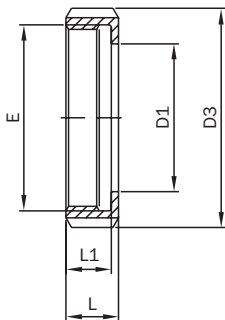
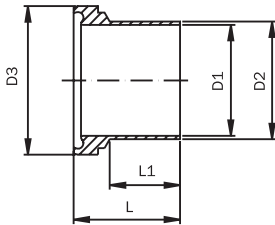
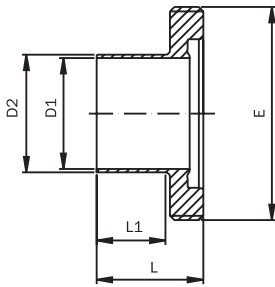
Racor de apriete macho ciego DIN

1.4404 (316L) / H3			1.4404 (316L) / HE4		
DN DIN	Precio/EUR	N.º de artículo	Precio/EUR	N.º de artículo	
10	8,80	1195 00 40 2	10,15	1195 00 40 2 HE4	
15	8,80	1195 00 41 2	10,15	1195 00 41 2 HE4	
20	11,00	1195 00 42 2	12,70	1195 00 42 2 HE4	
25	11,70	1195 00 43 2	13,50	1195 00 43 2 HE4	
32	12,25	1195 00 44 2	14,10	1195 00 44 2 HE4	
40	13,20	1195 00 45 2	15,20	1195 00 45 2 HE4	
50	22,25	1195 00 46 2	25,60	1195 00 46 2 HE4	
65	27,30	1195 00 09 2	31,40	1195 00 09 2 HE4	
80	37,40	1195 00 10 2	43,10	1195 00 10 2 HE4	
100	48,05	1195 00 12 2	55,30	1195 00 12 2 HE4	

Unión roscada DIN 11864-1 para tubo según DIN 11866 (serie B)



Se suministra desmontada.



Unión roscada ISO

DN ISO	D1	D2	D3	E	L	Peso [kg]
13,5	10,3	13,5	38	Rd 28 x 1/8"	76	0,15
17,2	14,0	17,2	44	Rd 34 x 1/8"	76	0,19
21,3	18,1	21,3	54	Rd 44 x 1/6"	78	0,27
26,9	23,7	26,9	63	Rd 52 x 1/6"	78	0,39
33,7	29,7	33,7	70	Rd 58 x 1/6"	88	0,52
42,4	38,4	42,4	78	Rd 65 x 1/6"	88	0,61
48,3	44,3	48,3	92	Rd 78 x 1/6"	90	0,81
60,3	56,3	60,3	112	Rd 95 x 1/6"	114	1,23
76,1	72,1	76,1	127	Rd 110 x 1/4"	117	1,86
88,9	84,3	88,9	148	Rd 130 x 1/4"	122	2,62

Racor macho ISO

DN ISO	D1	D2	E	L	L1	Peso [kg]
13,5	10,3	13,5	Rd 28 x 1/8"	41	27	0,05
17,2	14,0	17,2	Rd 34 x 1/8"	41	27	0,07
21,3	18,1	21,3	Rd 44 x 1/6"	43	27	0,13
26,9	23,7	26,9	Rd 52 x 1/6"	43	27	0,16
33,7	29,7	33,7	Rd 58 x 1/6"	48	32	0,20
42,4	38,4	42,4	Rd 65 x 1/6"	48	32	0,23
48,3	44,3	48,3	Rd 78 x 1/6"	49	31	0,32
60,3	56,3	60,3	Rd 95 x 1/6"	60	40	0,49
76,1	72,1	76,1	Rd 110 x 1/4"	64	40	0,80
88,9	84,3	88,9	Rd 130 x 1/4"	64	40	0,97

Racor hembra ISO

DN ISO	D1	D2	D3	L	L1	Peso [kg]
13,5	10,3	13,5	21,9	39	27	0,03
17,2	14,0	17,2	27,9	39	27	0,04
21,3	18,1	21,3	35,9	40	27	0,06
26,9	23,7	26,9	42,9	41	27	0,10
33,7	29,7	33,7	48,9	47	32	0,14
42,4	38,4	42,4	54,9	47	32	0,16
48,3	44,3	48,3	66,9	48	31	0,24
60,3	56,3	60,3	84,9	62	40	0,41
76,1	72,1	76,1	98,9	61	40	0,51
88,9	84,3	88,9	118,9	68	40	0,85

Tuerca ranurada DIN 11851 con relieve

DN ISO	D1	D3	E	L	L1	Peso [kg]
13,5	19	38	Rd 28 x 1/8"	18	15	0,07
17,2	25	44	Rd 34 x 1/8"	18	15	0,08
21,3	31	54	Rd 44 x 1/6"	20	17	0,13
26,9	36	63	Rd 52 x 1/6"	21	18	0,18
33,7	42	70	Rd 58 x 1/6"	21	18	0,22
42,4	49	78	Rd 65 x 1/6"	21	18	0,25
48,3	62	92	Rd 78 x 1/6"	22	19	0,33
60,3	80	112	Rd 95 x 1/6"	25	21	0,55
76,1	94	127	Rd 110 x 1/4"	29	25	0,80
88,9	115	148	Rd 130 x 1/4"	31	26	1,08

Unión roscada DIN 11864-1 para tubo según DIN 11866 (serie B)

Unión roscada ISO

1.4404 (316L) / H3		
DN ISO	Precio/EUR	N.º de artículo
13,5	35,04	112L 00 75 2/1
17,2	37,83	112L 00 76 2/1
21,3	40,74	112L 00 77 2/1
26,9	43,39	112L 00 78 2/1
33,7	49,13	112L 00 79 2/1
42,4	51,71	112L 00 80 2/1
48,3	61,20	112L 00 81 2/1
60,3	86,14	112L 00 82 2/1
76,1	112,25	112L 00 83 2/1
88,9	142,40	112L 00 84 2/1

Racor macho ISO

1.4404 (316L) / H3			1.4404 (316L) / HE4	
DN ISO	Precio/EUR	N.º de artículo	Precio/EUR	N.º de artículo
13,5	13,40	1121 00 75 2	16,75	1121 00 75 2 HE4
17,2	13,60	1121 00 76 2	17,00	1121 00 76 2 HE4
21,3	15,30	1121 00 77 2	19,15	1121 00 77 2 HE4
26,9	17,55	1121 00 78 2	21,10	1121 00 78 2 HE4
33,7	20,10	1121 00 79 2	24,15	1121 00 79 2 HE4
42,4	21,40	1121 00 80 2	24,65	1121 00 80 2 HE4
48,3	25,60	1121 00 81 2	30,75	1121 00 81 2 HE4
60,3	35,60	1121 00 82 2	42,75	1121 00 82 2 HE4
76,1	46,80	1121 00 83 2	56,20	1121 00 83 2 HE4
88,9	58,00	1121 00 84 2	69,60	1121 00 84 2 HE4

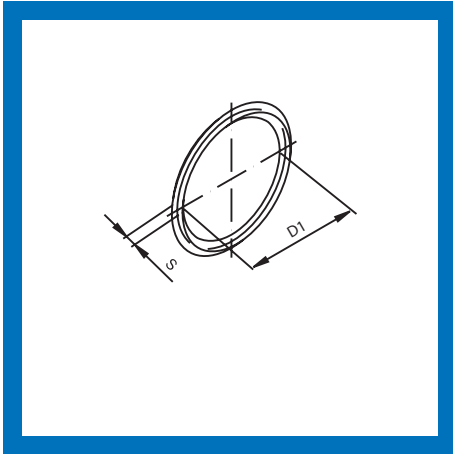
Racor hembra ISO

1.4404 (316L) / H3			1.4404 (316L) / HE4	
DN ISO	Precio/EUR	N.º de artículo	Precio/EUR	N.º de artículo
13,5	10,60	1123 00 75 2	13,25	1123 00 75 2 HE4
17,2	11,40	1123 00 76 2	14,25	1123 00 76 2 HE4
21,3	13,10	1123 00 77 2	16,40	1123 00 77 2 HE4
26,9	13,60	1123 00 78 2	16,85	1123 00 78 2 HE4
33,7	16,25	1123 00 79 2	19,50	1123 00 79 2 HE4
42,4	17,20	1123 00 80 2	20,65	1123 00 80 2 HE4
48,3	20,60	1123 00 81 2	24,75	1123 00 81 2 HE4
60,3	30,25	1123 00 82 2	36,20	1123 00 82 2 HE4
76,1	36,60	1123 00 83 2	43,95	1123 00 83 2 HE4
88,9	47,70	1123 00 84 2	57,30	1123 00 84 2 HE4

Tuerca ranurada DIN 11851 con relieve

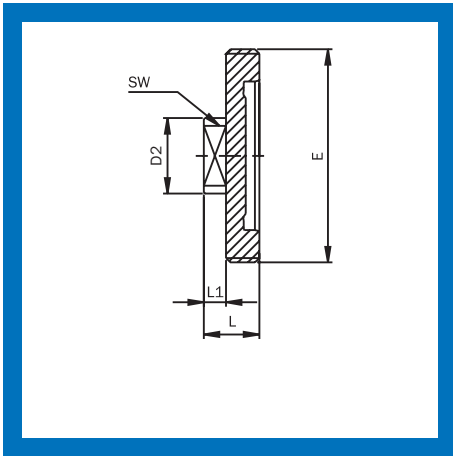
1.4307 (304L) pul.		
DN ISO	Precio/EUR	N.º de artículo
13,5	6,18	11003 000 010 10
17,2	7,97	11003 000 015 10
21,3	7,48	11003 000 020 10
26,9	7,38	11003 000 025 10
33,7	7,92	11003 000 032 10
42,4	8,25	11003 000 040 10
48,3	9,68	11003 000 050 10
60,3	14,82	11003 000 065 10
76,1	23,28	11003 000 080 10
88,9	30,92	11003 000 100 10

Unión roscada DIN 11864-1 para tubo según DIN 11866 (serie B)



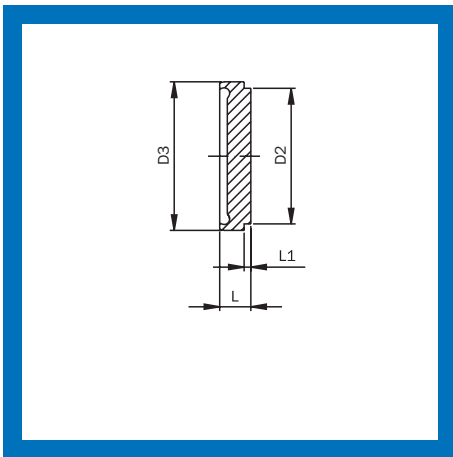
Junta toroidal

DN ISO	D1	S
13,5	12	3,5
17,2	16	3,5
21,3	20	3,5
26,9	26	3,5
33,7	32	5
42,4	40,5	5
48,3	46,5	5
60,3	58,5	5
76,1	73,5	5
88,9	86,5	5
114,3	111	5



Racor macho ciego ISO

DN ISO	D2	E	SW	L	L1	Peso [kg]
13,5	22	Rd 28 x 1/8"	17	24	12	0,07
17,2	22	Rd 34 x 1/8"	17	24	12	0,10
21,3	22	Rd 44 x 1/6"	17	24	10	0,16
26,9	40	Rd 52 x 1/6"	27	24	10	0,23
33,7	40	Rd 58 x 1/6"	27	24	10	0,25
42,4	40	Rd 65 x 1/6"	27	24	10	0,30
48,3	40	Rd 78 x 1/6"	27	24	10	0,39
60,3	48	Rd 95 x 1/6"	32	28	12	0,60
76,1	48	Rd 110 x 1/4"	32	28	8	1,07
88,9	48	Rd 130 x 1/4"	32	30	10	1,27



Racor hembra ciego ISO

DN ISO	D3	D2	L	L1	Peso [kg]
13,5	21,9	18	9	3	0,02
17,2	27,9	24	9	3	0,03
21,3	35,9	30	10	3	0,06
26,9	42,9	35	12	3	0,10
33,7	48,9	41	13	3	0,13
42,4	54,9	48	13	3	0,16
48,3	66,9	61	14	3	0,27
60,3	84,9	79	16	4	0,52
76,1	98,9	93	16	4	0,70
88,9	118,9	114	20	5	1,37

Unión roscada DIN 11864-1 para tubo según DIN 11866 (serie B)

Junta toroidal

EPDM			FKM			PTFE		
DN ISO	Precio pieza de/EUR	N.º de artículo	Precio pieza de/EUR	N.º de artículo	Recargo/EUR	Precio pieza de/EUR	N.º de artículo	Recargo/EUR
13,5	4,86	1129 00 40 1	9,71	1129 00 40 2	4,86	11,18	1129 00 40 4	6,32
17,2	4,86	1129 00 76 1	9,71	1129 00 76 2	4,86	11,18	1129 00 76 4	6,32
21,3	4,86	1129 00 77 1	9,71	1129 00 77 2	4,86	11,18	1129 00 77 4	6,32
26,9	4,86	1129 00 78 1	9,71	1129 00 78 2	4,86	11,18	1129 00 78 4	6,32
33,7	4,86	1129 00 79 1	9,71	1129 00 79 2	4,86	11,18	1129 00 79 4	6,32
42,4	4,86	1129 00 80 1	9,71	1129 00 80 2	4,86	11,18	1129 00 80 4	6,32
48,3	5,32	1129 00 81 1	10,63	1129 00 81 2	5,32	12,24	1129 00 81 4	6,92
60,3	5,47	1129 00 82 1	10,94	1129 00 82 2	5,47	12,58	1129 00 82 4	7,11
76,1	5,57	1129 00 83 1	11,15	1129 00 83 2	5,57	12,81	1129 00 83 4	7,24
88,9	5,78	1129 00 84 1	11,56	1129 00 84 2	5,78	13,29	1129 00 84 4	7,51
114,3	6,85	1129 00 85 1	13,70	1129 00 85 2	6,85	15,76	1129 00 85 4	8,91

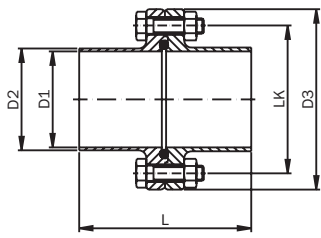
Racor macho ciego ISO

1.4404 (316L) / H3			1.4404 (316L) / HE4	
DN ISO	Precio/EUR	N.º de artículo	Precio/EUR	N.º de artículo
13,5	18,25	1127 00 75 2	22,85	1127 00 75 2 HE4
17,2	19,00	1127 00 76 2	23,75	1127 00 76 2 HE4
21,3	20,70	1127 00 77 2	25,90	1127 00 77 2 HE4
26,9	22,60	1127 00 78 2	27,15	1127 00 78 2 HE4
33,7	24,10	1127 00 79 2	28,95	1127 00 79 2 HE4
42,4	26,30	1127 00 80 2	31,60	1127 00 80 2 HE4
48,3	37,10	1127 00 81 2	44,55	1127 00 81 2 HE4
60,3	47,00	1127 00 82 2	56,40	1127 00 82 2 HE4
76,1	56,00	1127 00 83 2	67,20	1127 00 83 2 HE4
88,9	73,60	1127 00 84 2	88,35	1127 00 84 2 HE4

Racor hembra ciega ISO

1.4404 (316L) / H3			1.4404 (316L) / HE4	
DN ISO	Precio/EUR	N.º de artículo	Precio/EUR	N.º de artículo
13,5	9,30	1125 00 75 2	11,65	1125 00 75 2 HE4
17,2	9,30	1125 00 76 2	11,65	1125 00 76 2 HE4
21,3	9,20	1125 00 77 2	11,05	1125 00 77 2 HE4
26,9	10,70	1125 00 78 2	12,85	1125 00 78 2 HE4
33,7	11,50	1125 00 79 2	13,80	1125 00 79 2 HE4
42,4	13,00	1125 00 80 2	15,60	1125 00 80 2 HE4
48,3	20,90	1125 00 81 2	25,10	1125 00 81 2 HE4
60,3	26,90	1125 00 82 2	32,30	1125 00 82 2 HE4
76,1	29,60	1125 00 83 2	35,55	1125 00 83 2 HE4
88,9	45,80	1125 00 84 2	55,10	1125 00 84 2 HE4

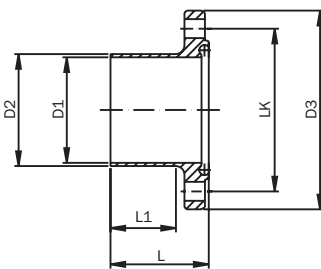
Unión por brida DIN 11864-2 para tubo según DIN 11866 (serie B)



Se suministra desmontada.

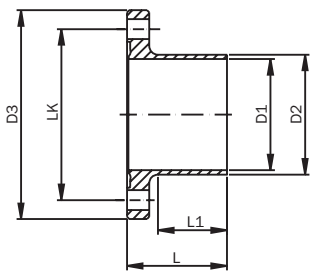
Unión por brida ISO

DN ISO	D1	D2	D3	LK	L	Peso [kg]	
13,5	10,3	13,5	54	37	4/M8 x 30	80	0,33
17,2	14,0	17,2	59	42	4/M8 x 30	80	0,39
21,3	18,1	21,3	62	45	4/M8 x 30	80	0,43
26,9	23,7	26,9	69	52	4/M8 x 30	80	0,53
33,7	29,7	33,7	74	57	4/M8 x 30	90	0,63
42,4	38,4	42,4	82	65	4/M8 x 30	90	0,74
48,3	44,3	48,3	88	71	4/M8 x 30	90	0,82
60,3	56,3	60,3	103	85	4/M8 x 30	108	1,12
76,1	72,1	76,1	125	104	8/M10 x 35	112	1,66
88,9	84,3	88,9	137	116	8/M10 x 35	116	2,01
114,3	109,7	114,3	168	146	8/M10 x 40	116	3,25



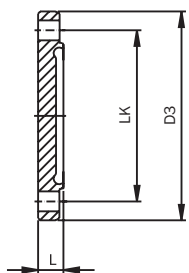
Brida ranurada ISO

DN ISO	D1	D2	D3	LK	L	L1	Peso [kg]	
13,5	10,3	13,5	54	37	4 x Ø 9	41,5	26	0,17
17,2	14,0	17,2	59	42	4 x Ø 9	41,5	26	0,21
21,3	18,1	21,3	62	45	4 x Ø 9	41,5	26	0,22
26,9	23,7	26,9	69	52	4 x Ø 9	41,5	26	0,27
33,7	29,7	33,7	74	57	4 x Ø 9	46,5	31	0,32
42,4	38,4	42,4	82	65	4 x Ø 9	46,5	31	0,38
48,3	44,3	48,3	88	71	4 x Ø 9	46,5	31	0,42
60,3	56,3	60,3	103	85	4 x Ø 9	55,5	42	0,57
76,1	72,1	76,1	125	104	8 x Ø 11	57,5	42	0,89
88,9	84,3	88,9	137	116	8 x Ø 11	59,5	42	1,02
114,3	109,7	114,3	168	146	8 x Ø 11	59,5	42	1,64



Brida compuesta ISO

DN ISO	D1	D2	D3	LK	L	L1	Peso [kg]	
13,5	10,3	13,5	54	37	4 x Ø 9	40	26	0,15
17,2	14,0	17,2	59	42	4 x Ø 9	40	26	0,18
21,3	18,1	21,3	62	45	4 x Ø 9	40	26	0,21
26,9	23,7	26,9	69	52	4 x Ø 9	40	26	0,26
33,7	29,7	33,7	74	57	4 x Ø 9	45	31	0,31
42,4	38,4	42,4	82	65	4 x Ø 9	45	31	0,36
48,3	44,3	48,3	88	71	4 x Ø 9	45	31	0,40
60,3	56,3	60,3	103	85	4 x Ø 9	54	42	0,55
76,1	72,1	76,1	125	104	8 x Ø 11	56	42	0,77
88,9	84,3	88,9	137	116	8 x Ø 11	58	42	0,99
114,3	109,7	114,3	168	146	8 x Ø 11	58	42	1,60



Brida ranurada ciega ISO

DN ISO	D3	LK	L	Peso [kg]	
13,5	54	37	4 x Ø 9	11,5	0,16
17,2	59	42	4 x Ø 9	11,5	0,19
21,3	62	45	4 x Ø 9	11,5	0,21
26,9	69	52	4 x Ø 9	11,5	0,27
33,7	74	57	4 x Ø 9	11,5	0,30
42,4	82	65	4 x Ø 9	11,5	0,36
48,3	88	71	4 x Ø 9	11,5	0,42
60,3	103	85	4 x Ø 9	11,5	0,58
76,1	125	104	8 x Ø 11	13,5	1,00
88,9	137	116	8 x Ø 11	13,5	1,20
114,3	168	146	8 x Ø 11	15,5	2,17

Unión por brida DIN 11864-2 para tubo según DIN 11866 (serie B)

Unión por brida ISO

1.4404 (316L) / H3		
DN ISO	Precio/EUR	N.º de artículo
13,5	45,81	113L 00 75 2/1
17,2	47,01	113L 00 76 2/1
21,3	50,51	113L 00 77 2/1
26,9	50,71	113L 00 78 2/1
33,7	52,91	113L 00 79 2/1
42,4	60,86	113L 00 80 2/1
48,3	64,22	113L 00 81 2/1
60,3	80,42	113L 00 82 2/1
76,1	110,42	113L 00 83 2/1
88,9	132,97	113L 00 84 2/1
114,3	174,55	113L 00 85 2/1

Brida ranurada ISO

1.4404 (316L) / H3			1.4404 (316L) / HE4	
DN ISO	Precio/EUR	N.º de artículo	Precio/EUR	N.º de artículo
13,5	20,10	1131 00 75 2	24,15	1131 00 75 2 HE4
17,2	20,50	1131 00 76 2	24,60	1131 00 76 2 HE4
21,3	22,10	1131 00 77 2	26,55	1131 00 77 2 HE4
26,9	22,30	1131 00 78 2	26,80	1131 00 78 2 HE4
33,7	23,50	1131 00 79 2	27,05	1131 00 79 2 HE4
42,4	27,45	1131 00 80 2	31,60	1131 00 80 2 HE4
48,3	28,40	1131 00 81 2	32,70	1131 00 81 2 HE4
60,3	37,10	1131 00 82 2	42,70	1131 00 82 2 HE4
76,1	49,85	1131 00 83 2	57,35	1131 00 83 2 HE4
88,9	60,50	1131 00 84 2	69,60	1131 00 84 2 HE4
114,3	81,20	1131 00 85 2	97,45	1131 00 85 2 HE4

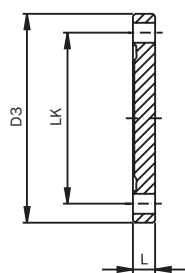
Brida compuesta ISO

1.4404 (316L) / H3			1.4404 (316L) / HE4	
DN ISO	Precio/EUR	N.º de artículo	Precio/EUR	N.º de artículo
13,5	19,30	1133 00 75 2	23,20	1133 00 75 2 HE4
17,2	20,10	1133 00 76 2	24,15	1133 00 76 2 HE4
21,3	22,00	1133 00 77 2	26,40	1133 00 77 2 HE4
26,9	22,00	1133 00 78 2	26,40	1133 00 78 2 HE4
33,7	23,00	1133 00 79 2	26,95	1133 00 79 2 HE4
42,4	27,00	1133 00 80 2	31,05	1133 00 80 2 HE4
48,3	28,95	1133 00 81 2	33,30	1133 00 81 2 HE4
60,3	36,30	1133 00 82 2	41,75	1133 00 82 2 HE4
76,1	49,10	1133 00 83 2	56,50	1133 00 83 2 HE4
88,9	60,50	1133 00 84 2	69,60	1133 00 84 2 HE4
114,3	80,10	1133 00 85 2	96,15	1133 00 85 2 HE4

Brida ranurada ciega ISO

1.4404 (316L) / H3			1.4404 (316L) / HE4	
DN ISO	Precio/EUR	N.º de artículo	Precio/EUR	N.º de artículo
13,5	17,70	1135 00 75 2	21,25	1135 00 75 2 HE4
17,2	17,70	1135 00 76 2	21,25	1135 00 76 2 HE4
21,3	17,70	1135 00 77 2	21,25	1135 00 77 2 HE4
26,9	19,90	1135 00 78 2	22,90	1135 00 78 2 HE4
33,7	20,80	1135 00 79 2	25,95	1135 00 79 2 HE4
42,4	24,50	1135 00 80 2	28,20	1135 00 80 2 HE4
48,3	26,70	1135 00 81 2	30,75	1135 00 81 2 HE4
60,3	32,30	1135 00 82 2	37,15	1135 00 82 2 HE4
76,1	45,20	1135 00 83 2	52,10	1135 00 83 2 HE4
88,9	50,70	1135 00 84 2	58,35	1135 00 84 2 HE4
114,3	67,20	1135 00 85 2	80,65	1135 00 85 2 HE4

Unión por brida DIN 11864-2 para tubo según DIN 11866 (serie B)



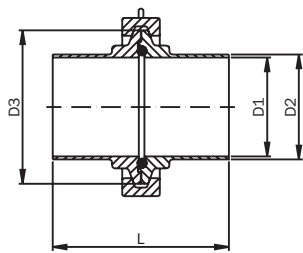
Brida compuesta ciega ISO

DN ISO	D3	LK	L	Peso [kg]
13,5	54	37 4 x Ø 9	10	0,16
17,2	59	42 4 x Ø 9	10	0,19
21,3	62	45 4 x Ø 9	10	0,21
26,9	69	52 4 x Ø 9	10	0,26
33,7	74	57 4 x Ø 9	10	0,30
42,4	82	65 4 x Ø 9	10	0,37
48,3	88	71 4 x Ø 9	10	0,42
60,3	103	85 4 x Ø 9	10	0,59
76,1	125	104 8 x Ø 11	12	1,01
88,9	137	116 8 x Ø 11	12	1,22
114,3	168	146 8 x Ø 11	14	2,21

Unión por brida DIN 11864-2 para tubo según DIN 11866 (serie B)

Brida compuesta ciega ISO					
1.4404 (316L) / H3			1.4404 (316L) / HE4		
DN ISO	Precio/EUR	N.º de artículo	Precio/EUR	N.º de artículo	
13,5	15,40	1137 00 75 2	18,50	1137 00 75 2 HE4	
17,2	15,40	1137 00 76 2	18,50	1137 00 76 2 HE4	
21,3	15,40	1137 00 77 2	18,50	1137 00 77 2 HE4	
26,9	19,45	1137 00 78 2	22,40	1137 00 78 2 HE4	
33,7	20,70	1137 00 79 2	24,85	1137 00 79 2 HE4	
42,4	23,40	1137 00 80 2	26,95	1137 00 80 2 HE4	
48,3	25,70	1137 00 81 2	29,60	1137 00 81 2 HE4	
60,3	31,10	1137 00 82 2	35,80	1137 00 82 2 HE4	
76,1	43,70	1137 00 83 2	50,30	1137 00 83 2 HE4	
88,9	48,40	1137 00 84 2	55,70	1137 00 84 2 HE4	
114,3	48,90	1137 00 85 2	58,70	1137 00 85 2 HE4	

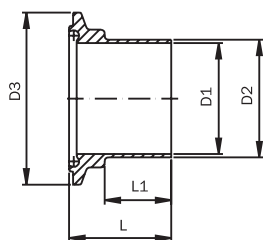
Unión por abrazadera DIN 11864-3 para tubo según DIN 11866 (serie B)



Se suministra desmontada.

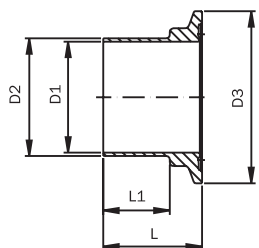
Unión por abrazadera ISO

DN ISO	D1	D2	D3	L	Peso [kg]
13,5	10,3	13,5	34	76	0,18
17,2	14,0	17,2	34	76	0,18
21,3	18,1	21,3	34	78	0,22
26,9	23,7	26,9	50,5	78	0,47
33,7	29,7	33,7	50,5	88	0,46
42,4	38,4	42,4	64	88	0,50
48,3	44,3	48,3	64	90	0,60
60,3	56,3	60,3	91	114	1,04
76,1	72,1	76,1	106	117	1,25
88,9	84,3	88,9	119	122	1,33



Racor de apriete hembra ISO

DN ISO	D1	D2	D3	L	L1	Peso [kg]
13,5	10,3	13,5	34	39,5	26	0,05
17,2	14,0	17,2	34	39,5	26	0,05
21,3	18,1	21,3	34	40,5	26	0,09
26,9	23,7	26,9	50,5	40,0	30	0,09
33,7	29,7	33,7	50,5	45,5	30	0,09
42,4	38,4	42,4	64	45,5	30	0,14
48,3	44,3	48,3	64	46,5	30	0,18
60,3	56,3	60,3	91	58,5	40	0,28
76,1	72,1	76,1	106	60,0	40	0,34
88,9	84,3	88,9	119	62,5	40	0,37

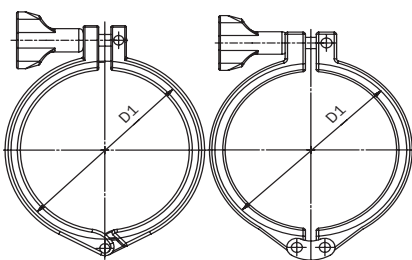


Racor de apriete macho ISO

DN ISO	D1	D2	D3	L	L1	Peso [kg]
13,5	10,3	13,5	34	38	26	0,04
17,2	14,0	17,2	34	38	26	0,04
21,3	18,1	21,3	34	39	26	0,04
26,9	23,7	26,9	50,5	39	30	0,08
33,7	29,7	33,7	50,5	44	30	0,08
42,4	38,4	42,4	64	44	30	0,12
48,3	44,3	48,3	64	45	30	0,11
60,3	56,3	60,3	91	57	40	0,22
76,1	72,1	76,1	106	58,5	40	0,32
88,9	84,3	88,9	119	61	40	0,36

Abrazadera

DN ISO	D1	AS Peso [kg]	DA Peso [kg]
13,5	34	0,213	0,192
17,2	34	0,213	0,192
21,3	34	0,213	0,192
26,9	50,5	0,234	0,334
33,7	50,5	0,234	0,334
42,4	64	0,312	0,404
48,3	64	0,312	0,404
60,3	91	0,343	0,506
76,1	106	0,451	0,562
88,9	119	0,469	0,580



Se deben observar las regulaciones, reglamentos y normas aplicables.

Unión por abrazadera DIN 11864-3 para tubo según DIN 11866 (serie B)

Unión por abrazadera ISO

1.4404 (316L) / H3		
DN ISO	Precio/EUR	N.º de artículo
13,5	52,43	119L 00 75 2/1
17,2	52,78	119L 00 76 2/1
21,3	52,78	119L 00 77 2/1
26,9	60,21	119L 00 78 2/1
33,7	62,26	119L 00 79 2/1
42,4	66,44	119L 00 80 2/1
48,3	71,00	119L 00 81 2/1
60,3	80,46	119L 00 82 2/1
76,1	108,96	119L 00 83 2/1
88,9	136,24	119L 00 84 2/1

Racor de apriete hembra ISO

1.4404 (316L) / H3			1.4404 (316L) / HE4	
DN ISO	Precio/EUR	N.º de artículo	Precio/EUR	N.º de artículo
13,5	12,30	1193 00 75 2	14,15	1193 00 75 2 HE4
17,2	12,65	1193 00 76 2	14,55	1193 00 76 2 HE4
21,3	12,65	1193 00 77 2	14,55	1193 00 77 2 HE4
26,9	16,70	1193 00 78 2	19,25	1193 00 78 2 HE4
33,7	17,85	1193 00 79 2	20,53	1193 00 79 2 HE4
42,4	19,45	1193 00 80 2	22,40	1193 00 80 2 HE4
48,3	21,80	1193 00 81 2	25,10	1193 00 81 2 HE4
60,3	25,10	1193 00 82 2	28,90	1193 00 82 2 HE4
76,1	37,40	1193 00 83 2	43,10	1193 00 83 2 HE4
88,9	50,50	1193 00 84 2	58,10	1193 00 84 2 HE4

Racor de apriete macho ISO

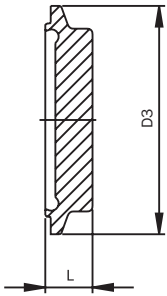
1.4404 (316L) / H3			1.4404 (316L) / HE4	
DN ISO	Precio/EUR	N.º de artículo	Precio/EUR	N.º de artículo
13,5	11,80	1191 00 75 2	13,60	1191 00 75 2 HE4
17,2	11,80	1191 00 76 2	13,60	1191 00 76 2 HE4
21,3	11,80	1191 00 77 2	13,60	1191 00 77 2 HE4
26,9	15,60	1191 00 78 2	17,95	1191 00 78 2 HE4
33,7	16,50	1191 00 79 2	19,10	1191 00 79 2 HE4
42,4	17,95	1191 00 80 2	20,65	1191 00 80 2 HE4
48,3	19,70	1191 00 81 2	22,70	1191 00 81 2 HE4
60,3	23,05	1191 00 82 2	26,55	1191 00 82 2 HE4
76,1	37,20	1191 00 83 2	44,65	1191 00 83 2 HE4
88,9	50,05	1191 00 84 2	57,60	1191 00 84 2 HE4

Abrazadera

1.4308 articulación simple			1.4308 doble articulación	
DN ISO	Precio/EUR	N.º de artículo	Precio/EUR	N.º de artículo
13,5	23,47	1111 00 04 2	25,82	1111 00 04 3
17,2	23,47	1111 00 04 2	25,82	1111 00 04 3
21,3	23,47	1111 00 04 2	25,36	1111 00 04 3
26,9	23,05	1111 00 07 2	25,36	1111 00 07 3
33,7	23,05	1111 00 07 2	25,36	1111 00 07 3
42,4	24,18	1111 00 08 2	26,60	1111 00 08 3
48,3	24,18	1111 00 08 2	32,09	1111 00 08 3
60,3	26,84	1111 00 09 2	29,52	1111 00 09 3
76,1	28,79	1111 00 10 2	31,67	1111 00 10 3
88,9	29,91	1111 00 12 2	41,14	1111 00 12 3

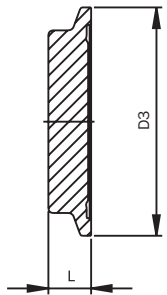
El tamaño de la abrazadera se define en función del diámetro de brida D1 de la anchura nominal correspondiente.

Unión por abrazadera DIN 11864-3 para tubo según DIN 11866 (serie B)



Racor de apriete hembra ciego ISO

DN ISO	D3	L	Peso [kg]
13,5	34	13	0,04
17,2	34	13	0,04
21,3	34	13	0,10
26,9	50,5	13	0,10
33,7	50,5	13	0,10
42,4	64	13	0,15
48,3	64	13	0,22
60,3	91	15	0,29
76,1	106	15	0,41
88,9	119	15	0,53



Racor de apriete macho ciego ISO

DN ISO	D3	L	Peso [kg]
13,5	34	11,5	0,04
17,2	34	11,5	0,04
21,3	34	11,5	0,10
26,9	50,5	11,5	0,10
33,7	50,5	11,5	0,10
42,4	64	11,5	0,15
48,3	64	11,5	0,22
60,3	91	13,5	0,29
76,1	106	13,5	0,41
88,9	119	13,5	0,53

Unión por abrazadera DIN 11864-3 para tubo según DIN 11866 (serie B)

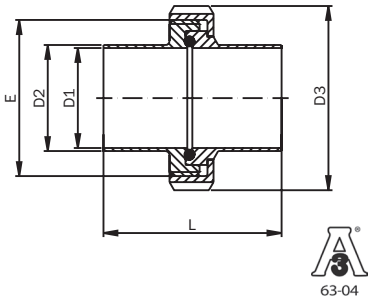
Racor de apriete hembra ciego ISO

1.4404 (316L) / H3			1.4404 (316L) / HE4		
DN ISO	Precio/EUR	N.º de artículo	Precio/EUR	N.º de artículo	
13,5	9,10	1196 00 75 2	10,50	1196 00 75 2 HE4	
17,2	9,10	1196 00 76 2	10,50	1196 00 76 2 HE4	
21,3	11,00	1196 00 77 2	12,65	1196 00 77 2 HE4	
26,9	12,10	1196 00 78 2	13,95	1196 00 78 2 HE4	
33,7	12,70	1196 00 79 2	14,65	1196 00 79 2 HE4	
42,4	14,70	1196 00 80 2	16,95	1196 00 80 2 HE4	
48,3	17,30	1196 00 81 2	20,05	1196 00 81 2 HE4	
60,3	28,00	1196 00 82 2	32,20	1196 00 82 2 HE4	
76,1	36,80	1196 00 83 2	42,35	1196 00 83 2 HE4	
88,9	41,80	1196 00 84 2	48,10	1196 00 84 2 HE4	

Racor de apriete macho ciego ISO

1.4404 (316L) / H3			1.4404 (316L) / HE4		
DN ISO	Precio/EUR	N.º de artículo	Precio/EUR	N.º de artículo	
13,5	10,00	1195 00 75 2	11,50	1195 00 75 2 HE4	
17,2	10,00	1195 00 76 2	11,50	1195 00 76 2 HE4	
21,3	10,60	1195 00 77 2	12,20	1195 00 77 2 HE4	
26,9	11,00	1195 00 78 2	12,70	1195 00 78 2 HE4	
33,7	11,70	1195 00 79 2	13,50	1195 00 79 2 HE4	
42,4	14,20	1195 00 80 2	16,35	1195 00 80 2 HE4	
48,3	14,20	1195 00 81 2	16,35	1195 00 81 2 HE4	
60,3	28,30	1195 00 82 2	32,55	1195 00 82 2 HE4	
76,1	34,40	1195 00 83 2	39,60	1195 00 83 2 HE4	
88,9	40,20	1195 00 84 2	46,25	1195 00 84 2 HE4	

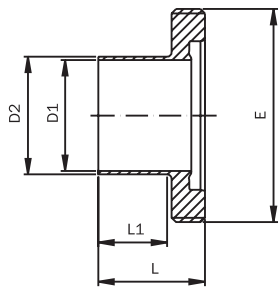
Unión roscada DIN 11864-1 para tubo según DIN 11866 (serie C)



Se suministra desmontada.

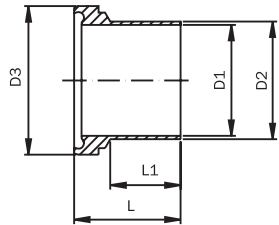
Unión roscada, pulgadas

DN Pulgadas	D1	D2	D3	E	L	Peso [kg]
1/2"	9,4	12,7	38	Rd 28 x 1/8"	76	0,28
3/4"	15,75	19,05	44	Rd 34 x 1/8"	76	0,36
1"	22,1	25,4	63	Rd 52 x 1/6"	77	0,49
1 1/2"	34,8	38,1	78	Rd 65 x 1/6"	88	0,63
2"	47,5	50,8	92	Rd 78 x 1/6"	89	0,82
2 1/2"	60,2	63,5	112	Rd 95 x 1/6"	115	1,37
3"	72,9	76,2	127	Rd 110 x 1/4"	117	1,98
4"	97,38	101,6	148	Rd 130 x 1/4"	119	2,52



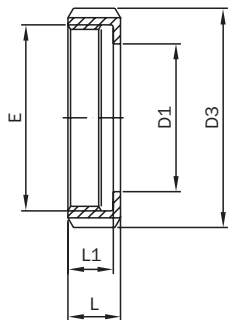
Racor macho, pulgadas

DN Pulgadas	D1	D2	E	L	L1	Peso [kg]
1/2"	9,4	12,7	Rd 28 x 1/8"	41	27	0,05
3/4"	15,75	19,05	Rd 34 x 1/8"	41	27	0,07
1"	22,1	25,4	Rd 52 x 1/6"	43	26	0,17
1 1/2"	34,8	38,1	Rd 65 x 1/6"	48,5	30	0,23
2"	47,5	50,8	Rd 78 x 1/6"	48,5	30	0,29
2 1/2"	60,2	63,5	Rd 95 x 1/6"	60	40	0,46
3"	72,9	76,2	Rd 110 x 1/4"	64	40	0,73
4"	97,38	101,6	Rd 130 x 1/4"	64	40	0,82



Racor hembra, pulgadas

DN Pulgadas	D1	D2	D3	L	L1	Peso [kg]
1/2"	9,4	12,7	21,9	39	27	0,10
3/4"	15,75	19,05	27,9	39	27	0,11
1"	22,1	25,4	42,9	40	26	0,10
1 1/2"	34,8	38,1	54,9	46,5	30	0,15
2"	47,5	50,8	66,9	47,5	30	0,21
2 1/2"	60,2	63,5	84,9	63	40	0,36
3"	72,9	76,2	98,9	61	40	0,45
4"	97,38	101,6	118,9	65	40	0,62



Tuerca ranurada DIN 11851 con relieve

DN Pulgadas	D1	D3	E	L	L1	Peso [kg]
1/2"	19	38	Rd 28 x 1/8"	18	15	0,07
3/4"	25	44	Rd 34 x 1/8"	18	15	0,08
1"	36	63	Rd 52 x 1/6"	21	18	0,18
1 1/2"	49	78	Rd 65 x 1/6"	21	18	0,25
2"	62	92	Rd 78 x 1/6"	22	19	0,33
2 1/2"	80	112	Rd 95 x 1/6"	25	21	0,55
3"	94	127	Rd 110 x 1/4"	29	25	0,80
4"	115	148	Rd 130 x 1/4"	31	26	1,08

Unión roscada DIN 11864-1 para tubo según DIN 11866 (serie C)

Unión roscada, pulgadas

1.4404 (316L) / H3		
DN Pulgadas	Precio/EUR	N.º de artículo
1/2"	35,54	112L 00 89 2/1
3/4"	39,13	112L 00 90 2/1
1"	41,64	112L 00 91 2/1
1 1/2"	48,31	112L 00 92 2/1
2"	57,40	112L 00 93 2/1
2 1/2"	85,79	112L 00 94 2/1
3"	120,30	112L 00 95 2/1
4"	153,50	112L 00 96 2/1

Racor macho, pulgadas

1.4404 (316L) / H3			1.4404 (316L) / HE4	
DN Pulgadas	Precio/EUR	N.º de artículo	Precio/EUR	N.º de artículo
1/2"	14,10	1121 00 89 2	17,65	1121 00 89 2 HE4
3/4"	15,00	1121 00 90 2	18,75	1121 00 90 2 HE4
1"	15,40	1121 00 91 2	19,25	1121 00 91 2 HE4
1 1/2"	18,30	1121 00 92 2	21,95	1121 00 92 2 HE4
2"	23,05	1121 00 93 2	27,65	1121 00 93 2 HE4
2 1/2"	37,00	1121 00 94 2	44,40	1121 00 94 2 HE4
3"	46,80	1121 00 95 2	56,10	1121 00 95 2 HE4
4"	65,70	1121 00 96 2	78,85	1121 00 96 2 HE4

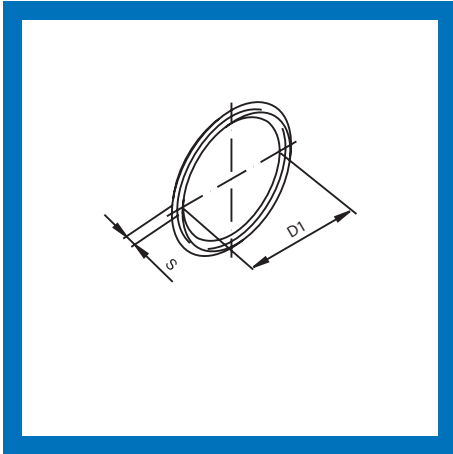
Racor hembra, pulgadas

1.4404 (316L) / H3			1.4404 (316L) / HE4	
DN Pulgadas	Precio/EUR	N.º de artículo	Precio/EUR	N.º de artículo
1/2"	10,40	1123 00 89 2	13,00	1123 00 89 2 HE4
3/4"	11,30	1123 00 90 2	14,15	1123 00 90 2 HE4
1"	14,00	1123 00 91 2	16,80	1123 00 91 2 HE4
1 1/2"	16,90	1123 00 92 2	20,30	1123 00 92 2 HE4
2"	19,35	1123 00 93 2	23,25	1123 00 93 2 HE4
2 1/2"	28,45	1123 00 94 2	34,15	1123 00 94 2 HE4
3"	44,70	1123 00 95 2	53,65	1123 00 95 2 HE4
4"	51,00	1123 00 96 2	61,20	1123 00 96 2 HE4

Tuerca ranurada DIN 11851 con relieve

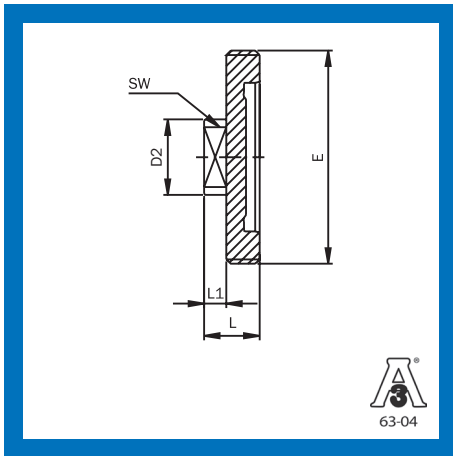
1.4307 (304L) pul.		
DN Pulgadas	Precio/EUR	N.º de artículo
1/2"	6,18	11003 000 010 10
3/4"	7,97	11003 000 015 10
1"	7,38	11003 000 025 10
1 1/2"	8,25	11003 000 040 10
2"	9,68	11003 000 050 10
2 1/2"	14,82	11003 000 065 10
3"	23,28	11003 000 080 10
4"	30,92	11003 000 100 10

Unión roscada DIN 11864-1 para tubo según DIN 11866 (serie C)



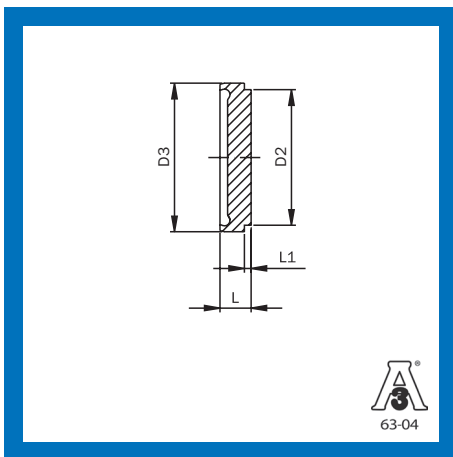
Junta toroidal

DN Pulgadas	D1	S
1/2"	12	3,5
3/4"	18	3,5
1"	24	3,5
1 1/2"	37	5
2"	50	5
2 1/2"	62	5
3"	75	5
4"	100	5



Racor macho ciego, pulgadas

DN Pulgadas	D2	E	SW	L	L1	Peso [kg]
1/2"	22	Rd 28 x 1/8"	17	24	12	0,07
3/4"	22	Rd 34 x 1/8"	17	24	12	0,10
1"	40	Rd 52 x 1/6"	27	24	10	0,23
1 1/2"	40	Rd 65 x 1/6"	27	24	10	0,30
2"	40	Rd 78 x 1/6"	27	24	10	0,39
2 1/2"	48	Rd 95 x 1/6"	32	28	12	0,60
3"	48	Rd 110 x 1/4"	32	28	12	1,07
4"	48	Rd 130 x 1/4"	32	30	10	1,27



Racor hembra ciego, pulgadas

DN Pulgadas	D3	D2	L	L1	Peso [kg]
1/2"	21,9	18	9	3	0,02
3/4"	27,9	24	9	3	0,03
1"	42,9	35	12	3	0,10
1 1/2"	54,9	48	13	3	0,16
2"	66,9	61	14	3	0,27
2 1/2"	84,9	79	16	4	0,52
3"	98,9	93	16	4	0,70
4"	118,9	114	20	5	1,37

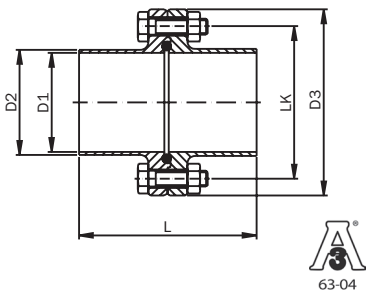
Unión roscada DIN 11864-1 para tubo según DIN 11866 (serie C)

Junta toroidal								
EPDM			FKM			PTFE		
DN Pulgadas	Precio pieza de/EUR	N.º de artículo	Precio pieza de/EUR	N.º de artículo	Recargo/EUR	Precio pieza de/EUR	N.º de artículo	Recargo/EUR
1/2"	4,86	1129 00 40 1	9,71	1129 00 40 2	4,86	11,18	1129 00 40 4	6,32
3/4"	4,86	1129 00 41 1	9,71	1129 00 41 2	4,86	11,18	1129 00 41 4	6,32
1"	4,86	1129 00 91 1	9,71	1129 00 91 2	4,86	11,18	1129 00 91 4	6,32
1 1/2"	4,86	1129 00 92 1	9,71	1129 00 92 2	4,86	11,18	1129 00 92 4	6,32
2"	5,32	1129 00 93 1	10,63	1129 00 93 2	5,32	12,24	1129 00 93 4	6,92
2 1/2"	5,52	1129 00 94 1	11,04	1129 00 94 2	5,52	12,70	1129 00 94 4	7,18
3"	5,52	1129 00 95 1	11,04	1129 00 95 2	5,52	12,70	1129 00 95 4	7,18
4"	5,88	1129 00 96 1	11,76	1129 00 96 2	5,88	13,52	1129 00 96 4	7,64

Racor macho ciego, pulgadas					
1.4404 (316L) / H3			1.4404 (316L) / HE4		
DN Pulgadas	Precio/EUR	N.º de artículo	Precio/EUR	N.º de artículo	
1/2"	18,80	1127 00 89 2	23,50	1127 00 89 2 HE4	
3/4"	18,90	1127 00 90 2	23,65	1127 00 90 2 HE4	
1"	22,80	1127 00 91 2	27,40	1127 00 91 2 HE4	
1 1/2"	26,10	1127 00 92 2	31,35	1127 00 92 2 HE4	
2"	36,80	1127 00 93 2	44,20	1127 00 93 2 HE4	
2 1/2"	46,60	1127 00 94 2	55,95	1127 00 94 2 HE4	
3"	55,50	1127 00 95 2	66,60	1127 00 95 2 HE4	
4"	72,80	1127 00 96 2	87,40	1127 00 96 2 HE4	

Racor hembra ciega, pulgadas					
1.4404 (316L) / H3			1.4404 (316L) / HE4		
DN Pulgadas	Precio/EUR	N.º de artículo	Precio/EUR	N.º de artículo	
1/2"	9,30	1125 00 89 2	11,65	1125 00 89 2 HE4	
3/4"	9,30	1125 00 90 2	11,65	1125 00 90 2 HE4	
1"	10,70	1125 00 91 2	12,85	1125 00 91 2 HE4	
1 1/2"	13,30	1125 00 92 2	16,05	1125 00 92 2 HE4	
2"	20,80	1125 00 93 2	25,10	1125 00 93 2 HE4	
2 1/2"	27,00	1125 00 94 2	32,40	1125 00 94 2 HE4	
3"	32,40	1125 00 95 2	38,90	1125 00 95 2 HE4	
4"	46,10	1125 00 96 2	55,35	1125 00 96 2 HE4	

Unión por brida DIN 11864-2 para tubo según DIN 11866 (serie C)



Se suministra desmontada.

Unión por brida, pulgadas

DN Pulgadas	D1	D2	D3	LK	L	Peso [kg]
1/2"	9,4	12,7	54	37 4/M8 x 30	80	0,33
3/4"	15,75	19,05	59	42 4/M8 x 30	80	0,39
1"	22,1	25,4	66	49 4/M8 x 30	80	0,48
1 1/2"	34,8	38,1	79	62 4/M8 x 30	90	0,67
2"	47,5	50,8	92	75 4/M8 x 30	90	0,85
2 1/2"	60,2	63,5	107	89 8/M8 x 30	108	1,08
3"	72,9	76,2	125	104 8/M10 x 35	112	1,62
4"	97,38	101,6	157	135 8/M10 x 40	116	2,85

Brida ranurada, pulgadas

DN Pulgadas	D1	D2	D3	LK	L	L1	Peso [kg]
1/2"	9,4	12,7	54	37 4 x Ø 9	41,5	26	0,15
3/4"	15,75	19,05	59	42 4 x Ø 9	41,5	26	0,21
1"	22,1	25,4	66	49 4 x Ø 9	41,5	26	0,24
1 1/2"	34,8	38,1	79	62 4 x Ø 9	46,5	31	0,34
2"	47,5	50,8	92	75 4 x Ø 9	46,5	31	0,44
2 1/2"	60,2	63,5	107	89 8 x Ø 9	55,5	42	0,56
3"	72,9	76,2	125	104 8 x Ø 11	57,5	42	0,83
4"	97,38	101,6	157	135 8 x Ø 11	59,5	42	1,45

Bundflansch Pulgadas

DN Pulgadas	D1	D2	D3	LK	L	L1	Peso [kg]
1/2"	9,4	12,7	54	37 4 x Ø 9	40	26	0,16
3/4"	15,75	19,05	59	42 4 x Ø 9	40	26	0,20
1"	22,1	25,4	66	49 4 x Ø 9	40	26	0,24
1 1/2"	34,8	38,1	79	62 4 x Ø 9	45	31	0,33
2"	47,5	50,8	92	75 4 x Ø 9	45	31	0,41
2 1/2"	60,2	63,5	107	89 8 x Ø 9	54	42	0,53
3"	72,9	76,2	125	104 8 x Ø 11	56	42	0,80
4"	97,38	101,6	157	135 8 x Ø 11	58	42	1,41

Brida ranurada ciega, pulgadas

DN Pulgadas	D3	LK	L	Peso [kg]
1/2"	54	37 4 x Ø 9	11,5	0,18
3/4"	59	42 4 x Ø 9	11,5	0,22
1"	66	49 4 x Ø 9	11,5	0,24
1 1/2"	79	62 4 x Ø 9	11,5	0,34
2"	92	75 4 x Ø 9	11,5	0,46
2 1/2"	107	89 8 x Ø 9	11,5	0,60
3"	125	104 8 x Ø 11	13,5	1,00
4"	157	135 8 x Ø 11	15,5	1,90

Unión por brida DIN 11864-2 para tubo según DIN 11866 (serie C)

Unión por brida, pulgadas

1.4404 (316L) / H3		
DN Pulgadas	Precio/EUR	N.º de artículo
1/2"	50,51	113L 00 89 2/1
3/4"	52,11	113L 00 90 2/1
1"	52,11	113L 00 91 2/1
1 1/2"	59,01	113L 00 92 2/1
2"	62,27	113L 00 93 2/1
2 1/2"	92,87	113L 00 94 2/1
3"	137,92	113L 00 95 2/1
4"	151,78	113L 00 96 2/1

Brida ranurada, pulgadas

1.4404 (316L) / H3			1.4404 (316L) / HE4	
DN Pulgadas	Precio/EUR	N.º de artículo	Precio/EUR	N.º de artículo
1/2"	22,20	1131 00 89 2	26,65	1131 00 89 2 HE4
3/4"	22,20	1131 00 90 2	26,65	1131 00 90 2 HE4
1"	22,20	1131 00 91 2	26,65	1131 00 91 2 HE4
1 1/2"	26,50	1131 00 92 2	30,50	1131 00 92 2 HE4
2"	27,90	1131 00 93 2	32,10	1131 00 93 2 HE4
2 1/2"	42,30	1131 00 94 2	48,65	1131 00 94 2 HE4
3"	61,40	1131 00 95 2	70,65	1131 00 95 2 HE4
4"	68,50	1131 00 96 2	78,80	1131 00 96 2 HE4

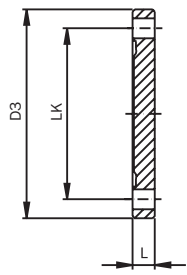
Brida compuesta, pulgadas

1.4404 (316L) / H3			1.4404 (316L) / HE4	
DN Pulgadas	Precio/EUR	N.º de artículo	Precio/EUR	N.º de artículo
1/2"	21,90	1133 00 89 2	26,30	1133 00 89 2 HE4
3/4"	23,50	1133 00 90 2	28,20	1133 00 90 2 HE4
1"	23,50	1133 00 91 2	28,20	1133 00 91 2 HE4
1 1/2"	26,10	1133 00 92 2	30,05	1133 00 92 2 HE4
2"	27,50	1133 00 93 2	31,65	1133 00 93 2 HE4
2 1/2"	42,00	1133 00 94 2	48,30	1133 00 94 2 HE4
3"	65,10	1133 00 95 2	74,90	1133 00 95 2 HE4
4"	71,00	1133 00 96 2	81,65	1133 00 96 2 HE4

Brida ranurada ciega, pulgadas

1.4404 (316L) / H3			1.4404 (316L) / HE4	
DN Pulgadas	Precio/EUR	N.º de artículo	Precio/EUR	N.º de artículo
1/2"	17,70	1135 00 89 2	21,25	1135 00 89 2 HE4
3/4"	17,70	1135 00 90 2	21,25	1135 00 90 2 HE4
1"	19,50	1135 00 91 2	22,45	1135 00 91 2 HE4
1 1/2"	22,20	1135 00 92 2	25,55	1135 00 92 2 HE4
2"	27,00	1135 00 93 2	31,05	1135 00 93 2 HE4
2 1/2"	32,70	1135 00 94 2	37,65	1135 00 94 2 HE4
3"	43,30	1135 00 95 2	49,80	1135 00 95 2 HE4
4"	61,10	1135 00 96 2	70,30	1135 00 96 2 HE4

Unión por brida DIN 11864-2 para tubo según DIN 11866 (serie C)



Brida compuesta ciega, pulgadas

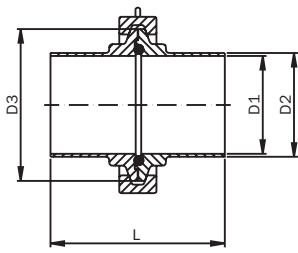
DN Pulgadas	D3	LK	L	Peso [kg]	
1/2"	54	37	4 x Ø 9	10	0,16
3/4"	59	42	4 x Ø 9	10	0,19
1"	66	49	4 x Ø 9	10	0,24
1 1/2"	79	62	4 x Ø 9	10	0,34
2"	92	75	4 x Ø 9	10	0,46
2 1/2"	107	89	8 x Ø 9	10	0,61
3"	125	104	8 x Ø 11	12	1,01
4"	157	135	8 x Ø 11	14	1,92

Unión por brida DIN 11864-2 para tubo según DIN 11866 (serie C)

Brida compuesta ciega, pulgadas

1.4404 (316L)		1.4404 (316L) / HE4		
DN Pulgadas	Precio/EUR	N.º de artículo	Precio/EUR	N.º de artículo
1/2"	15,40	1137 00 89 2	18,50	1137 00 89 2 HE4
3/4"	15,40	1137 00 90 2	18,50	1137 00 90 2 HE4
1"	20,00	1137 00 91 2	23,00	1137 00 91 2 HE4
1 1/2"	24,00	1137 00 92 2	27,60	1137 00 92 2 HE4
2"	28,00	1137 00 93 2	32,20	1137 00 93 2 HE4
2 1/2"	34,80	1137 00 94 2	40,05	1137 00 94 2 HE4
3"	45,50	1137 00 95 2	52,35	1137 00 95 2 HE4
4"	63,90	1137 00 96 2	73,50	1137 00 96 2 HE4

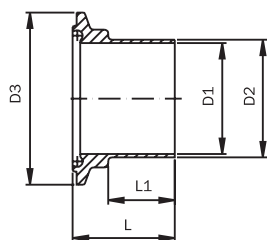
Unión por abrazadera DIN 11864-3 para tubo según DIN 11866 (serie C)



Se suministra desmontada.

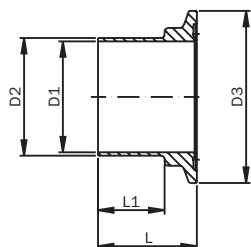
Unión por abrazadera, pulgadas

DN Pulgadas	D1	D2	D3	L	Peso [kg]
1/2"	9,4	12,7	34	76	0,18
3/4"	15,75	19,05	34	76	0,18
1"	22,1	25,4	50,5	77	0,48
1 1/2"	34,8	38,1	64	88	0,47
2"	47,5	50,8	77,5	89	0,46
2 1/2"	60,2	63,5	91	115	0,57
3"	72,9	76,2	106	117	0,74
4"	97,38	101,6	130	119	0,90



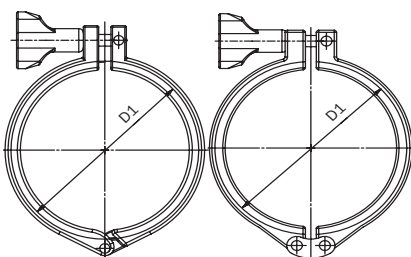
Racor de apriete hembra, pulgadas

DN Pulgadas	D1	D2	D3	L	L1	Peso [kg]
1/2"	9,4	12,7	34	39,5	26	0,05
3/4"	15,75	19,05	34	39,5	26	0,05
1"	22,1	25,4	50,5	40	28	0,09
1 1/2"	34,8	38,1	64	45,5	30	0,14
2"	47,5	50,8	77,5	46	30	0,17
2 1/2"	60,2	63,5	91	59	40	0,24
3"	72,9	76,2	106	60	40	0,30
4"	97,38	101,6	130	61	40	0,42



Racor de apriete macho, pulgadas

DN Pulgadas	D1	D2	D3	L	L1	Peso [kg]
1/2"	9,4	12,7	34	38	26	0,04
3/4"	15,75	19,05	34	38	26	0,04
1"	22,1	25,4	50,5	38,5	28	0,08
1 1/2"	34,8	38,1	64	44	30	0,12
2"	47,5	50,8	77,5	44,5	30	0,17
2 1/2"	60,2	63,5	91	57,5	40	0,24
3"	72,9	76,2	106	58,5	40	0,30
4"	97,38	101,6	130	59,5	40	0,44



Se deben observar las regulaciones, reglamentos y normas aplicables.

Abrazadera

DN Pulgadas	D1	AS Peso [kg]	DA Peso [kg]
1/2"	34	0,213	0,192
3/4"	34	0,213	0,192
1"	50,5	0,234	0,334
1 1/2"	64	0,312	0,404
2"	77,5	0,299	0,454
2 1/2"	91	0,343	0,506
3"	106	0,451	0,562
4"	130	0,546	0,655

Unión por abrazadera DIN 11864-3 para tubo según DIN 11866 (serie C)

Unión por abrazadera, pulgadas

1.4404 (316L) / H3		
DN Pulgadas	Precio/EUR	N.º de artículo
1/2"	50,53	119L 00 89 2/1
3/4"	50,53	119L 00 90 2/1
1"	59,11	119L 00 91 2/1
1 1/2"	66,74	119L 00 92 2/1
2"	78,24	119L 00 93 2/1
2 1/2"	100,16	119L 00 94 2/1
3"	124,21	119L 00 95 2/1
4"	162,82	119L 00 96 2/1

Racor de apriete hembra, pulgadas

1.4404 (316L) / H3			1.4404 (316L) / HE4	
DN Pulgadas	Precio/EUR	N.º de artículo	Precio/EUR	N.º de artículo
1/2"	11,50	1193 00 89 2	13,25	1193 00 89 2 HE4
3/4"	11,50	1193 00 90 2	13,25	1193 00 90 2 HE4
1"	16,20	1193 00 91 2	18,65	1193 00 91 2 HE4
1 1/2"	19,80	1193 00 92 2	22,80	1193 00 92 2 HE4
2"	22,80	1193 00 93 2	26,25	1193 00 93 2 HE4
2 1/2"	34,00	1193 00 94 2	39,10	1193 00 94 2 HE4
3"	45,90	1193 00 95 2	52,80	1193 00 95 2 HE4
4"	60,00	1193 00 96 2	69,00	1193 00 96 2 HE4

Racor de apriete macho, pulgadas

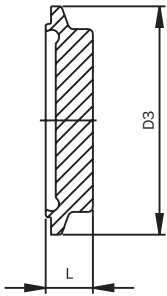
1.4404 (316L) / H3			1.4404 (316L) / HE4	
DN Pulgadas	Precio/EUR	N.º de artículo	Precio/EUR	N.º de artículo
1/2"	10,70	1191 00 89 2	12,35	1191 00 89 2 HE4
3/4"	10,70	1191 00 90 2	12,35	1191 00 90 2 HE4
1"	15,00	1191 00 91 2	17,25	1191 00 91 2 HE4
1 1/2"	17,90	1191 00 92 2	20,60	1191 00 92 2 HE4
2"	20,95	1191 00 93 2	24,10	1191 00 93 2 HE4
2 1/2"	33,80	1191 00 94 2	38,90	1191 00 94 2 HE4
3"	44,00	1191 00 95 2	50,60	1191 00 95 2 HE4
4"	59,55	1191 00 96 2	68,50	1191 00 96 2 HE4

Abrazadera

1.4308 articulación simple			1.4308 doble articulación	
DN Pulgadas	Precio/EUR	N.º de artículo	Precio/EUR	N.º de artículo
1/2"	23,47	1111 00 04 2	25,82	1111 00 04 3
3/4"	23,47	1111 00 04 2	25,82	1111 00 04 3
1"	23,05	1111 00 07 2	25,36	1111 00 07 3
1 1/2"	24,18	1111 00 08 2	26,60	1111 00 08 3
2"	29,17	1111 00 59 2	32,09	1111 00 59 3
2 1/2"	26,84	1111 00 09 2	29,52	1111 00 09 3
3"	28,79	1111 00 10 2	31,67	1111 00 10 3
4"	37,40	1111 00 85 2	41,14	1111 00 85 3

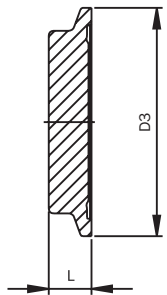
El tamaño de la abrazadera se define en función del diámetro de brida D1 de la anchura nominal correspondiente.

Unión por abrazadera DIN 11864-3 para tubo según DIN 11866 (serie C)



Racor de apriete hembra ciego, pulgadas

DN Pulgadas	D3	L	Peso [kg]
1/2"	34	13	0,04
3/4"	34	13	0,04
1"	50,5	13	0,10
1 1/2"	64	13	0,10
2"	77,5	15	0,10
2 1/2"	91	15	0,15
3"	106	15	0,22
4"	130	15	0,29



Racor de apriete macho ciego, pulgadas

DN Pulgadas	D3	L	Peso [kg]
1/2"	34	11,5	0,04
3/4"	34	11,5	0,04
1"	50,5	11,5	0,10
1 1/2"	64	11,5	0,10
2"	77,5	13,5	0,10
2 1/2"	91	13,5	0,15
3"	106	13,5	0,22
4"	130	13,5	0,29

Unión por abrazadera DIN 11864-3 para tubo según DIN 11866 (serie C)

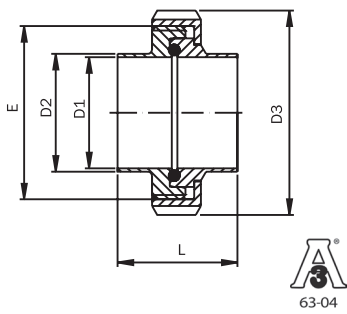
Racor de apriete hembra ciego, pulgadas

1.4404 (316L) / H3			1.4404 (316L) / HE4		
DN Pulgadas	Precio/EUR	N.º de artículo	Precio/EUR	N.º de artículo	
1/2"	10,20	1196 00 89 2	11,75	1196 00 89 2 HE4	
3/4"	10,20	1196 00 90 2	11,75	1196 00 90 2 HE4	
1"	12,70	1196 00 91 2	14,65	1196 00 91 2 HE4	
1 1/2"	17,30	1196 00 92 2	20,05	1196 00 92 2 HE4	
2"	25,30	1196 00 93 2	29,10	1196 00 93 2 HE4	
2 1/2"	32,40	1196 00 94 2	37,30	1196 00 94 2 HE4	
3"	37,20	1196 00 95 2	42,80	1196 00 95 2 HE4	
4"	50,15	1196 00 96 2	57,70	1196 00 96 2 HE4	

Racor de apriete macho ciego, pulgadas

1.4404 (316L) / H3			1.4404 (316L) / HE4		
DN Pulgadas	Precio/EUR	N.º de artículo	Precio/EUR	N.º de artículo	
1/2"	10,00	1195 00 89 2	11,50	1195 00 89 2 HE4	
3/4"	10,00	1195 00 90 2	11,50	1195 00 90 2 HE4	
1"	11,70	1195 00 91 2	13,50	1195 00 91 2 HE4	
1 1/2"	14,50	1195 00 92 2	16,70	1195 00 92 2 HE4	
2"	23,60	1195 00 93 2	27,15	1195 00 93 2 HE4	
2 1/2"	28,50	1195 00 94 2	32,80	1195 00 94 2 HE4	
3"	34,50	1195 00 95 2	39,70	1195 00 95 2 HE4	
4"	44,90	1195 00 96 2	51,65	1195 00 96 2 HE4	

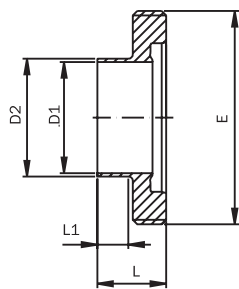
Unión roscada DIN 11853-1 para tubo según DIN 11866 (serie A) y DIN EN 10357 (serie A)



Se suministra desmontada.

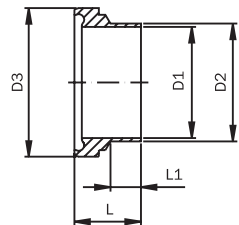
Unión roscada DIN (corta)

DN DIN	D1	D2	D3	E	L	Peso [kg]
10	10	13	38	Rd 28 x 1/8"	32	0,13
15	16	19	44	Rd 34 x 1/8"	32	0,16
20	20	23	54	Rd 44 x 1/6"	34	0,28
25	26	29	63	Rd 52 x 1/6"	42	0,39
32	32	35	70	Rd 58 x 1/6"	48	0,47
40	38	41	78	Rd 65 x 1/6"	50	0,55
50	50	53	92	Rd 78 x 1/6"	54	0,73
65	66	70	112	Rd 95 x 1/6"	62	1,18
80	81	85	127	Rd 110 x 1/4"	72	1,68
100	100	104	148	Rd 130 x 1/4"	86	2,29



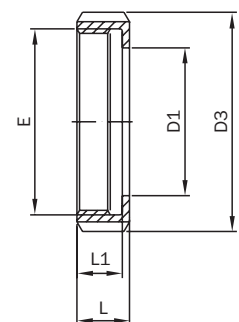
Racor macho DIN (corto)

DN DIN	D1	D2	E	L	L1	Peso [kg]
10	10	13	Rd 28 x 1/8"	19	5	0,04
15	16	19	Rd 34 x 1/8"	19	5	0,06
20	20	23	Rd 44 x 1/6"	21	5	0,11
25	26	29	Rd 52 x 1/6"	26	10	0,14
32	32	35	Rd 58 x 1/6"	30	14	0,15
40	38	41	Rd 65 x 1/6"	31	15	0,19
50	50	53	Rd 78 x 1/6"	31	15	0,25
65	66	70	Rd 95 x 1/6"	36	16	0,37
80	81	85	Rd 110 x 1/4"	42	18	0,58
100	100	104	Rd 130 x 1/4"	50	26	0,71



Racor hembra DIN (corto)

DN DIN	D1	D2	D3	L	L1	Peso [kg]
10	10	13	21,9	17	5	0,02
15	16	19	27,9	17	5	0,02
20	20	23	35,9	18	5	0,04
25	26	29	42,9	22	8	0,07
32	32	35	48,9	25	10	0,10
40	38	41	54,9	26	10	0,11
50	50	53	66,9	30	13	0,16
65	66	70	84,9	34	15	0,26
80	81	85	98,9	38	15	0,30
100	100	104	118,9	46	23	0,50



Tuerca ranurada DIN 11851 con relieve

DN DIN	D1	D3	E	L	L1	Peso [kg]
10	38	19	Rd 28 x 1/8"	18	15	0,07
15	44	25	Rd 34 x 1/8"	18	15	0,08
20	54	31	Rd 44 x 1/6"	20	17	0,13
25	63	36	Rd 52 x 1/6"	21	18	0,18
32	70	42	Rd 58 x 1/6"	21	18	0,22
40	78	49	Rd 65 x 1/6"	21	18	0,25
50	92	62	Rd 78 x 1/6"	22	19	0,33
65	112	80	Rd 95 x 1/6"	25	21	0,55
80	127	94	Rd 110 x 1/4"	29	25	0,80
100	148	115	Rd 130 x 1/4"	31	26	1,08

Unión roscada DIN 11853-1 para tubo según DIN 11866 (serie A) y DIN EN 10357 (serie A)

Unión roscada DIN (corta)

1.4307 (304L) / H2			1.4404 (316L) / H2	
DN DIN	Precio/EUR	N.º de artículo	Precio/EUR	N.º de artículo
10	26,79	112K 00 40 1/1	28,94	112K 00 40 2/1
15	28,58	112K 00 41 1/1	31,23	112K 00 41 2/1
20	28,19	112K 00 42 1/1	31,09	112K 00 42 2/1
25	29,54	112K 00 43 1/1	33,54	112K 00 43 2/1
32	32,33	112K 00 44 1/1	35,58	112K 00 44 2/1
40	33,61	112K 00 45 1/1	37,96	112K 00 45 2/1
50	38,30	112K 00 46 1/1	42,50	112K 00 46 2/1
65	54,59	112K 00 09 1/1	59,74	112K 00 09 2/1
80	77,40	112K 00 10 1/1	88,70	112K 00 10 2/1
100	109,30	112K 00 12 1/1	125,20	112K 00 12 2/1

Racor macho DIN (corto)

1.4307 (304L) / H2			1.4404 (316L) / H2	
DN DIN	Precio/EUR	N.º de artículo	Precio/EUR	N.º de artículo
10	10,00	1122 00 40 1	11,15	1122 00 40 2
15	10,00	1122 00 41 1	11,65	1122 00 41 2
20	10,10	1122 00 42 1	12,00	1122 00 42 2
25	10,20	1122 00 43 1	13,70	1122 00 43 2
32	11,15	1122 00 44 1	14,00	1122 00 44 2
40	11,80	1122 00 45 1	14,95	1122 00 45 2
50	13,20	1122 00 46 1	15,60	1122 00 46 2
65	19,55	1122 00 09 1	22,40	1122 00 09 2
80	28,80	1122 00 10 1	36,40	1122 00 10 2
100	43,10	1122 00 12 1	55,30	1122 00 12 2

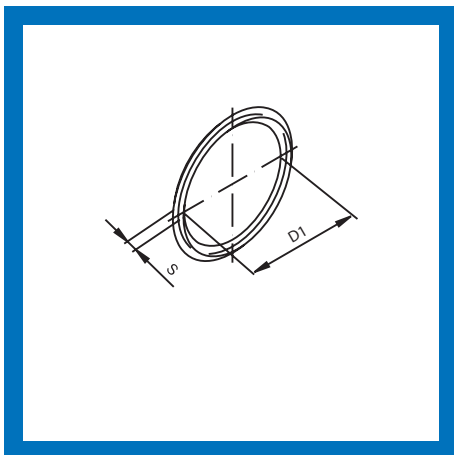
Racor hembra DIN (corto)

1.4307 (304L) / H2			1.4404 (316L) / H2	
DN DIN	Precio/EUR	N.º de artículo	Precio/EUR	N.º de artículo
10	5,75	1124 00 40 1	6,75	1124 00 40 2
15	5,75	1124 00 41 1	6,75	1124 00 41 2
20	5,75	1124 00 42 1	6,75	1124 00 42 2
25	7,10	1124 00 43 1	7,60	1124 00 43 2
32	8,40	1124 00 44 1	8,80	1124 00 44 2
40	8,70	1124 00 45 1	9,90	1124 00 45 2
50	10,10	1124 00 46 1	11,90	1124 00 46 2
65	14,80	1124 00 09 1	17,10	1124 00 09 2
80	19,80	1124 00 10 1	23,50	1124 00 10 2
100	29,40	1124 00 12 1	33,10	1124 00 12 2

Tuerca ranurada DIN 11851 con relieve

1.4307 (304L) pul.		
DN DIN	Precio/EUR	N.º de artículo
10	6,18	11003 000 010 10
15	7,97	11003 000 015 10
20	7,48	11003 000 020 10
25	7,38	11003 000 025 10
32	7,92	11003 000 032 10
40	8,25	11003 000 040 10
50	9,68	11003 000 050 10
65	14,82	11003 000 065 10
80	23,28	11003 000 080 10
100	30,92	11003 000 100 10

Unión roscada DIN 11853-1 para tubo según DIN 11866 (serie A) y DIN EN 10357 (serie A)

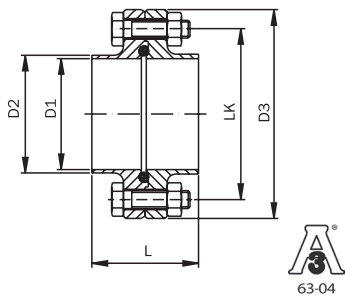


Junta toroidal		
DN DIN	D1	S
10	12	3,5
15	18	3,5
20	22	3,5
25	28	3,5
32	34	5
40	40	5
50	52	5
65	68	5
80	83	5
100	102	5
125	127	5
150	152	5

Unión roscada DIN 11853-1 para tubo según DIN 11866 (serie A) y DIN EN 10357 (serie A)

Junta toroidal								
EPDM			FKM			PTFE		
DN DIN	Precio pieza de/EUR	N.º de artículo	Precio pieza de/EUR	N.º de artículo	Recargo/EUR	Precio pieza de/EUR	N.º de artículo	Recargo/EUR
10	4,86	1129 00 40 1	9,71	1129 00 40 2	4,86	11,18	1129 00 40 4	6,32
15	4,86	1129 00 41 1	9,71	1129 00 41 2	4,86	11,18	1129 00 41 4	6,32
20	4,86	1129 00 42 1	9,71	1129 00 42 2	4,86	11,18	1129 00 42 4	6,32
25	4,86	1129 00 43 1	9,71	1129 00 43 2	4,86	11,18	1129 00 43 4	6,32
32	4,86	1129 00 44 1	9,71	1129 00 44 2	4,86	11,18	1129 00 44 4	6,32
40	4,86	1129 00 45 1	9,71	1129 00 45 2	4,86	11,18	1129 00 45 4	6,32
50	5,32	1129 00 46 1	10,63	1129 00 46 2	5,32	12,24	1129 00 46 4	6,92
65	5,42	1129 00 09 1	10,84	1129 00 09 2	5,42	12,47	1129 00 09 4	7,05
80	5,52	1129 00 10 1	11,04	1129 00 10 2	5,52	12,70	1129 00 10 4	7,18
100	5,88	1129 00 12 1	11,76	1129 00 12 2	5,88	13,52	1129 00 12 4	7,64
125	8,18	1129 00 13 1	16,36	1129 00 13 2	8,18	18,81	1129 00 13 4	10,63
150	9,20	1129 00 15 1	18,41	1129 00 15 2	9,20	21,16	1129 00 15 4	11,96

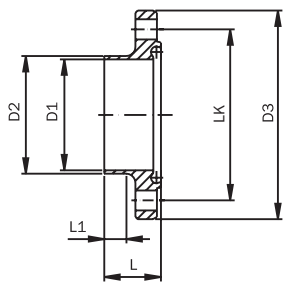
Unión por brida DIN 11853-2 para tubo según DIN 11866 (serie A) y DIN EN 10357 (serie A)



Se suministra desmontada.

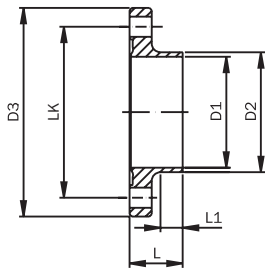
Unión por brida DIN (corta)

DN DIN	D1	D2	D3	LK	L	Peso [kg]	
10	10	13	54	37	4/M8 x 30	48	0,31
15	16	19	59	42	4/M8 x 30	48	0,37
20	20	23	64	47	4/M8 x 30	48	0,43
25	26	29	70	53	4/M8 x 30	48	0,50
32	32	35	76	59	4/M8 x 30	48	0,57
40	38	41	82	65	4/M8 x 30	48	0,64
50	50	53	94	77	4/M8 x 30	48	0,78
65	66	70	113	95	8/M8 x 30	48	1,03
80	81	85	133	112	8/M10 x 35	52	1,59
100	100	104	159	137	8/M10 x 40	52	2,56
125	125	129	183	161	8/M10 x 40	56	3,06
150	150	154	213	188	8/M12 x 50	56	4,34



Brida ranurada DIN (corta)

DN DIN	D1	D2	D3	LK	L	L1	Peso [kg]	
10	10	13	54	37	4 x Ø 9	25,5	10	0,16
15	16	19	59	42	4 x Ø 9	25,5	10	0,19
20	20	23	64	47	4 x Ø 9	25,5	10	0,22
25	26	29	70	53	4 x Ø 9	25,5	10	0,25
32	32	35	76	59	4 x Ø 9	25,5	10	0,29
40	38	41	82	65	4 x Ø 9	25,5	10	0,33
50	50	53	94	77	4 x Ø 9	25,5	10	0,40
65	66	70	113	95	8 x Ø 9	25,5	10	0,53
80	81	85	133	112	8 x Ø 11	27,5	10	0,81
100	100	104	159	137	8 x Ø 11	27,5	10	1,30
125	125	129	183	161	8 x Ø 11	29,5	10	1,55
150	150	154	213	188	8 x Ø 14	29,5	8	2,20



Brida compuesta DIN (corta)

DN DIN	D1	D2	D3	LK	L	L1	Peso [kg]	
10	10	13	54	37	4 x Ø 9	24	10	0,16
15	16	19	59	42	4 x Ø 9	24	10	0,18
20	20	23	64	47	4 x Ø 9	24	10	0,21
25	26	29	70	53	4 x Ø 9	24	10	0,25
32	32	35	76	59	4 x Ø 9	24	10	0,28
40	38	41	82	65	4 x Ø 9	24	10	0,31
50	50	53	94	77	4 x Ø 9	24	10	0,38
65	66	70	113	95	8 x Ø 9	24	10	0,50
80	81	85	133	112	8 x Ø 11	26	10	0,78
100	100	104	159	137	8 x Ø 11	26	10	1,26
125	125	129	183	161	8 x Ø 11	28	10	1,50
150	150	154	213	188	8 x Ø 14	28	8	2,14

Unión por brida DIN 11853-2 para tubo según DIN 11866 (serie A) y DIN EN 10357 (serie A)

Unión por brida DIN (corta)

1.4307 (304L) / H2			1.4404 (316L) / H2	
DN DIN	Precio/EUR	N.º de artículo	Precio/EUR	N.º de artículo
10	41,21	113K 00 40 1/1	43,06	113K 00 40 2/1
15	41,21	113K 00 41 1/1	43,21	113K 00 41 2/1
20	42,21	113K 00 42 1/1	43,71	113K 00 42 2/1
25	42,31	113K 00 43 1/1	43,91	113K 00 43 2/1
32	43,01	113K 00 44 1/1	44,41	113K 00 44 2/1
40	43,81	113K 00 45 1/1	45,91	113K 00 45 2/1
50	45,37	113K 00 46 1/1	48,37	113K 00 46 2/1
65	50,67	113K 00 09 1/1	57,27	113K 00 09 2/1
80	72,72	113K 00 10 1/1	82,82	113K 00 10 2/1
100	95,18	113K 00 12 1/1	110,68	113K 00 12 2/1
125	141,68	113K 00 13 1/1	153,58	113K 00 13 2/1
150	177,85	113K 00 15 1/1	195,00	113K 00 15 2/1

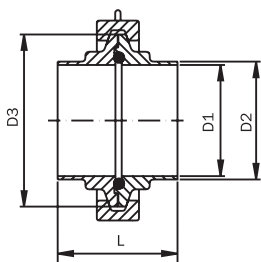
Brida ranurada DIN (corta)

1.4307 (304L) / H2			1.4404 (316L) / H2	
DN DIN	Precio/EUR	N.º de artículo	Precio/EUR	N.º de artículo
10	16,90	1132 00 40 1	18,00	1132 00 40 2
15	16,90	1132 00 41 1	18,00	1132 00 41 2
20	17,90	1132 00 42 1	18,50	1132 00 42 2
25	18,00	1132 00 43 1	18,70	1132 00 43 2
32	18,20	1132 00 44 1	19,00	1132 00 44 2
40	18,30	1132 00 45 1	19,50	1132 00 45 2
50	18,70	1132 00 46 1	20,00	1132 00 46 2
65	21,00	1132 00 09 1	24,00	1132 00 09 2
80	30,40	1132 00 10 1	35,20	1132 00 10 2
100	40,80	1132 00 12 1	48,60	1132 00 12 2
125	65,80	1132 00 13 1	69,80	1132 00 13 2
150	80,00	1132 00 15 1	88,90	1132 00 15 2

Brida compuesta DIN (corta)

1.4307 (304L) / H2			1.4404 (316L) / H2	
DN DIN	Precio/EUR	N.º de artículo	Precio/EUR	N.º de artículo
10	17,90	1134 00 40 1	18,65	1134 00 40 2
15	17,90	1134 00 41 1	18,80	1134 00 41 2
20	17,90	1134 00 42 1	18,80	1134 00 42 2
25	17,90	1134 00 43 1	18,80	1134 00 43 2
32	18,40	1134 00 44 1	19,00	1134 00 44 2
40	19,10	1134 00 45 1	20,00	1134 00 45 2
50	19,80	1134 00 46 1	21,50	1134 00 46 2
65	21,20	1134 00 09 1	24,80	1134 00 09 2
80	30,40	1134 00 10 1	35,70	1134 00 10 2
100	40,80	1134 00 12 1	48,50	1134 00 12 2
125	60,00	1134 00 13 1	67,90	1134 00 13 2
150	78,00	1134 00 15 1	86,25	1134 00 15 2

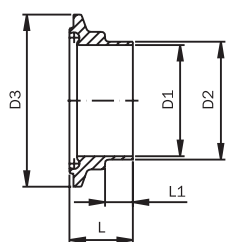
Unión por abrazadera DIN 11853-3 para tubo según DIN 11866 (serie A) y DIN EN 10357 (serie A)



Se suministra desmontada.

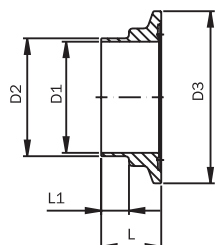
Unión por abrazadera DIN (corta)

DN DIN	D1	D2	D3	L	Peso [kg]
10	10	13	34	44	0,17
15	16	19	34	44	0,16
20	20	23	50,5	44	0,45
25	26	29	50,5	44	0,45
32	32	35	50,5	48	0,43
40	38	41	64	48	0,54
50	50	53	77,5	49	0,71
65	66	70	91	53	0,88
80	81	85	106	57	1,04
100	100	104	130	60	1,11



Racor de apriete hembra DIN (corto)

DN DIN	D1	D2	D3	L	L1	Peso [kg]
10	10	13	34	23,5	10	0,04
15	16	19	34	23,5	10	0,03
20	20	23	50,5	23,5	10	0,07
25	26	29	50,5	23,5	10	0,07
32	32	35	50,5	25,5	10	0,06
40	38	41	64	25,5	10	0,10
50	50	53	77,5	26	10	0,14
65	66	70	91	28	10	0,17
80	81	85	106	30	10	0,21
100	100	104	130	31,5	10	0,23

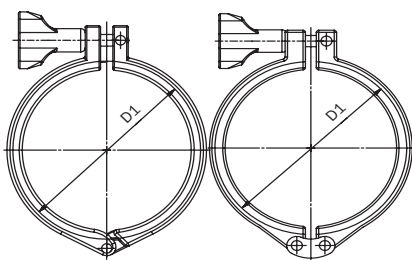


Racor de apriete macho DIN (corto)

DN DIN	D1	D2	D3	L	L1	Peso [kg]
10	10	13	34	22	10	0,03
15	16	19	34	22	10	0,03
20	20	23	50,5	22	10	0,07
25	26	29	50,5	22	10	0,06
32	32	35	50,5	24	10	0,05
40	38	41	64	24	10	0,09
50	50	53	77,5	24,5	10	0,13
65	66	70	91	26,5	10	0,18
80	81	85	106	28,5	10	0,23
100	100	104	130	30	10	0,28

Abrazadera

DN DIN	D1	AS Peso [kg]	DA Peso [kg]
10	34	0,213	0,192
15	34	0,213	0,192
20	50,5	0,234	0,334
25	50,5	0,234	0,334
32	50,5	0,234	0,334
40	64	0,312	0,404
50	77,5	0,299	0,454
65	91	0,343	0,506
80	106	0,451	0,562
100	130	0,546	0,655



Se deben observar las regulaciones, reglamentos y normas aplicables.

Unión por abrazadera DIN 11853-3 para tubo según DIN 11866 (serie A) y DIN EN 10357 (serie A)

Unión por abrazadera DIN (corta)

1.4404 (316L) / H2		
DN DIN	Precio/EUR	N.º de artículo
10	48,18	119K 00 40 2/1
15	48,68	119K 00 41 2/1
20	53,76	119K 00 42 2/1
25	57,61	119K 00 43 2/1
32	58,56	119K 00 44 2/1
40	64,34	119K 00 45 2/1
50	74,39	119K 00 46 2/1
65	90,76	119K 00 09 2/1
80	110,01	119K 00 10 2/1
100	152,46	119K 00 12 2/1

Racor de apriete hembra DIN (corto)

1.4404 (316L) / H2		
DN DIN	Precio/EUR	N.º de artículo
10	10,45	1194 00 40 2
15	10,45	1194 00 41 2
20	13,25	1194 00 42 2
25	15,20	1194 00 43 2
32	15,80	1194 00 44 2
40	18,00	1194 00 45 2
50	20,30	1194 00 46 2
65	29,60	1194 00 09 2
80	38,20	1194 00 10 2
100	54,90	1194 00 12 2

Racor de apriete macho DIN (corto)

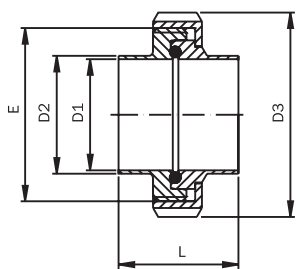
1.4404 (316L) / H2		
DN DIN	Precio/EUR	N.º de artículo
10	9,40	1192 00 40 2
15	9,90	1192 00 41 2
20	12,60	1192 00 42 2
25	14,50	1192 00 43 2
32	14,85	1192 00 44 2
40	17,30	1192 00 45 2
50	19,60	1192 00 46 2
65	28,90	1192 00 09 2
80	37,50	1192 00 10 2
100	54,28	1192 00 12 2

Abrazadera

1.4308 articulación simple			1.4308 doble articulación	
DN DIN	Precio/EUR	N.º de artículo	Precio/EUR	N.º de artículo
10	23,47	1111 00 04 2	25,82	1111 00 04 3
15	23,47	1111 00 04 2	25,82	1111 00 04 3
20	23,05	1111 00 07 2	25,36	1111 00 07 3
25	23,05	1111 00 07 2	25,36	1111 00 07 3
32	23,05	1111 00 07 2	25,36	1111 00 07 3
40	24,18	1111 00 08 2	26,60	1111 00 08 3
50	29,17	1111 00 59 2	32,09	1111 00 59 3
65	26,84	1111 00 09 2	29,52	1111 00 09 3
80	28,79	1111 00 10 2	31,67	1111 00 10 3
100	37,40	1111 00 85 2	41,14	1111 00 85 3

El tamaño de la abrazadera se define en función del diámetro de brida D1 de la anchura nominal correspondiente.

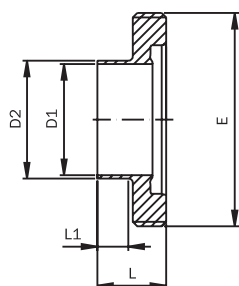
Unión roscada DIN 11853-1 para tubo según DIN 11866 (serie B) y DIN EN 10357 (serie C)



Se suministra desmontada.

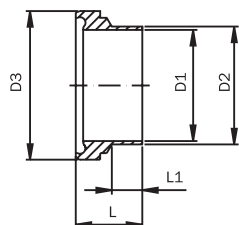
Unión roscada ISO (corta)

DN ISO	D1	D2	D3	E	L	Peso [kg]
13,5	10,3	13,5	38	Rd 28 x 1/8"	32	0,13
17,2	14,0	17,2	44	Rd 34 x 1/8"	32	0,16
21,3	18,1	21,3	54	Rd 44 x 1/6"	34	0,24
26,9	23,7	26,9	63	Rd 52 x 1/6"	42	0,35
33,7	29,7	33,7	70	Rd 58 x 1/6"	48	0,45
42,4	38,4	42,4	78	Rd 65 x 1/6"	50	0,53
48,3	44,3	48,3	92	Rd 78 x 1/6"	54	0,72
60,3	56,3	60,3	112	Rd 95 x 1/6"	62	1,07
76,1	72,1	76,1	127	Rd 110 x 1/4"	72	1,67
88,9	84,3	88,9	148	Rd 130 x 1/4"	86	2,40



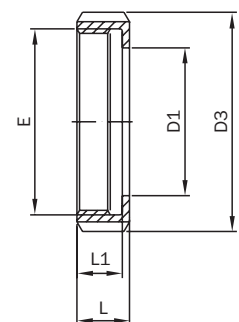
Macho racor ISO (corto)

DN ISO	D1	D2	E	L	L1	Peso [kg]
13,5	10,3	13,5	Rd 28 x 1/8"	19	5	0,04
17,2	14,0	17,2	Rd 34 x 1/8"	19	5	0,06
21,3	18,1	21,3	Rd 44 x 1/6"	21	5	0,11
26,9	23,7	26,9	Rd 52 x 1/6"	26	7	0,14
33,7	29,7	33,7	Rd 58 x 1/6"	30	9	0,16
42,4	38,7	42,4	Rd 65 x 1/6"	31	11	0,19
48,3	44,3	48,3	Rd 78 x 1/6"	31	12	0,27
60,3	56,3	60,3	Rd 95 x 1/6"	36	12	0,41
76,1	72,1	76,1	Rd 110 x 1/4"	42	17	0,70
88,9	84,3	88,9	Rd 130 x 1/4"	50	18	0,86



Racor hembra ISO (corto)

DN ISO	D1	D2	D3	L	L1	Peso [kg]
13,5	10,3	13,5	21,9	17	5	0,02
17,2	14	17,2	27,9	17	5	0,02
21,3	18,1	21,3	35,9	18	5	0,05
26,9	23,7	26,9	42,9	22	7	0,08
33,7	29,7	33,7	48,9	25	9	0,11
42,7	38,4	42,4	54,9	26	11	0,12
48,3	44,3	48,3	66,9	30	12	0,20
60,3	56,3	60,3	84,9	34	12	0,33
76,1	72,1	76,1	98,9	38	17	0,42
88,9	84,3	88,9	118,9	46	18	0,74



Tuerca ranurada DIN 11851 con relieve

DN ISO	D1	D2	E	L	L1	Peso [kg]
13,5	38	19	Rd 28 x 1/8"	18	15	0,07
17,2	44	25	Rd 34 x 1/8"	18	15	0,08
21,3	54	31	Rd 44 x 1/6"	20	17	0,13
26,9	63	36	Rd 52 x 1/6"	21	18	0,18
33,7	70	42	Rd 58 x 1/6"	21	18	0,22
42,4	78	49	Rd 65 x 1/6"	21	18	0,25
48,3	92	62	Rd 78 x 1/6"	22	19	0,33
60,3	112	80	Rd 95 x 1/6"	25	21	0,55
76,1	127	94	Rd 110 x 1/4"	29	25	0,80
88,9	148	115	Rd 130 x 1/4"	31	26	1,08

Unión roscada DIN 11853-1 para tubo según DIN 11866 (serie B) y DIN EN 10357 (serie C)

Unión roscada ISO (corta)

1.4404 (316L) / H2		
DN ISO	Precio/EUR	N.º de artículo
13,5	32,54	112K 00 75 2/1
17,2	35,43	112K 00 76 2/1
21,3	37,14	112K 00 77 2/1
26,9	42,14	112K 00 78 2/1
33,7	43,08	112K 00 79 2/1
42,4	50,31	112K 00 80 2/1
48,3	60,30	112K 00 81 2/1
60,3	83,59	112K 00 82 2/1
76,1	111,15	112K 00 83 2/1
88,9	144,70	112K 00 84 2/1

Macho racor ISO (corto)

1.4404 (316L) / H2		
DN ISO	Precio/EUR	N.º de artículo
13,5	11,50	1122 00 75 2
17,2	12,00	1122 00 76 2
21,3	13,30	1122 00 77 2
26,9	16,20	1122 00 78 2
33,7	16,40	1122 00 79 2
42,4	20,70	1122 00 80 2
48,3	24,00	1122 00 81 2
60,3	35,00	1122 00 82 2
76,1	46,00	1122 00 83 2
88,9	59,00	1122 00 84 2

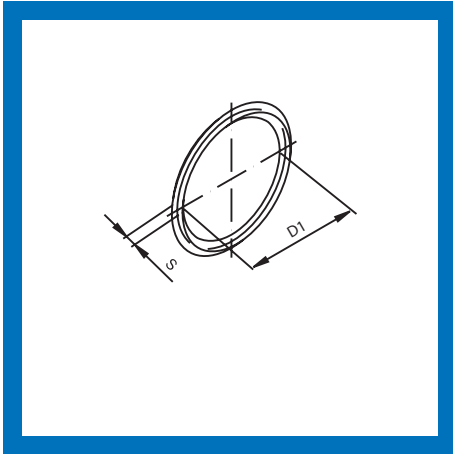
Racor hembra ISO (corto)

1.4404 (316L) / H2		
DN ISO	Precio/EUR	N.º de artículo
13,5	10,00	1124 00 75 2
17,2	10,60	1124 00 76 2
21,3	11,50	1124 00 77 2
26,9	13,70	1124 00 78 2
33,7	13,90	1124 00 79 2
42,4	16,50	1124 00 80 2
48,3	21,30	1124 00 81 2
60,3	28,30	1124 00 82 2
76,1	36,30	1124 00 83 2
88,9	49,00	1124 00 84 2

Tuerca ranurada DIN 11851 con relieve

1.4307 (304L) pul.		
DN ISO	Precio/EUR	N.º de artículo
13,5	6,18	11003 000 010 10
17,2	7,97	11003 000 015 10
21,3	7,48	11003 000 020 10
26,9	7,38	11003 000 025 10
33,7	7,92	11003 000 032 10
42,4	8,25	11003 000 040 10
48,3	9,68	11003 000 050 10
60,3	14,82	11003 000 065 10
76,1	23,28	11003 000 080 10
88,9	30,92	11003 000 100 10

Unión roscada DIN 11853-1 para tubo según DIN 11866 (serie B) y DIN EN 10357 (serie C)

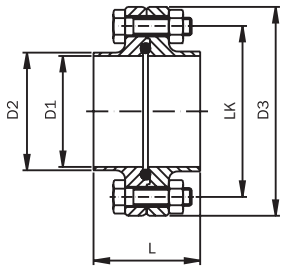


Junta toroidal		
DN ISO	D1	S
13,5	12	3,5
17,2	16	3,5
21,3	20	3,5
26,9	26	3,5
33,7	32	5
42,4	40,5	5
48,3	46,5	5
60,3	58,5	5
76,1	73,5	5
88,9	86,5	5
114,3	111	5

Unión roscada DIN 11853-1 para tubo según DIN 11866 (serie B) y DIN EN 10357 (serie C)

Junta toroidal								
EPDM			FKM			PTFE		
DN ISO	Precio pieza de/EUR	N.º de artículo	Precio pieza de/EUR	N.º de artículo	Recargo/EUR	Precio pieza de/EUR	N.º de artículo	Recargo/EUR
13,5	4,86	1129 00 40 1	9,71	1129 00 40 2	4,86	11,18	1129 00 40 4	6,32
17,2	4,86	1129 00 76 1	9,71	1129 00 76 2	4,86	11,18	1129 00 76 4	6,32
21,3	4,86	1129 00 77 1	9,71	1129 00 77 2	4,86	11,18	1129 00 77 4	6,32
26,9	4,86	1129 00 78 1	9,71	1129 00 78 2	4,86	11,18	1129 00 78 4	6,32
33,7	4,86	1129 00 79 1	9,71	1129 00 79 2	4,86	11,18	1129 00 79 4	6,32
42,4	4,86	1129 00 80 1	9,71	1129 00 80 2	4,86	11,18	1129 00 80 4	6,32
48,3	5,32	1129 00 81 1	10,63	1129 00 81 2	5,32	12,24	1129 00 81 4	6,92
60,3	5,47	1129 00 82 1	10,94	1129 00 82 2	5,47	12,58	1129 00 82 4	7,11
76,1	5,57	1129 00 83 1	11,15	1129 00 83 2	5,57	12,81	1129 00 83 4	7,24
88,9	5,78	1129 00 84 1	11,56	1129 00 84 2	5,78	13,29	1129 00 84 4	7,51
114,3	6,85	1129 00 85 1	13,70	1129 00 85 2	6,85	15,76	1129 00 85 4	8,91

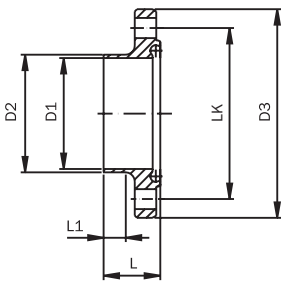
Unión por brida DIN 11853-2 para tubo según DIN 11866 (serie B) y DIN EN 10357 (serie C)



Se suministra desmontada.

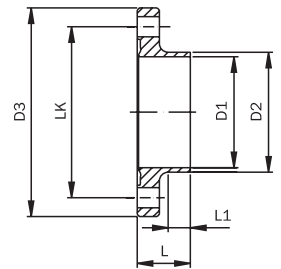
Unión por brida ISO (corta)

DN ISO	D1	D2	D3	LK	L	Peso [kg]	
13,5	10,3	13,5	54	37	4/M8 x 30	48	0,31
17,2	14,0	17,2	59	42	4/M8 x 30	48	0,37
21,3	18,1	21,3	62	45	4/M8 x 30	48	0,41
26,9	23,7	26,9	69	52	4/M8 x 30	48	0,50
33,7	29,7	33,7	74	57	4/M8 x 30	48	0,56
42,4	38,4	42,4	82	65	4/M8 x 30	48	0,65
48,3	44,3	48,3	88	71	4/M8 x 30	48	0,73
60,3	56,3	60,3	103	85	4/M8 x 30	48	0,94
76,1	72,1	76,1	125	104	8/M10 x 35	48	1,40
88,9	84,3	88,9	137	116	8/M10 x 35	52	1,69
114,3	109,7	114,3	168	146	8/M10 x 40	52	2,79



Brida ranurada ISO (corta)

DN ISO	D1	D2	D3	LK	L	L1	Peso [kg]	
13,5	10,3	13,5	54	37	4 x Ø 9	25,5	10	0,16
17,2	14,0	17,2	59	42	4 x Ø 9	25,5	10	0,19
21,3	18,1	21,3	62	45	4 x Ø 9	25,5	10	0,20
26,9	23,7	26,9	69	52	4 x Ø 9	25,5	10	0,25
33,7	29,7	33,7	74	57	4 x Ø 9	25,5	10	0,29
42,4	38,4	42,4	82	65	4 x Ø 9	25,5	10	0,33
48,3	44,3	48,3	88	71	4 x Ø 9	25,5	10	0,37
60,3	56,3	60,3	103	85	4 x Ø 9	25,5	10	0,48
76,1	72,1	76,1	125	104	8 x Ø 11	25,5	8	0,76
88,9	84,3	88,9	137	116	8 x Ø 11	27,5	10	0,86
114,3	109,7	114,3	168	146	8 x Ø 11	27,5	8	1,39



Brida compuesta ISO (corta)

DN ISO	D1	D2	D3	LK	L	L1	Peso [kg]	
13,5	10,3	13,5	54	37	4 x Ø 9	24	10	0,15
17,2	14,0	17,2	59	42	4 x Ø 9	24	10	0,18
21,3	18,1	21,3	62	45	4 x Ø 9	24	10	0,20
26,9	23,7	26,9	69	52	4 x Ø 9	24	10	0,25
33,7	29,7	33,7	74	57	4 x Ø 9	24	10	0,27
42,4	38,4	42,4	82	65	4 x Ø 9	24	10	0,32
48,3	44,3	48,3	88	71	4 x Ø 9	24	10	0,35
60,3	56,3	60,3	103	85	4 x Ø 9	24	10	0,46
76,1	72,1	76,1	125	104	8 x Ø 11	24	8	0,64
88,9	84,3	88,9	137	116	8 x Ø 11	26	10	0,83
114,3	109,7	114,3	168	146	8 x Ø 11	26	8	1,36

Unión por brida DIN 11853-2 para tubo según DIN 11866 (serie B) y DIN EN 10357 (serie C)

Unión por brida ISO (corta)

1.4404 (316L) / H2		
DN ISO	Precio/EUR	N.º de artículo
13,5	41,96	113K 00 75 2/1
17,2	43,26	113K 00 76 2/1
21,3	44,81	113K 00 77 2/1
26,9	44,81	113K 00 78 2/1
33,7	48,51	113K 00 79 2/1
42,4	54,71	113K 00 80 2/1
48,3	58,87	113K 00 81 2/1
60,3	73,52	113K 00 82 2/1
76,1	96,57	113K 00 83 2/1
88,9	121,18	113K 00 84 2/1
114,3	157,75	113K 00 85 2/1

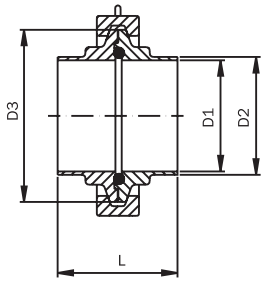
Brida ranurada ISO (corta)

1.4404 (316L) / H2		
DN ISO	Precio/EUR	N.º de artículo
13,5	16,90	1132 00 75 2
17,2	18,20	1132 00 76 2
21,3	19,60	1132 00 77 2
26,9	19,60	1132 00 78 2
33,7	22,30	1132 00 79 2
42,4	25,00	1132 00 80 2
48,3	26,00	1132 00 81 2
60,3	34,10	1132 00 82 2
76,1	45,50	1132 00 83 2
88,9	55,00	1132 00 84 2
114,3	72,50	1132 00 85 2

Brida compuesta ISO (corta)

1.4404 (316L) / H2		
DN ISO	Precio/EUR	N.º de artículo
13,5	18,65	1134 00 75 2
17,2	18,65	1134 00 76 2
21,3	18,80	1134 00 77 2
26,9	18,80	1134 00 78 2
33,7	19,80	1134 00 79 2
42,4	23,30	1134 00 80 2
48,3	26,00	1134 00 81 2
60,3	32,40	1134 00 82 2
76,1	39,60	1134 00 83 2
88,9	54,00	1134 00 84 2
114,3	72,00	1134 00 85 2

**Unión por abrazadera DIN 11853-3 para tubo según
DIN 11866 (serie B) y DIN EN 10357 (serie C)**



Se suministra desmontada.

Unión por abrazadera ISO (corta)

DN ISO	D1	D2	D3	L	Peso [kg]
13,5	10,3	13,5	34	44	0,04
17,2	14,0	17,2	34	44	0,18
21,3	18,1	21,3	34	44	0,22
26,9	23,7	26,9	50,5	44	0,47
33,7	29,7	33,7	50,5	48	0,46
42,4	38,4	42,4	64	48	0,50
48,3	44,3	48,3	64	50	0,60
60,3	56,3	60,3	91	54	0,81
76,1	72,1	76,1	106	57	1,04
88,9	84,3	88,9	119	62	1,25

Racor de apriete hembra ISO (corto)

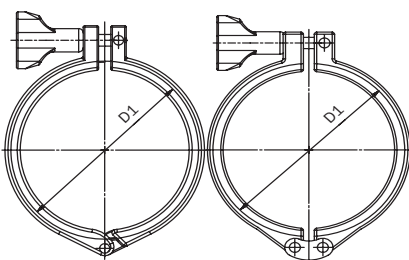
DN ISO	D1	D2	D3	L	L1	Peso [kg]
13,5	10,3	13,5	34	23,5	10	0,04
17,2	14,0	17,2	34	23,5	10	0,04
21,3	18,1	21,3	34	23,5	10	0,08
26,9	23,7	26,9	50,5	23,5	10	0,08
33,7	29,7	33,7	50,5	25,5	10	0,07
42,4	38,4	42,4	64	25,5	10	0,11
48,3	44,3	48,3	64	26,5	10	0,14
60,3	56,3	60,3	91	28,5	10	0,19
76,1	72,1	76,1	106	30	10	0,24
88,9	84,3	88,9	119	32,5	10	0,29

Racor de apriete macho ISO (corto)

DN ISO	D1	D2	D3	L	L1	Peso [kg]
13,5	10,3	13,5	34	22	10	0,03
17,2	14,0	17,2	34	22	10	0,03
21,3	18,1	21,3	34	22	10	0,02
26,9	23,7	26,9	50,5	22	10	0,06
33,7	29,7	33,7	50,5	24	10	0,05
42,4	38,4	42,4	64	24	10	0,08
48,3	44,3	48,3	64	25	10	0,07
60,3	56,3	60,3	91	27	10	0,17
76,1	72,1	76,1	106	28,5	10	0,22
88,9	84,3	88,9	119	31	10	0,28

Abrazadera

DN ISO	D1	AS Peso [kg]	DA Peso [kg]
13,5	34	0,213	0,192
17,2	34	0,213	0,192
21,3	34	0,213	0,192
26,9	50,5	0,234	0,334
33,7	50,5	0,234	0,334
42,4	64	0,312	0,404
48,3	64	0,312	0,404
60,3	91	0,343	0,506
76,1	106	0,451	0,562
88,9	119	0,469	0,580



Se deben observar las regulaciones, reglamentos y normas aplicables.

Unión por abrazadera DIN 11853-3 para tubo según DIN 11866 (serie B) y DIN EN 10357 (serie C)

Unión por abrazadera ISO (corta)

1.4404 (316L) / H2		
DN ISO	Precio/EUR	N.º de artículo
13,5	48,78	119K 00 75 2/1
17,2	48,78	119K 00 76 2/1
21,3	48,78	119K 00 77 2/1
26,9	55,06	119K 00 78 2/1
33,7	59,06	119K 00 79 2/1
42,4	61,64	119K 00 80 2/1
48,3	68,35	119K 00 81 2/1
60,3	77,46	119K 00 82 2/1
76,1	98,76	119K 00 83 2/1
88,9	119,04	119K 00 84 2/1

Racor de apriete hembra ISO (corto)

1.4404 (316L) / H2		
DN ISO	Precio/EUR	N.º de artículo
13,5	10,45	1194 00 75 2
17,2	10,45	1194 00 76 2
21,3	10,45	1194 00 77 2
26,9	13,25	1194 00 78 2
33,7	15,20	1194 00 79 2
42,4	16,25	1194 00 80 2
48,3	19,80	1194 00 81 2
60,3	23,55	1194 00 82 2
76,1	32,60	1194 00 83 2
88,9	42,05	1194 00 84 2

Racor de apriete macho ISO (corto)

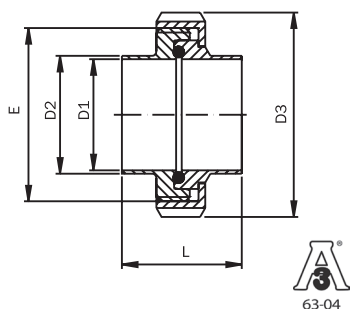
1.4404 (316L) / H2		
DN ISO	Precio/EUR	N.º de artículo
13,5	10,00	1192 00 75 2
17,2	10,00	1192 00 76 2
21,3	10,00	1192 00 77 2
26,9	13,90	1192 00 78 2
33,7	15,95	1192 00 79 2
42,4	16,35	1192 00 80 2
48,3	19,05	1192 00 81 2
60,3	21,60	1192 00 82 2
76,1	31,80	1192 00 83 2
88,9	41,30	1192 00 84 2

Abrazadera

1.4308 articulación simple			1.4308 doble articulación	
DN ISO	Precio/EUR	N.º de artículo	Precio/EUR	N.º de artículo
13,5	23,47	1111 00 04 2	25,82	1111 00 04 3
17,2	23,47	1111 00 04 2	25,82	1111 00 04 3
21,3	23,47	1111 00 04 2	25,36	1111 00 04 3
26,9	23,05	1111 00 07 2	25,36	1111 00 07 3
33,7	23,05	1111 00 07 2	25,36	1111 00 07 3
42,4	24,18	1111 00 08 2	26,60	1111 00 08 3
48,3	24,18	1111 00 08 2	32,09	1111 00 08 3
60,3	26,84	1111 00 09 2	29,52	1111 00 09 3
76,1	28,79	1111 00 10 2	31,67	1111 00 10 3
88,9	29,91	1111 00 12 2	41,14	1111 00 12 3

El tamaño de la abrazadera se define en función del diámetro de brida D1 de la anchura nominal correspondiente

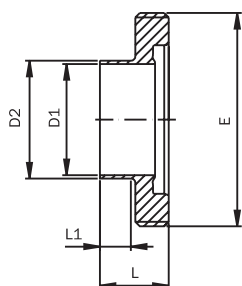
Unión roscada DIN 11853-1 para tubo según DIN 11866 (serie C) y DIN EN 10357 (serie D)



Se suministra desmontada.

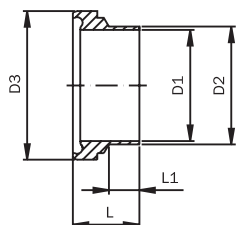
Unión roscada, pulgadas (corta)

DN Pulgadas	D1	D2	D3	E	L	Peso [kg]
1/2"	9,4	12,7	38	Rd 28 x 1/8"	32	0,19
3/4"	15,75	19,05	44	Rd 34 x 1/8"	32	0,26
1"	22,2	25,4	63	Rd 52 x 1/6"	42	0,41
1 1/2"	34,8	38,1	78	Rd 65 x 1/6"	50	0,57
2"	47,5	50,8	92	Rd 78 x 1/6"	54	0,76
2 1/2"	60,2	63,5	112	Rd 95 x 1/6"	62	1,26
3"	72,9	76,2	127	Rd 110 x 1/4"	72	1,85
4"	97,38	101,6	148	Rd 130 x 1/4"	86	2,36



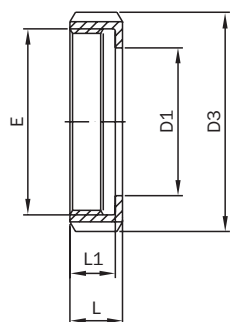
Racor macho, pulgadas (corto)

DN Pulgadas	D1	D2	E	L	L1	Peso [kg]
1/2"	9,4	12,7	Rd 28 x 1/8"	19	5	0,04
3/4"	15,75	19,05	Rd 34 x 1/8"	19	5	0,06
1"	22,2	25,4	Rd 52 x 1/6"	26	10	0,15
1 1/2"	34,8	38,1	Rd 65 x 1/6"	31	15	0,20
2"	47,5	50,8	Rd 78 x 1/6"	31	15	0,26
2 1/2"	60,2	63,5	Rd 95 x 1/6"	36	18	0,39
3"	72,9	76,2	Rd 110 x 1/4"	42	18	0,67
4"	97,38	101,6	Rd 130 x 1/4"	50	26	0,75



Racor hembra, pulgadas (corto)

DN Pulgadas	D1	D2	D3	L	L1	Peso [kg]
1/2"	9,4	12,7	21,9	17	6,5	0,02
3/4"	15,75	19,05	27,9	17	6,5	0,02
1"	22,2	25,4	42,9	22	8	0,08
1 1/2"	34,8	38,1	54,9	26	9,5	0,12
2"	47,5	50,8	66,9	30	12,5	0,17
2 1/2"	60,2	63,5	84,9	34	21	0,32
3"	72,9	76,2	98,9	38	17	0,38
4"	97,38	101,6	118,9	46	21	0,53



Tuerca ranurada DIN 11851 con relieve

DN Pulgadas	D1	D3	E	L	L1	Peso [kg]
1/2"	38	19	Rd 28 x 1/8"	18	15	0,07
3/4"	44	25	Rd 34 x 1/8"	18	15	0,08
1"	63	36	Rd 52 x 1/6"	21	18	0,18
1 1/2"	78	49	Rd 65 x 1/6"	21	18	0,25
2"	92	62	Rd 78 x 1/6"	22	19	0,33
2 1/2"	112	80	Rd 95 x 1/6"	25	21	0,55
3"	127	94	Rd 110 x 1/4"	29	25	0,80
4"	148	115	Rd 130 x 1/4"	31	26	1,08

Unión roscada DIN 11853-1 para tubo según DIN 11866 (serie C) y DIN EN 10357 (serie D)

Unión roscada, pulgadas (corta)

1.4404 (316L) / H2		
DN Pulgadas	Precio/EUR	N.º de artículo
1/2"	30,94	112K 00 89 2/1
3/4"	33,53	112K 00 90 2/1
1"	33,74	112K 00 91 2/1
1 1/2"	42,51	112K 00 92 2/1
2"	47,40	112K 00 93 2/1
2 1/2"	70,64	112K 00 94 2/1
3"	99,70	112K 00 95 2/1
4"	140,80	112K 00 96 2/1

Racor macho, pulgadas (corto)

1.4404 (316L) / H2		
DN Pulgadas	Precio/EUR	N.º de artículo
1/2"	11,50	1122 00 89 2
3/4"	12,00	1122 00 90 2
1"	12,70	1122 00 91 2
1 1/2"	15,80	1122 00 92 2
2"	17,00	1122 00 93 2
2 1/2"	25,90	1122 00 94 2
3"	36,30	1122 00 95 2
4"	54,70	1122 00 96 2

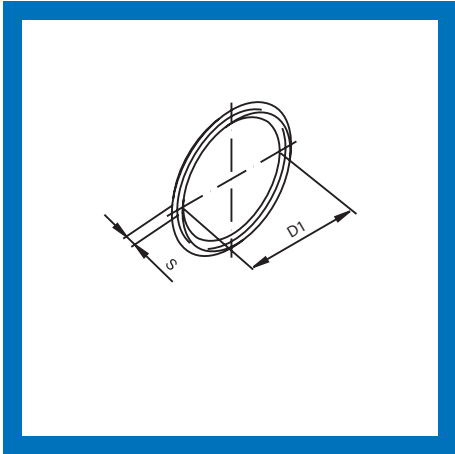
Racor hembra, pulgadas (corto)

1.4404 (316L) / H2		
DN Pulgadas	Precio/EUR	N.º de artículo
1/2"	8,40	1124 00 89 2
3/4"	8,70	1124 00 90 2
1"	8,80	1124 00 91 2
1 1/2"	13,60	1124 00 92 2
2"	15,40	1124 00 93 2
2 1/2"	24,60	1124 00 94 2
3"	34,60	1124 00 95 2
4"	49,30	1124 00 96 2

Tuerca ranurada DIN 11851 con relieve

1.4307 (304L) pul.		
DN Pulgadas	Precio/EUR	N.º de artículo
1/2"	6,18	11003 000 010 10
3/4"	7,97	11003 000 015 10
1"	7,38	11003 000 025 10
1 1/2"	8,25	11003 000 040 10
2"	9,68	11003 000 050 10
2 1/2"	14,82	11003 000 065 10
3"	23,28	11003 000 080 10
4"	30,92	11003 000 100 10

**Unión roscada DIN 11853-1 para tubo según
DIN 11866 (serie C) y DIN EN 10357 (serie D)**

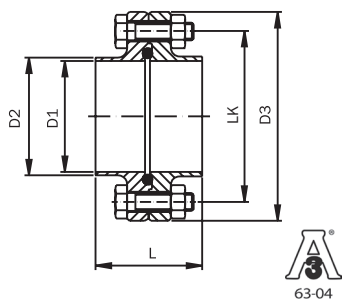


Junta toroidal		
DN Pulgadas	D1	S
1/2"	12	3,5
3/4"	18	3,5
1"	24	3,5
1 1/2"	37	5
2"	50	5
2 1/2"	62	5
3"	75	5
4"	100	5

**Unión roscada DIN 11853-1 para tubo según
DIN 11866 (serie C) y DIN EN 10357 (serie D)**

Junta toroidal								
EPDM			FKM			PTFE		
DN Pulgadas	Precio pieza de/EUR	N.º de artículo	Precio pieza de/EUR	N.º de artículo	Recargo/EUR	Precio pieza de/EUR	N.º de artículo	Recargo/EUR
1/2"	4,86	1129 00 40 1	9,71	1129 00 40 2	4,86	11,18	1129 00 40 4	6,32
3/4"	4,86	1129 00 41 1	9,71	1129 00 41 2	4,86	11,18	1129 00 41 4	6,32
1"	4,86	1129 00 91 1	9,71	1129 00 91 2	4,86	11,18	1129 00 91 4	6,32
1 1/2"	4,86	1129 00 92 1	9,71	1129 00 92 2	4,86	11,18	1129 00 92 4	6,32
2"	5,32	1129 00 93 1	10,63	1129 00 93 2	5,32	12,24	1129 00 93 4	6,92
2 1/2"	5,52	1129 00 94 1	11,04	1129 00 94 2	5,52	12,70	1129 00 94 4	7,18
3"	5,52	1129 00 95 1	11,04	1129 00 95 2	5,52	12,70	1129 00 95 4	7,18
4"	5,88	1129 00 96 1	11,76	1129 00 96 2	5,88	13,52	1129 00 96 4	7,64

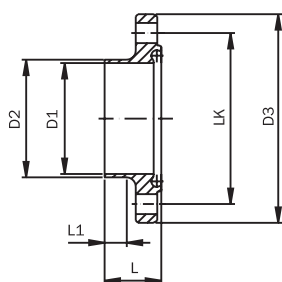
Unión por brida DIN 11853-2 para tubo según DIN 11866 (serie C) y DIN EN 10357 (serie D)



Se suministra desmontada.

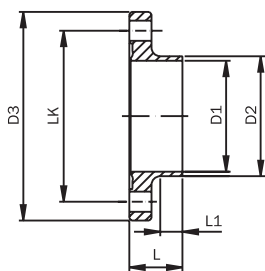
Unión por brida, pulgadas (corta)

DN Pulgadas	D1	D2	D3	LK	L	Peso [kg]
1/2"	9,4	12,7	54	37 4/M8 x 30	48	0,31
3/4"	15,75	19,05	59	42 4/M8 x 30	48	0,37
1"	22,2	25,4	66	49 4/M8 x 30	48	0,45
1 1/2"	34,8	38,1	79	62 4/M8 x 30	48	0,61
2"	47,5	50,8	92	75 4/M8 x 30	48	0,77
2 1/2"	60,2	63,5	107	89 8/M8 x 30	48	0,94
3"	72,9	76,2	125	104 8/M10 x 35	48	1,43
4"	97,38	101,6	157	135 8/M10 x 35	52	2,53



Brida ranurada, pulgadas (corta)

DN Pulgadas	D1	D2	D3	LK	L	L1	Peso [kg]
1/2"	9,4	12,7	54	37 4 x Ø 9	25,5	10	0,16
3/4"	15,75	19,05	59	42 4 x Ø 9	25,5	10	0,19
1"	22,2	25,4	66	49 4 x Ø 9	25,5	10	0,23
1 1/2"	34,8	38,1	79	62 4 x Ø 9	25,5	10	0,31
2"	47,5	50,8	92	75 4 x Ø 9	25,5	10	0,39
2 1/2"	60,2	63,5	107	89 8 x Ø 9	25,5	10	0,48
3"	72,9	76,2	125	104 8 x Ø 11	25,5	8	0,73
4"	97,38	101,6	157	135 8 x Ø 11	27,5	8	1,28



Brida compuesta, pulgadas (corta)

DN Pulgadas	D1	D2	D3	LK	L	L1	Peso [kg]
1/2"	9,4	12,7	54	37 4 x Ø 9	24	10	0,15
3/4"	15,75	19,05	59	42 4 x Ø 9	24	10	0,18
1"	22,2	25,4	66	49 4 x Ø 9	24	10	0,22
1 1/2"	34,8	38,1	79	62 4 x Ø 9	24	10	0,30
2"	47,5	50,8	92	75 4 x Ø 9	24	10	0,37
2 1/2"	60,2	63,5	107	89 8 x Ø 9	24	10	0,46
3"	72,9	76,2	125	104 8 x Ø 11	24	8	0,70
4"	97,38	101,6	157	135 8 x Ø 11	26	8	1,25

**Unión por brida DIN 11853-2 para tubo según
DIN 11866 (serie C) y DIN EN 10357 (serie D)**

Unión por brida, pulgadas (corta)

1.4404 (316L) / H2		
DN Pulgadas	Precio/EUR	N.º de artículo
1/2"	43,06	113K 00 89 2/1
3/4"	43,21	113K 00 90 2/1
1"	46,81	113K 00 91 2/1
1 1/2"	56,96	113K 00 92 2/1
2"	61,17	113K 00 93 2/1
2 1/2"	79,97	113K 00 94 2/1
3"	107,22	113K 00 95 2/1
4"	129,48	113K 00 96 2/1

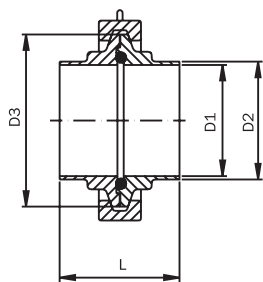
Brida ranurada, pulgadas (corta)

1.4404 (316L) / H2		
DN Pulgadas	Precio/EUR	N.º de artículo
1/2"	18,00	1132 00 89 2
3/4"	18,00	1132 00 90 2
1"	20,40	1132 00 91 2
1 1/2"	27,95	1132 00 92 2
2"	28,50	1132 00 93 2
2 1/2"	35,90	1132 00 94 2
3"	48,10	1132 00 95 2
4"	58,80	1132 00 96 2

Brida compuesta, pulgadas (corta)

1.4404 (316L) / H2		
DN Pulgadas	Precio/EUR	N.º de artículo
1/2"	18,65	1134 00 89 2
3/4"	18,80	1134 00 90 2
1"	20,00	1134 00 91 2
1 1/2"	22,60	1134 00 92 2
2"	25,80	1134 00 93 2
2 1/2"	35,50	1134 00 94 2
3"	47,70	1134 00 95 2
4"	58,40	1134 00 96 2

**Unión por abrazadera DIN 11853-3 para tubo según
DIN 11866 (serie C) y DIN EN 10357 (serie D)**



Se suministra desmontada.

Unión por abrazadera, pulgadas (corta)

DN Pulgadas	D1	D2	D3	L	Peso [kg]
1/2"	9,4	12,7	34	44	0,18
3/4"	15,75	19,05	34	44	0,18
1"	22,1	25,4	50,5	44	0,48
1 1/2"	34,8	38,1	64	48	0,47
2"	47,5	50,8	77,5	49	0,46
2 1/2"	60,2	63,5	91	55	0,57
3"	72,9	76,2	106	57	0,74
4"	97,38	101,6	130	59	0,99

Racor de apriete hembra, pulgadas (corta)

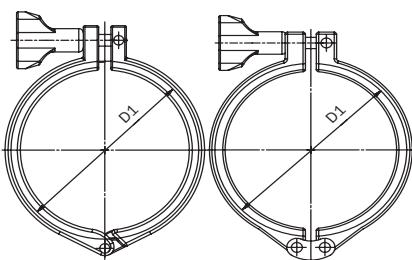
DN Pulgadas	D1	D2	D3	L	L1	Peso [kg]
1/2"	9,4	12,7	34	23,5	10	0,04
3/4"	15,75	19,05	34	23,5	10	0,03
1"	22,1	25,4	50,5	23,5	10	0,08
1 1/2"	34,8	38,1	64	25,5	10	0,11
2"	47,5	50,8	77,5	26	10	0,14
2 1/2"	60,2	63,5	91	29	10	0,19
3"	72,9	76,2	106	30	10	0,27
4"	97,38	101,6	130	31	10	0,34

Racor de apriete macho, pulgadas (corto)

DN Pulgadas	D1	D2	D3	L	L1	Peso [kg]
1/2"	9,4	12,7	34	22	10	0,03
3/4"	15,75	19,05	34	22	10	0,02
1"	22,1	25,4	50,5	22	10	0,06
1 1/2"	34,8	38,1	64	24	10	0,09
2"	47,5	50,8	77,5	24,5	10	0,13
2 1/2"	60,2	63,5	91	27,5	10	0,18
3"	72,9	76,2	106	28,5	10	0,24
4"	97,38	101,6	130	29,5	10	0,35

Abrazadera

DN Pulgadas	D1	AS Peso [kg]	DA Peso [kg]
1/2"	34	0,213	0,192
3/4"	34	0,213	0,192
1"	50,5	0,234	0,334
1 1/2"	64	0,312	0,404
2"	77,5	0,299	0,454
2 1/2"	91	0,343	0,506
3"	106	0,451	0,562
4"	130	0,546	0,655



Se deben observar las regulaciones, reglamentos y normas aplicables.

Unión por abrazadera DIN 11853-3 para tubo según DIN 11866 (serie C) y DIN EN 10357 (serie D)

Unión por abrazadera, pulgadas (corta)

1.4404 (316L) / H2		
DN Pulgadas	Precio/EUR	N.º de artículo
1/2"	48,83	119K 00 89 2/1
3/4"	48,83	119K 00 90 2/1
1"	57,61	119K 00 91 2/1
1 1/2"	64,34	119K 00 92 2/1
2"	74,39	119K 00 93 2/1
2 1/2"	90,86	119K 00 94 2/1
3"	110,01	119K 00 95 2/1
4"	152,46	119K 00 96 2/1

Racor de apriete hembra, pulgadas (corta)

1.4404 (316L) / H2		
DN Pulgadas	Precio/EUR	N.º de artículo
1/2"	10,60	1194 00 89 2
3/4"	10,60	1194 00 90 2
1"	15,20	1194 00 91 2
1 1/2"	18,00	1194 00 92 2
2"	20,30	1194 00 93 2
2 1/2"	29,60	1194 00 94 2
3"	38,20	1194 00 95 2
4"	54,90	1194 00 96 2

Racor de apriete macho, pulgadas (corto)

1.4404 (316L) / H2		
DN Pulgadas	Precio/EUR	N.º de artículo
1/2"	9,90	1192 00 89 2
3/4"	9,90	1192 00 90 2
1"	14,50	1192 00 91 2
1 1/2"	17,30	1192 00 92 2
2"	19,60	1192 00 93 2
2 1/2"	28,90	1192 00 94 2
3"	37,50	1192 00 95 2
4"	54,28	1192 00 96 2

Abrazadera

1.4308 articulación simple			1.4308 doble articulación	
DN Pulgadas	Precio/EUR	N.º de artículo	Precio/EUR	N.º de artículo
1/2"	23,47	1111 00 04 2	25,82	1111 00 04 3
3/4"	23,47	1111 00 04 2	25,82	1111 00 04 3
1"	23,05	1111 00 07 2	25,36	1111 00 07 3
1 1/2"	24,18	1111 00 08 2	26,60	1111 00 08 3
2"	29,17	1111 00 59 2	32,09	1111 00 59 3
2 1/2"	26,84	1111 00 09 2	29,52	1111 00 09 3
3"	28,79	1111 00 10 2	31,67	1111 00 10 3
4"	37,40	1111 00 85 2	41,14	1111 00 85 3

El tamaño de la abrazadera se define en función del diámetro de brida D1 de la anchura nominal correspondiente

Datos técnicos

Rangos de presión

Las uniones roscadas de conformidad con la norma DIN 11864-1/DIN 11853-1 están diseñadas para las siguientes presiones:

Para tubos de conformidad con la norma DIN 11866, serie A a C	
Diámetro exterior del tubo	Presión
12,7 mm - 41 mm	4,0 MPa (40 bar)
42,4 mm - 104 mm	2,5 MPa (25 bar)

Las uniones por brida conformes con la norma DIN 11864-2/DIN 11853-2 están diseñadas para las siguientes presiones:

Para tubos de conformidad con la norma DIN 11866, serie A a C	
Diámetro exterior del tubo	Presión
12,7 mm - 41 mm	2,5 MPa (25 bar)
42,4 mm - 104 mm	1,6 MPa (16 bar)
114,3 mm - 154 mm	1,0 MPa (10 bar)

Las uniones por abrazadera de conformidad con la norma DIN 11864-3/DIN 11853-3 se han diseñado para las siguientes presiones:

Para tubos de conformidad con la norma DIN 11866, serie A a C	
Diámetro exterior del tubo	Presión
12,7 mm - 41 mm	4,0 MPa (40 bar)
42,4 mm - 70 mm	2,5 MPa (25 bar)
76,1 mm - 104 mm	1,6 MPa (16 bar)

Si se emplean materiales de sellado adecuados, las presiones en MPa (bar) pueden aproximarse hasta 140 °C como valor límite.

Longitudes de diseño conformes a las normas DIN 11864 y DIN 11853

AWH ofrece dos longitudes:

- Modelo largo de conformidad con la norma DIN 11864: con conexión de tubo para soldadura orbital
- Modelo corto de conformidad con la norma DIN 11853: para instalaciones de diseño compacto, soldable por procedimiento orbital, aunque solo con medios especiales

Material de las normas DIN 11864 y DIN 11853 de acuerdo con la norma DIN EN 10088-1 y -3

AWH fabrica de forma estándar componentes de conformidad con la norma DIN 11864 en material 1.4404 de acuerdo con la norma DIN EN 10088-1 y -3.

Los componentes de la DIN 11853 se fabrican en materiales 1.4307 y 1.4404 de acuerdo con la DIN EN 10088-1 y -3.

Existe la posibilidad de pedir materiales diferentes, tales como los especificados en DIN 11864 y DIN 11853.

Superficies

Las superficies se fabrican según DIN 11864 clase de higiene estándar H3 (valor de rugosidad en superficies interiores en contacto $Ra \leq 0,8\mu\text{m}$, valor de rugosidad en superficies exteriores $Ra \leq 1,0\mu\text{m}$) y clase de higiene HE4 (valor de rugosidad en superficies interiores en contacto $Ra \leq 0,4\mu\text{m}$ e-pulido, valor de rugosidad en superficies exteriores $Ra \leq 1,0\mu\text{m}$). Las superficies de la norma DIN 11853 se fabrican según clase de higiene estándar H2 (valor de rugosidad en superficies interiores en contacto $Ra \leq 0,8\mu\text{m}$, valor de rugosidad en superficies exteriores $Ra \leq 1,6\mu\text{m}$). Los bordes de las piezas de superficies de soldadura se fabrican según la norma DIN ISO 13715. Pueden acordarse expresamente otras clases de higiene de acuerdo con la tabla 11 de la norma DIN 11864 y la tabla 11 de la DIN 11853. También se pueden pedir otras superficies, como irradiadas, con pulido electrónico o con velo..

Conexiones de tubos según:

1. DIN EN 10357:2013: Auténtico, austenítico-ferrítico y ferrítico costura larga soldada tubos de acero inoxidable para la industria alimentaria y química
2. DIN EN ISO 1127: Tubos de acero inoxidable
3. ISO 2037: Metal pipes and fittings - Stainless steel tubes for the food industry
4. ASME BPE 2009: Bioprocessing equipment
5. DIN 11866: Tubos de acero inoxidable para asepsia, química y farmacia



Armaturenwerk Hötensleben GmbH
 Schulstr. 5-6
 D-39393 Hötensleben

Tel: +49 39405 92-0
 Fax: +49 39405 92-111
 E-Mail: info@awh.eu
 http://www.awh.eu

NEUMO Ehrenberg Group

