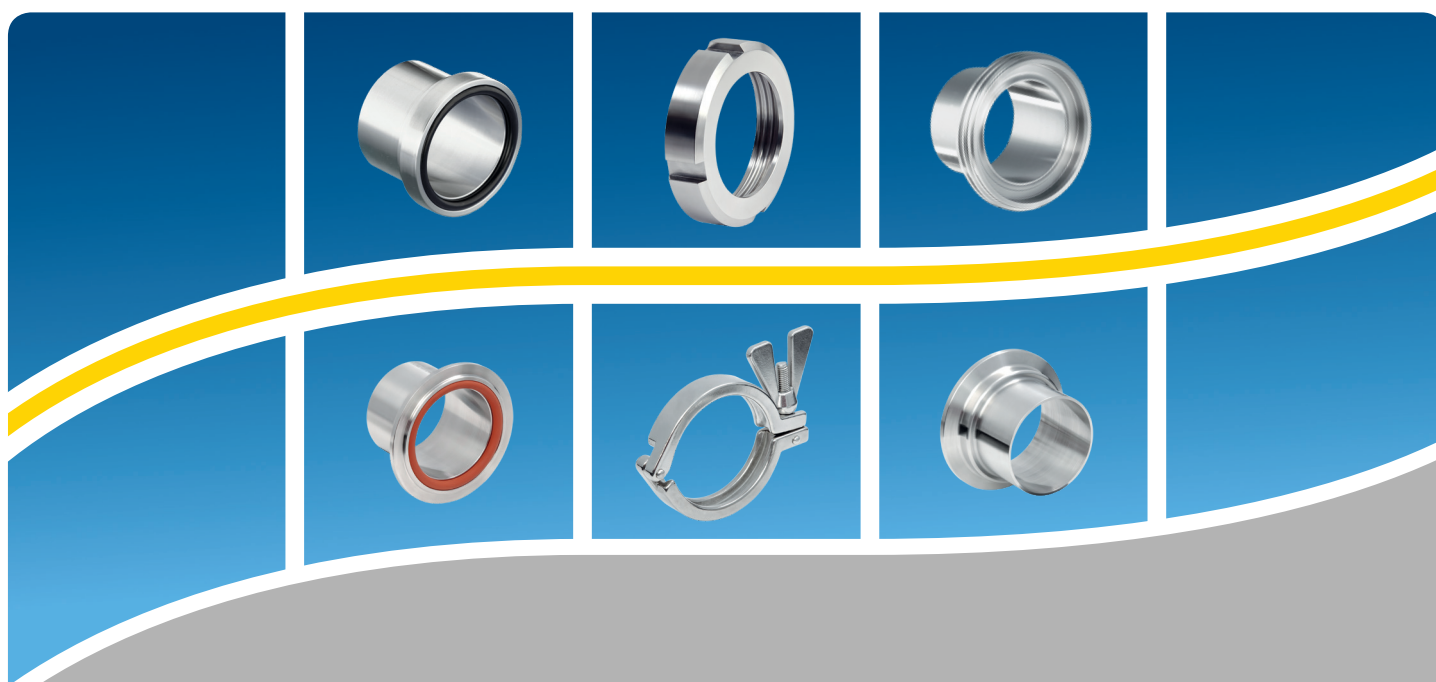


Raccords

DIN 11864 / DIN 11853



Sommaire

	Page
Vue éclatée	5
Raccord vissé DIN 11864-1 pour tube DIN 11866 (série A)	6
Raccord à bride DIN 11864-2 pour tube DIN 11866 (série A)	10
Raccord clamp DIN 11864-3 pour tube DIN 11866 (série A)	14
Raccord vissé DIN 11864-1 pour tube DIN 11866 (série B)	18
Raccord à bride DIN 11864-2 pour tube DIN 11866 (série B)	22
Raccord clamp DIN 11864-3 pour tube DIN 11866 (série B)	26
Raccord vissé DIN 11864-1 pour tube DIN 11866 (série C)	30
Raccord à bride DIN 11864-2 pour tube DIN 11866 (série C)	34
Raccord clamp DIN 11864-3 pour tube DIN 11866 (série C)	38
Raccord vissé DIN 11853-1 pour tube DIN 11866 (série A) et DIN EN 10357 (série A)	42
Raccord à bride DIN 11853-2 pour tube DIN 11866 (série A) et DIN EN 10357 (série A)	46
Raccord clamp DIN 11853-3 pour tube DIN 11866 (série A) et DIN EN 10357 (série A)	48
Raccord vissé DIN 11853-1 pour tube DIN 11866 (série B) et DIN EN 10357 (série C)	50
Raccord à bride DIN 11853-2 pour tube DIN 11866 (série B) et DIN EN 10357 (série C)	54
Raccord clamp DIN 11853-3 pour tube DIN 11866 (série B) et DIN EN 10357 (série C)	56
Raccord vissé DIN 11853-1 pour tube DIN 11866 (série C) et DIN EN 10357 (série D)	58
Raccord à bride DIN 11853-2 pour tube DIN 11866 (série C) et DIN EN 10357 (série D)	62
Raccord clamp DIN 11853-3 pour tube DIN 11866 (série C) et DIN EN 10357 (série D)	64
Informations techniques	66

**Les articles ci-dessus sont livrés avec un joint EPDM.
D'autres qualités de joint sont disponibles sur demande**

En respectant les prescriptions techniques de la norme DIN 11864 et DIN 11853, l'utilisation des raccords aseptiques et hygiéniques est une réussite. La société AWH a procédé à une optimisation intense de la fabrication et mis au point des mécanismes de contrôle spécifiques.

Les raccords pour des applications aseptiques et hygiéniques sont compatibles et diffèrent dans la longueur, les matériaux disponibles et la gamme (les bouchons sont disponible uniquement dans la version DIN 11864). Les raccords sont livrés en standard pour les dimensions tubes selon la norme DIN 11866 séries A, B, C.

Le présent catalogue contient un grand nombre de variantes des gammes DIN 11864 et DIN 11853. Notre équipe est à vos côtés pour la réalisation de versions spéciales.



Les raccords 3-A F-Comp pour applications aseptiques et hygiéniques des séries DIN 11853 et DIN 11864 figurant dans ce catalogue dépassent les exigences des normes susmentionnées et sont entièrement conformes aux exigences de la norme sanitaire 3-4 63-04. De plus, nous proposons des joints toriques dans des matériaux répondant aux exigences de la norme 3-A Sanitary Standard 18-03.



Nous sommes certifiés DIN EN ISO 9001 : 2015

Les normes allemandes

DIN 11864 partie 1 - 3

- Accessoires en acier inoxydable pour des applications dans les industries chimique et pharmaceutique

- **DIN 11864 – 1 : Raccords vissés**
- **DIN 11864 – 2 : Raccords à bride**
- **DIN 11864 – 3 : Raccords clamp**

Dans la finition de surface H3 - dedans $Ra \leq 0,8\mu m$ et dehors $Ra \leq 1,0\mu m$
HE4 - dedans e-poli $Ra \leq 0,4\mu m$ et dehors $Ra \leq 1,0\mu m$

DIN 11853 partie 1 - 3

- Accessoires en acier inoxydable pour des applications dans les industries agroalimentaire et chimique

- **DIN 11853 – 1 : Raccords vissés**
- **DIN 11853 – 2 : Raccords à bride**
- **DIN 11853 – 3 : Raccords clamp**

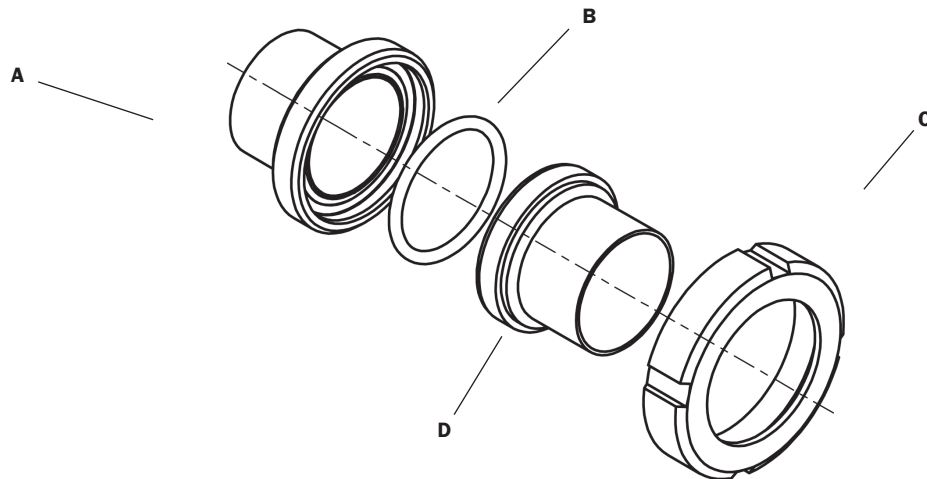
Dans la finition de surface H3 - dedans $Ra \leq 0,8\mu m$ et dehors $Ra \leq 1,6\mu m$

Sont décrits dans le présent catalogue.

Pour des exigences d'hygiène plus poussées, la société AWH vous propose, en tant que membre du groupe NEUMO-Ehrenberg, des raccords BioConnect® et Connect S®. Notre équipe est à vos côtés en cas de besoin.

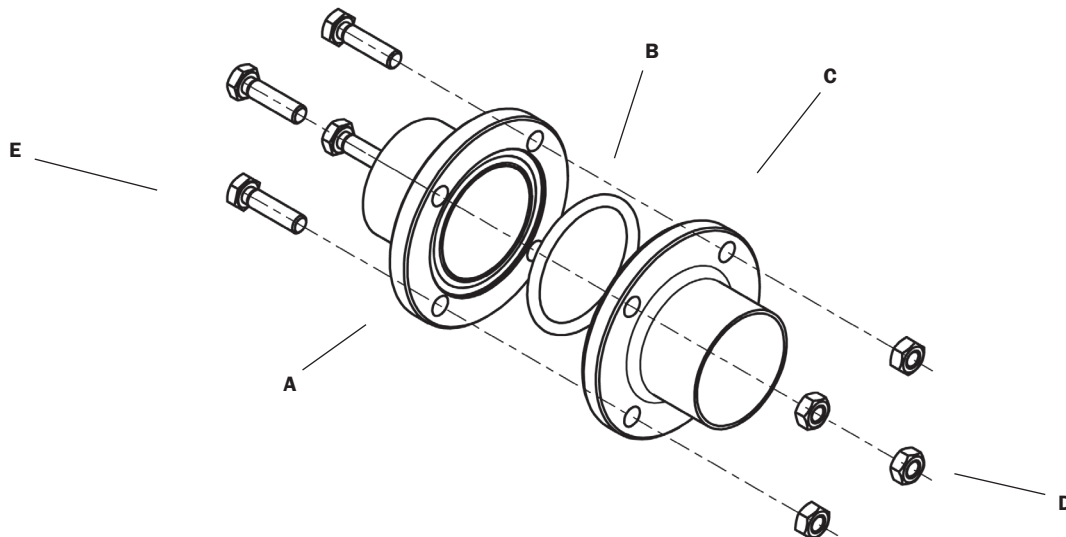
Vue éclatée

Raccord vissé



- A** Nez Fileté (GS)
- B** Joint torique
- C** Ecrou à gorge
- D** Pièce lisse (BS)

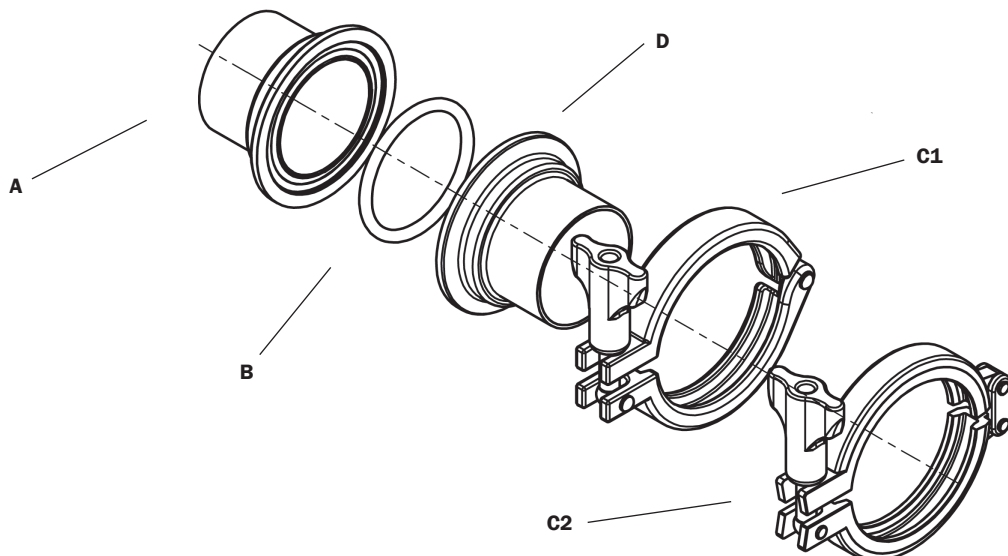
Raccord à bride



- A** Bride à gorge (NF)
- B** Joint torique
- C** Bride sans gorge (BF)
- D** Ecrou hexagonal
- E** Boulon hexagonal

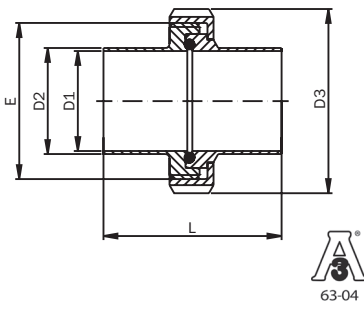
Note : à partir de DN 65 / DN 76.1 / DN 2 1/2" plus de 4 boulons en raison de la résistance à la pression

Raccord clamp



- A** Ferrule clamp à gorge (NKF)
- B** Joint torique
- Collier de serrage clamp
- C1** Collier simple articulation
- C2** Collier double articulation
- D** Ferrule clamp sans gorge (BKS)

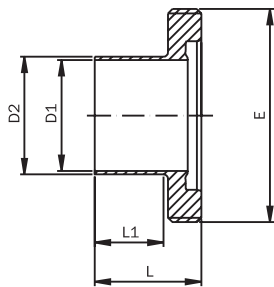
Raccord vissé DIN 11864-1 pour tube DIN 11866 (série A)



Livré en pièces détachées !

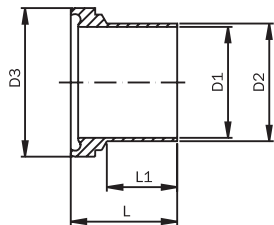
Raccord complet DIN

DN DIN	D1	D2	D3	E	L	Poids [kg]
10	10	13	38	Rd 28 x 1/8"	76	0,15
15	16	19	44	Rd 34 x 1/8"	76	0,19
20	20	23	54	Rd 44 x 1/6"	76	0,31
25	26	29	63	Rd 52 x 1/6"	77	0,43
32	32	35	70	Rd 58 x 1/6"	88	0,53
40	38	41	78	Rd 65 x 1/6"	88	0,61
50	50	53	92	Rd 78 x 1/6"	89	0,80
65	66	70	112	Rd 95 x 1/6"	113	1,35
80	81	85	127	Rd 110 x 1/4"	117	1,89
100	100	104	148	Rd 130 x 1/4"	120	2,46



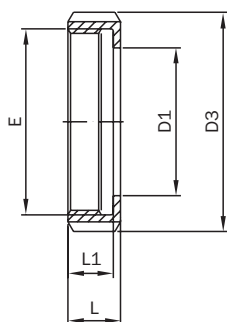
Nez fileté DIN

DN DIN	D1	D2	E	L	L1	Poids [kg]
10	10	13	Rd 28 x 1/8"	41	27	0,05
15	16	19	Rd 34 x 1/8"	41	27	0,07
20	20	23	Rd 44 x 1/6"	43	26	0,13
25	26	29	Rd 52 x 1/6"	43	26	0,16
32	32	35	Rd 58 x 1/6"	48	32	0,18
40	38	41	Rd 65 x 1/6"	48	31	0,22
50	50	53	Rd 78 x 1/6"	48	30	0,28
65	66	70	Rd 95 x 1/6"	60	40	0,45
80	81	85	Rd 110 x 1/4"	64	40	0,69
100	100	104	Rd 130 x 1/4"	64	40	0,80



Pièce lisse DIN

DN DIN	D1	D2	D3	L	L1	Poids [kg]
10	10	13	21,9	39	27	0,03
15	16	19	27,9	39	27	0,04
20	20	23	35,9	38	26	0,06
25	26	29	42,9	40	26	0,09
32	32	35	48,9	47	32	0,12
40	38	41	54,9	47	31	0,14
50	50	53	66,9	48	30	0,19
65	66	70	84,9	61	40	0,35
80	81	85	98,9	61	40	0,40
100	100	104	118,9	66	40	0,58



Ecrou à gorge DIN 11851 avec dégagement

DN DIN	D1	D3	E	L	L1	Poids [kg]
10	19	38	Rd 28 x 1/8"	18	15	0,07
15	25	44	Rd 34 x 1/8"	18	15	0,08
20	31	54	Rd 44 x 1/6"	20	17	0,13
25	36	63	Rd 52 x 1/6"	21	18	0,18
32	42	70	Rd 58 x 1/6"	21	18	0,22
40	49	78	Rd 65 x 1/6"	21	18	0,25
50	62	92	Rd 78 x 1/6"	22	19	0,33
65	80	112	Rd 95 x 1/6"	25	21	0,55
80	94	127	Rd 110 x 1/4"	29	25	0,80
100	115	148	Rd 130 x 1/4"	31	26	1,08

Raccord vissé DIN 11864-1 pour tube DIN 11866 (série A)

Raccord complet DIN

1.4404 (316L) / H3		
DN DIN	Prix/EUR	Référence
10	32,44	112L 00 40 2/1
15	34,93	112L 00 41 2/1
20	37,34	112L 00 42 2/1
25	39,14	112L 00 43 2/1
32	43,48	112L 00 44 2/1
40	45,31	112L 00 45 2/1
50	55,85	112L 00 46 2/1
65	78,39	112L 00 09 2/1
80	111,25	112L 00 10 2/1
100	154,55	112L 00 12 2/1

Nez fileté DIN

1.4404 (316L) / H3			1.4404 (316L) / HE4	
DN DIN	Prix/EUR	Référence	Prix/EUR	Référence
10	12,90	1121 00 40 2	16,15	1121 00 40 2 HE4
15	12,90	1121 00 41 2	16,15	1121 00 41 2 HE4
20	14,00	1121 00 42 2	17,50	1121 00 42 2 HE4
25	15,00	1121 00 43 2	18,00	1121 00 43 2 HE4
32	17,00	1121 00 44 2	20,40	1121 00 44 2 HE4
40	17,80	1121 00 45 2	21,40	1121 00 45 2 HE4
50	22,70	1121 00 46 2	27,25	1121 00 46 2 HE4
65	26,00	1121 00 09 2	31,20	1121 00 09 2 HE4
80	45,85	1121 00 10 2	55,10	1121 00 10 2 HE4
100	63,95	1121 00 12 2	76,75	1121 00 12 2 HE4

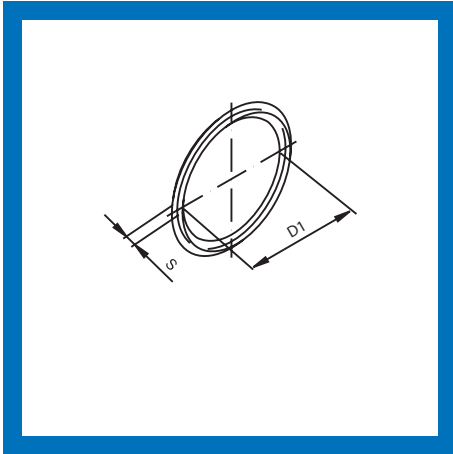
Pièce lisse DIN

1.4404 (316L) / H3			1.4404 (316L) / HE4	
DN DIN	Prix/EUR	Référence	Prix/EUR	Référence
10	8,50	1123 00 40 2	10,65	1123 00 40 2 HE4
15	9,20	1123 00 41 2	11,05	1123 00 41 2 HE4
20	11,00	1123 00 42 2	13,75	1123 00 42 2 HE4
25	11,90	1123 00 43 2	14,30	1123 00 43 2 HE4
32	13,70	1123 00 44 2	16,45	1123 00 44 2 HE4
40	14,40	1123 00 45 2	17,30	1123 00 45 2 HE4
50	18,15	1123 00 46 2	21,80	1123 00 46 2 HE4
65	32,15	1123 00 09 2	38,60	1123 00 09 2 HE4
80	36,60	1123 00 10 2	43,95	1123 00 10 2 HE4
100	53,80	1123 00 12 2	64,60	1123 00 12 2 HE4

Ecrou à gorge DIN 11851 avec dégagement

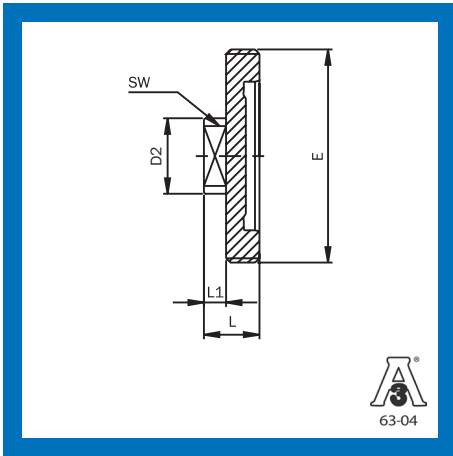
1.4307 (304L) pol.		
DN DIN	Prix/EUR	Référence
10	6,18	11003 000 010 10
15	7,97	11003 000 015 10
20	7,48	11003 000 020 10
25	7,38	11003 000 025 10
32	7,92	11003 000 032 10
40	8,25	11003 000 040 10
50	9,68	11003 000 050 10
65	14,82	11003 000 065 10
80	23,28	11003 000 080 10
100	30,92	11003 000 100 10

Raccord vissé DIN 11864-1 pour tube DIN 11866 (série A)



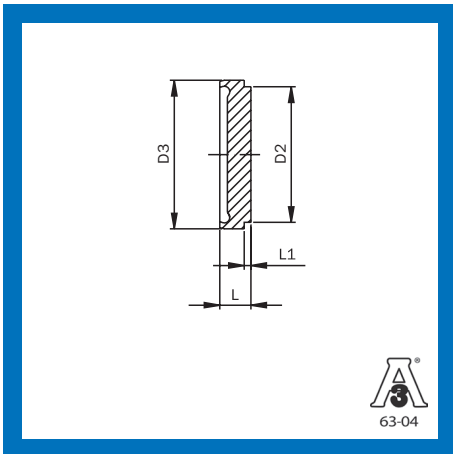
Joint torique

DN DIN	D1	S
10	12	3,5
15	18	3,5
20	22	3,5
25	28	3,5
32	34	5
40	40	5
50	52	5
65	68	5
80	83	5
100	102	5
125	127	5
150	152	5



Bouchon mâle DIN

DN DIN	D2	E	SW	L	L1	Poids [kg]
10	22	Rd 28 x 1/8"	17	24	12	0,07
15	22	Rd 34 x 1/8"	17	24	12	0,10
20	22	Rd 44 x 1/6"	17	24	10	0,16
25	40	Rd 52 x 1/6"	27	24	10	0,23
32	40	Rd 58 x 1/6"	27	24	10	0,25
40	40	Rd 65 x 1/6"	27	24	10	0,30
50	40	Rd 78 x 1/6"	27	24	10	0,39
65	48	Rd 95 x 1/6"	32	28	12	0,60
80	48	Rd 110 x 1/4"	32	28	8	1,07
100	48	Rd 130 x 1/4"	32	30	10	1,27



Bouchon femelle DIN

DN DIN	D3	D2	L	L1	Poids [kg]
10	21,9	18	9	3	0,02
15	27,9	24	9	3	0,03
20	35,9	30	10	3	0,06
25	42,9	35	12	3	0,10
32	48,9	41	13	3	0,13
40	54,9	48	13	3	0,16
50	66,9	61	14	3	0,27
65	84,9	79	16	4	0,52
80	98,9	93	16	4	0,70
100	118,9	114	20	5	1,37

Raccord vissé DIN 11864-1 pour tube DIN 11866 (série A)

Joint torique

EPDM			FKM			PTFE		
DN DIN	Pièce détachée prix/EUR	Référence	Pièce détachée prix/EUR	Référence	Supplément/EUR	Pièce détachée prix/EUR	Référence	Supplément/EUR
10	4,86	1129 00 40 1	9,71	1129 00 40 2	4,86	11,18	1129 00 40 4	6,32
15	4,86	1129 00 41 1	9,71	1129 00 41 2	4,86	11,18	1129 00 41 4	6,32
20	4,86	1129 00 42 1	9,71	1129 00 42 2	4,86	11,18	1129 00 42 4	6,32
25	4,86	1129 00 43 1	9,71	1129 00 43 2	4,86	11,18	1129 00 43 4	6,32
32	4,86	1129 00 44 1	9,71	1129 00 44 2	4,86	11,18	1129 00 44 4	6,32
40	4,86	1129 00 45 1	9,71	1129 00 45 2	4,86	11,18	1129 00 45 4	6,32
50	5,32	1129 00 46 1	10,63	1129 00 46 2	5,32	12,24	1129 00 46 4	6,92
65	5,42	1129 00 09 1	10,84	1129 00 09 2	5,42	12,47	1129 00 09 4	7,05
80	5,52	1129 00 10 1	11,04	1129 00 10 2	5,52	12,70	1129 00 10 4	7,18
100	5,88	1129 00 12 1	11,76	1129 00 12 2	5,88	13,52	1129 00 12 4	7,64
125	8,18	1129 00 13 1	16,36	1129 00 13 2	8,18	18,81	1129 00 13 4	10,63
150	9,20	1129 00 15 1	18,41	1129 00 15 2	9,20	21,16	1129 00 15 4	11,96

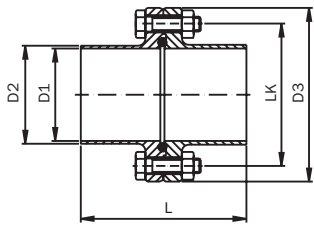
Bouchon mâle DIN

1.4404 (316L) / H3			1.4404 (316L) / HE4		
DN DIN	Prix/EUR	Référence	Prix/EUR	Référence	
10	18,80	1127 00 40 2	23,50	1127 00 40 2 HE4	
15	18,80	1127 00 41 2	23,50	1127 00 41 2 HE4	
20	18,80	1127 00 42 2	23,50	1127 00 42 2 HE4	
25	19,00	1127 00 43 2	23,75	1127 00 43 2 HE4	
32	21,60	1127 00 44 2	25,95	1127 00 44 2 HE4	
40	22,40	1127 00 45 2	26,90	1127 00 45 2 HE4	
50	31,50	1127 00 46 2	37,80	1127 00 46 2 HE4	
65	41,90	1127 00 09 2	50,30	1127 00 09 2 HE4	
80	54,70	1127 00 10 2	65,65	1127 00 10 2 HE4	
100	64,80	1127 00 12 2	77,80	1127 00 12 2 HE4	

Bouchon femelle DIN

1.4404 (316L) / H3			1.4404 (316L) / HE4		
DN DIN	Prix/EUR	Référence	Prix/EUR	Référence	
10	9,30	1125 00 40 2	11,65	1125 00 40 2 HE4	
15	9,30	1125 00 41 2	11,65	1125 00 41 2 HE4	
20	9,30	1125 00 42 2	11,65	1125 00 42 2 HE4	
25	9,30	1125 00 43 2	11,65	1125 00 43 2 HE4	
32	9,80	1125 00 44 2	11,80	1125 00 44 2 HE4	
40	12,70	1125 00 45 2	15,30	1125 00 45 2 HE4	
50	17,10	1125 00 46 2	20,55	1125 00 46 2 HE4	
65	22,50	1125 00 09 2	27,00	1125 00 09 2 HE4	
80	25,70	1125 00 10 2	30,85	1125 00 10 2 HE4	
100	40,00	1125 00 12 2	48,00	1125 00 12 2 HE4	

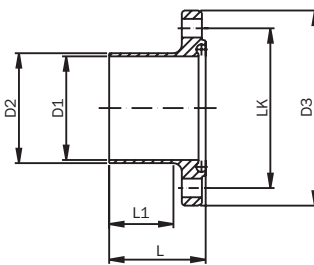
Raccord à bride DIN 11864-2 pour tube DIN 11866 (série A)



Livré en pièces détachées !

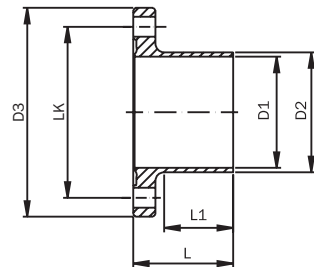
Raccord à bride complet DIN

DN DIN	D1	D2	D3	LK	L	Poids [kg]	
10	10	13	54	37	4/M8 x 30	80	0,33
15	16	19	59	42	4/M8 x 30	80	0,39
20	20	23	64	47	4/M8 x 30	80	0,45
25	26	29	70	53	4/M8 x 30	80	0,53
32	32	35	76	59	4/M8 x 30	90	0,62
40	38	41	82	65	4/M8 x 30	90	0,70
50	50	53	94	77	4/M8 x 30	90	0,86
65	66	70	113	95	8/M8 x 30	108	1,24
80	81	85	133	112	8/M10 x 35	116	1,86
100	100	104	159	137	8/M10 x 40	116	2,88
125	125	129	183	161	8/M10 x 40	120	3,46
150	150	154	213	188	8/M12 x 50	120	4,82



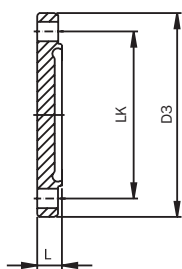
Bride mâle DIN

DN DIN	D1	D2	D3	LK	L	L1	Poids [kg]	
10	10	13	54	37	4 x Ø 9	41,5	26	0,16
15	16	19	59	42	4 x Ø 9	41,5	26	0,20
20	20	23	64	47	4 x Ø 9	41,5	26	0,23
25	26	29	70	53	4 x Ø 9	41,5	26	0,27
32	32	35	76	59	4 x Ø 9	46,5	31	0,32
40	38	41	82	65	4 x Ø 9	46,5	31	0,36
50	50	53	94	77	4 x Ø 9	46,5	31	0,44
65	66	70	113	95	8 x Ø 9	55,5	42	0,63
80	81	85	133	112	8 x Ø 11	59,5	42	0,94
100	100	104	159	137	8 x Ø 11	59,5	42	1,46
125	125	129	183	161	8 x Ø 11	61,5	42	1,75
150	150	154	213	188	8 x Ø 14	61,5	40	2,44



Bride femelle DIN

DN DIN	D1	D2	D3	LK	L	L1	Poids [kg]	
10	10	13	54	37	4 x Ø 9	40	26	0,16
15	16	19	59	42	4 x Ø 9	40	26	0,19
20	20	23	64	47	4 x Ø 9	40	26	0,23
25	26	29	70	53	4 x Ø 9	40	26	0,26
32	32	35	76	59	4 x Ø 9	45	31	0,30
40	38	41	82	65	4 x Ø 9	45	31	0,34
50	50	53	94	77	4 x Ø 9	45	31	0,42
65	66	70	113	95	8 x Ø 9	54	42	0,60
80	81	85	133	112	8 x Ø 11	58	42	0,91
100	100	104	159	137	8 x Ø 11	58	42	1,42
125	125	129	183	161	8 x Ø 11	60	42	1,71
150	150	154	213	188	8 x Ø 14	60	40	2,38



Bouchon mâle DIN

DN DIN	D3	LK	L	Poids [kg]	
10	54	37	4 x Ø 9	11,5	0,04
15	59	42	4 x Ø 9	11,5	0,06
20	64	47	4 x Ø 9	11,5	0,08
25	70	53	4 x Ø 9	11,5	0,11
32	76	59	4 x Ø 9	11,5	0,14
40	82	65	4 x Ø 9	11,5	0,18
50	94	77	4 x Ø 9	11,5	0,26
65	113	95	8 x Ø 9	11,5	0,38
80	133	112	8 x Ø 11	13,5	0,63
100	159	137	8 x Ø 11	15,5	1,09
125	183	161	8 x Ø 11	15,5	1,59
150	213	188	8 x Ø 14	17,5	2,52

Raccord à bride DIN 11864-2 pour tube DIN 11866 (série A)

Raccord à bride complet DIN

1.4404 (316L) / H3		
DN DIN	Prix/EUR	Référence
10	44,75	113L 00 40 2/1
15	46,00	113L 00 41 2/1
20	46,50	113L 00 42 2/1
25	47,00	113L 00 43 2/1
32	49,70	113L 00 44 2/1
40	55,21	113L 00 45 2/1
50	58,40	113L 00 46 2/1
65	75,07	113L 00 09 2/1
80	105,82	113L 00 10 2/1
100	145,38	113L 00 12 2/1
125	228,58	113L 00 13 2/1
150	320,75	113L 00 15 2/1

Bride mâle DIN

1.4404 (316L) / H3			1.4404 (316L) / HE4	
DN DIN	Prix/EUR	Référence	Prix/EUR	Référence
10	19,30	1131 00 40 2	23,20	1131 00 40 2 HE4
15	20,00	1131 00 41 2	24,00	1131 00 41 2 HE4
20	20,40	1131 00 42 2	24,50	1131 00 42 2 HE4
25	20,60	1131 00 43 2	24,75	1131 00 43 2 HE4
32	21,60	1131 00 44 2	24,90	1131 00 44 2 HE4
40	24,80	1131 00 45 2	28,55	1131 00 45 2 HE4
50	26,00	1131 00 46 2	29,90	1131 00 46 2 HE4
65	33,70	1131 00 09 2	38,80	1131 00 09 2 HE4
80	46,10	1131 00 10 2	53,05	1131 00 10 2 HE4
100	63,90	1131 00 12 2	73,50	1131 00 12 2 HE4
125	106,00	1131 00 13 2	127,20	1131 00 13 2 HE4
150	150,40	1131 00 15 2	180,50	1131 00 15 2 HE4

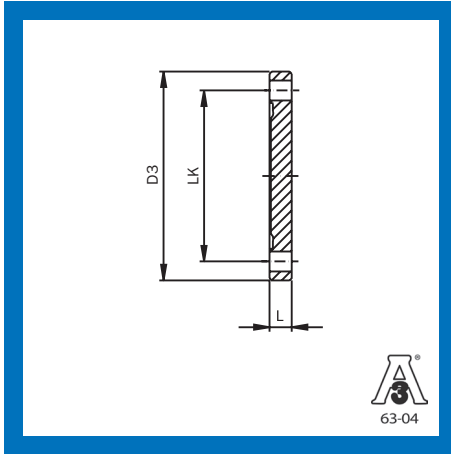
Bride femelle DIN

1.4404 (316L) / H3			1.4404 (316L) / HE4	
DN DIN	Prix/EUR	Référence	Prix/EUR	Référence
10	19,00	1133 00 40 2	22,80	1133 00 40 2 HE4
15	19,60	1133 00 41 2	23,55	1133 00 41 2 HE4
20	19,70	1133 00 42 2	23,70	1133 00 42 2 HE4
25	20,00	1133 00 43 2	24,00	1133 00 43 2 HE4
32	21,70	1133 00 44 2	24,95	1133 00 44 2 HE4
40	24,00	1133 00 45 2	27,60	1133 00 45 2 HE4
50	25,50	1133 00 46 2	29,35	1133 00 46 2 HE4
65	32,90	1133 00 09 2	37,85	1133 00 09 2 HE4
80	47,80	1133 00 10 2	55,00	1133 00 10 2 HE4
100	67,90	1133 00 12 2	78,10	1133 00 12 2 HE4
125	106,70	1133 00 13 2	128,05	1133 00 13 2 HE4
150	150,50	1133 00 15 2	180,60	1133 00 15 2 HE4

Bouchon mâle DIN

1.4404 (316L) / H3			1.4404 (316L) / HE4	
DN DIN	Prix/EUR	Référence	Prix/EUR	Référence
10	17,70	1135 00 40 2	21,25	1135 00 40 2 HE4
15	17,70	1135 00 41 2	21,25	1135 00 41 2 HE4
20	18,00	1135 00 42 2	21,60	1135 00 42 2 HE4
25	18,50	1135 00 43 2	22,20	1135 00 43 2 HE4
32	22,00	1135 00 44 2	25,30	1135 00 44 2 HE4
40	22,20	1135 00 45 2	25,60	1135 00 45 2 HE4
50	24,60	1135 00 46 2	28,30	1135 00 46 2 HE4
65	30,60	1135 00 09 2	35,20	1135 00 09 2 HE4
80	38,60	1135 00 10 2	44,40	1135 00 10 2 HE4
100	54,90	1135 00 12 2	63,15	1135 00 12 2 HE4
125	72,00	1135 00 13 2	86,40	1135 00 13 2 HE4
150	97,40	1135 00 15 2	116,90	1135 00 15 2 HE4

Raccord à bride DIN 11864-2 pour tube DIN 11866 (série A)



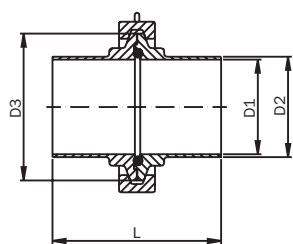
Bouchon femelle DIN

DN DIN	D3	LK	L	Poids [kg]
10	54	37 4 x Ø 9	10	0,16
15	59	42 4 x Ø 9	10	0,19
20	64	47 4 x Ø 9	10	0,22
25	70	53 4 x Ø 9	10	0,27
32	76	59 4 x Ø 9	10	0,32
40	82	65 4 x Ø 9	10	0,37
50	94	77 4 x Ø 9	10	0,48
65	113	95 8 x Ø 9	10	0,69
80	133	112 8 x Ø 11	12	1,15
100	159	137 8 x Ø 11	14	1,97
125	183	161 8 x Ø 11	14	2,62
150	213	188 8 x Ø 14	16	4,12

Raccord à bride DIN 11864-2 pour tube DIN 11866 (série A)

Bouchon femelle DIN					
1.4404 (316L) / H3			1.4404 (316L) / HE4		
DN DIN	Prix/EUR	Référence	Prix/EUR	Référence	
10	15,40	1137 00 40 2	18,50	1137 00 40 2 HE4	
15	15,40	1137 00 41 2	18,50	1137 00 41 2 HE4	
20	15,40	1137 00 42 2	18,50	1137 00 42 2 HE4	
25	16,20	1137 00 43 2	18,70	1137 00 43 2 HE4	
32	17,55	1137 00 44 2	20,20	1137 00 44 2 HE4	
40	18,00	1137 00 45 2	20,70	1137 00 45 2 HE4	
50	20,70	1137 00 46 2	23,85	1137 00 46 2 HE4	
65	27,10	1137 00 09 2	31,20	1137 00 09 2 HE4	
80	36,60	1137 00 10 2	42,10	1137 00 10 2 HE4	
100	48,90	1137 00 12 2	56,25	1137 00 12 2 HE4	
125	69,30	1137 00 13 2	83,16	1137 00 13 2 HE4	
150	97,50	1137 00 15 2	117,00	1137 00 15 2 HE4	

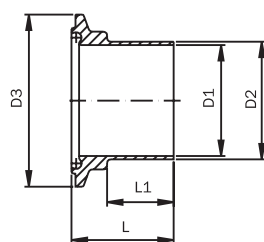
Raccord clamp DIN 11864-3 pour tube DIN 11866 (série A)



Livré en pièces détachées !

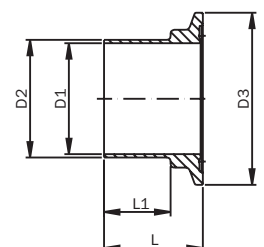
Raccord clamp complet DIN

DN DIN	D1	D2	D3	L	Poids [kg]
10	10	13	34	76	0,18
15	16	19	34	76	0,18
20	20	23	50,5	76	0,48
25	26	29	50,5	77	0,47
32	32	35	50,5	88	0,46
40	38	41	64	88	0,57
50	50	53	77,5	89	0,74
65	66	70	91	113	0,99
80	81	85	106	117	1,14
100	100	104	130	120	1,36



Ferrule clamp mâle DIN

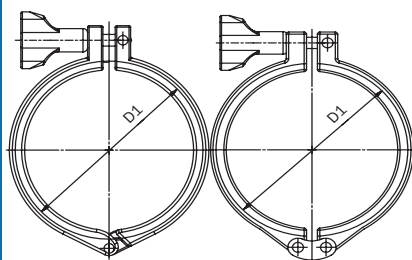
DN DIN	D1	D2	D3	L	L1	Poids [kg]
10	10	13	34	39,5	26	0,04
15	16	19	34	39,5	26	0,04
20	20	23	50,5	39,5	26	0,09
25	26	29	50,5	40	28	0,09
32	32	35	50,5	45,5	30	0,09
40	38	41	64	45,5	30	0,13
50	50	53	77,5	46	30	0,17
65	66	70	91	58	40	0,26
80	81	85	106	60	40	0,30
100	100	104	130	61,5	40	0,40



Ferrule clamp femelle DIN

DN DIN	D1	D2	D3	L	L1	Poids [kg]
10	10	13	34	38	26	0,04
15	16	19	34	38	26	0,04
20	20	23	50,5	38	26	0,08
25	26	29	50,5	38,5	28	0,07
32	32	35	50,5	44	30	0,06
40	38	41	64	44	30	0,10
50	50	53	77,5	44,5	30	0,14
65	66	70	91	56,5	40	0,21
80	81	85	106	58,5	40	0,25
100	100	104	130	60	40	0,35

Collier de serrage clamp



Règlements, dispositions et normes en vigueur sont à respecter.

DN DIN	D1	Poids SA [kg]	Poids DA [kg]
10	34	0,213	0,192
15	34	0,213	0,192
20	50,5	0,234	0,334
25	50,5	0,234	0,334
32	50,5	0,234	0,334
40	64	0,312	0,404
50	77,5	0,299	0,454
65	91	0,343	0,506
80	106	0,451	0,562
100	130	0,546	0,655

Raccord clamp DIN 11864-3 pour tube DIN 11866 (série A)

Raccord clamp complet DIN

1.4404 (316L) / H3		
DN DIN	Prix/EUR	Référence
10	49,83	119L 00 40 2/1
15	49,83	119L 00 41 2/1
20	55,91	119L 00 42 2/1
25	59,11	119L 00 43 2/1
32	60,41	119L 00 44 2/1
40	66,74	119L 00 45 2/1
50	76,99	119L 00 46 2/1
65	99,16	119L 00 09 2/1
80	125,71	119L 00 10 2/1
100	163,18	119L 00 12 2/1

Ferrule clamp mâle DIN

1.4404 (316L) / H3			1.4404 (316L) / HE4	
DN DIN	Prix/EUR	Référence	Prix/EUR	Référence
10	11,50	1193 00 40 2	13,30	1193 00 40 2 HE4
15	11,50	1193 00 41 2	13,30	1193 00 41 2 HE4
20	14,50	1193 00 42 2	16,70	1193 00 42 2 HE4
25	16,20	1193 00 43 2	18,65	1193 00 43 2 HE4
32	16,90	1193 00 44 2	19,45	1193 00 44 2 HE4
40	19,80	1193 00 45 2	22,80	1193 00 45 2 HE4
50	22,80	1193 00 46 2	26,30	1193 00 46 2 HE4
65	34,00	1193 00 09 2	39,10	1193 00 09 2 HE4
80	45,90	1193 00 10 2	52,80	1193 00 10 2 HE4
100	60,00	1193 00 12 2	69,10	1193 00 12 2 HE4

Ferrule clamp femelle DIN

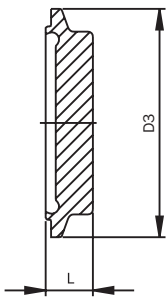
1.4404 (316L) / H3			1.4404 (316L) / HE4	
DN DIN	Prix/EUR	Référence	Prix/EUR	Référence
10	10,00	1191 00 40 2	11,50	1191 00 40 2 HE4
15	10,00	1191 00 41 2	11,50	1191 00 41 2 HE4
20	13,50	1191 00 42 2	15,55	1191 00 42 2 HE4
25	15,00	1191 00 43 2	17,25	1191 00 43 2 HE4
32	15,60	1191 00 44 2	17,95	1191 00 44 2 HE4
40	17,90	1191 00 45 2	20,60	1191 00 45 2 HE4
50	19,70	1191 00 46 2	22,70	1191 00 46 2 HE4
65	32,90	1191 00 09 2	37,85	1191 00 09 2 HE4
80	45,50	1191 00 10 2	52,35	1191 00 10 2 HE4
100	59,90	1191 00 12 2	68,90	1191 00 12 2 HE4

Collier de serrage clamp

1.4308 simple articulation			1.4308 double articulation	
DN DIN	Prix/EUR	Référence	Prix/EUR	Référence
10	23,47	1111 00 04 2	25,82	1111 00 04 3
15	23,47	1111 00 04 2	25,82	1111 00 04 3
20	23,05	1111 00 07 2	25,36	1111 00 07 3
25	23,05	1111 00 07 2	25,36	1111 00 07 3
32	23,05	1111 00 07 2	25,36	1111 00 07 3
40	24,18	1111 00 08 2	26,60	1111 00 08 3
50	29,17	1111 00 59 2	32,09	1111 00 59 3
65	26,84	1111 00 09 2	29,52	1111 00 09 3
80	28,79	1111 00 10 2	31,67	1111 00 10 3
100	37,40	1111 00 85 2	41,14	1111 00 85 3

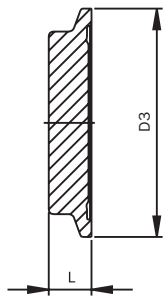
La taille du collier dépend du diamètre de la bride D1 et du diamètre nominal correspondant.

Raccord clamp DIN 11864-3 pour tube DIN 11866 (série A)



Bouchon mâle DIN

DN DIN	D3	L	Poids [kg]
10	34	13	0,04
15	34	13	0,04
20	50,5	13	0,10
25	50,5	13	0,10
32	50,5	13	0,10
40	64	13	0,15
50	77,5	15	0,22
65	91	15	0,29
80	106	15	0,41
100	130	15	0,53



Bouchon femelle DIN

DN DIN	D3	L	Poids [kg]
10	34	11,5	0,04
15	34	11,5	0,04
20	50,5	11,5	0,10
25	50,5	11,5	0,10
32	50,5	11,5	0,10
40	64	11,5	0,15
50	77,5	13,5	0,22
65	91	13,5	0,29
80	106	13,5	0,41
100	130	13,5	0,53

Raccord clamp DIN 11864-3 pour tube DIN 11866 (série A)

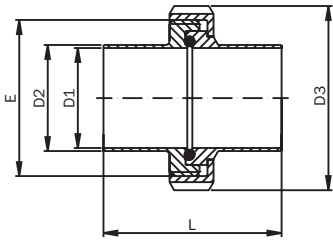
Bouchon mâle DIN

1.4404 (316L) / H3			1.4404 (316L) / HE4		
DN DIN	Prix/EUR	Référence	Prix/EUR	Référence	
10	9,00	1196 00 40 2	10,35	1196 00 40 2 HE4	
15	9,00	1196 00 41 2	10,35	1196 00 41 2 HE4	
20	12,10	1196 00 42 2	13,95	1196 00 42 2 HE4	
25	12,70	1196 00 43 2	14,65	1196 00 43 2 HE4	
32	14,10	1196 00 44 2	16,25	1196 00 44 2 HE4	
40	17,30	1196 00 45 2	19,90	1196 00 45 2 HE4	
50	25,30	1196 00 46 2	29,10	1196 00 46 2 HE4	
65	32,40	1196 00 09 2	37,30	1196 00 09 2 HE4	
80	37,20	1196 00 10 2	42,80	1196 00 10 2 HE4	
100	50,15	1196 00 12 2	57,70	1196 00 12 2 HE4	

Bouchon femelle DIN

1.4404 (316L) / H3			1.4404 (316L) / HE4		
DN DIN	Prix/EUR	Référence	Prix/EUR	Référence	
10	8,80	1195 00 40 2	10,15	1195 00 40 2 HE4	
15	8,80	1195 00 41 2	10,15	1195 00 41 2 HE4	
20	11,00	1195 00 42 2	12,70	1195 00 42 2 HE4	
25	11,70	1195 00 43 2	13,50	1195 00 43 2 HE4	
32	12,25	1195 00 44 2	14,10	1195 00 44 2 HE4	
40	13,20	1195 00 45 2	15,20	1195 00 45 2 HE4	
50	22,25	1195 00 46 2	25,60	1195 00 46 2 HE4	
65	27,30	1195 00 09 2	31,40	1195 00 09 2 HE4	
80	37,40	1195 00 10 2	43,10	1195 00 10 2 HE4	
100	48,05	1195 00 12 2	55,30	1195 00 12 2 HE4	

Raccord vissé DIN 11864-1 pour tube DIN 11866 (série B)



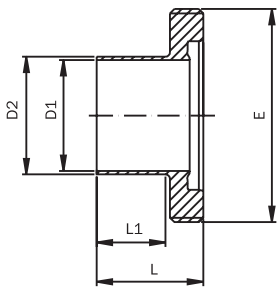
Livré en pièces détachées !

Raccord vissé complet ISO

DN ISO	D1	D2	D3	E	L	Poids [kg]
13,5	10,3	13,5	38	Rd 28 x 1/8"	76	0,15
17,2	14,0	17,2	44	Rd 34 x 1/8"	76	0,19
21,3	18,1	21,3	54	Rd 44 x 1/6"	78	0,27
26,9	23,7	26,9	63	Rd 52 x 1/6"	78	0,39
33,7	29,7	33,7	70	Rd 58 x 1/6"	88	0,52
42,4	38,4	42,4	78	Rd 65 x 1/6"	88	0,61
48,3	44,3	48,3	92	Rd 78 x 1/6"	90	0,81
60,3	56,3	60,3	112	Rd 95 x 1/6"	114	1,23
76,1	72,1	76,1	127	Rd 110 x 1/4"	117	1,86
88,9	84,3	88,9	148	Rd 130 x 1/4"	122	2,62

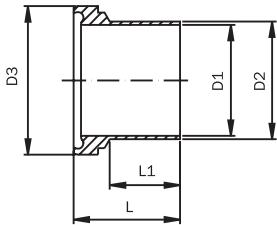
Nez fileté ISO

DN ISO	D1	D2	E	L	L1	Poids [kg]
13,5	10,3	13,5	Rd 28 x 1/8"	41	27	0,05
17,2	14,0	17,2	Rd 34 x 1/8"	41	27	0,07
21,3	18,1	21,3	Rd 44 x 1/6"	43	27	0,13
26,9	23,7	26,9	Rd 52 x 1/6"	43	27	0,16
33,7	29,7	33,7	Rd 58 x 1/6"	48	32	0,20
42,4	38,4	42,4	Rd 65 x 1/6"	48	32	0,23
48,3	44,3	48,3	Rd 78 x 1/6"	49	31	0,32
60,3	56,3	60,3	Rd 95 x 1/6"	60	40	0,49
76,1	72,1	76,1	Rd 110 x 1/4"	64	40	0,80
88,9	84,3	88,9	Rd 130 x 1/4"	64	40	0,97



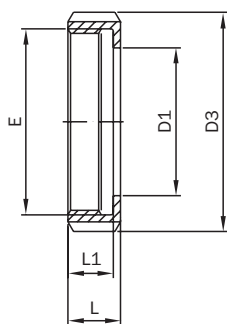
Pièce lisse ISO

DN ISO	D1	D2	D3	L	L1	Poids [kg]
13,5	10,3	13,5	21,9	39	27	0,03
17,2	14,0	17,2	27,9	39	27	0,04
21,3	18,1	21,3	35,9	40	27	0,06
26,9	23,7	26,9	42,9	41	27	0,10
33,7	29,7	33,7	48,9	47	32	0,14
42,7	38,4	42,4	54,9	47	32	0,16
48,3	44,3	48,3	66,9	48	31	0,24
60,3	56,3	60,3	84,9	62	40	0,41
76,1	72,1	76,1	98,9	61	40	0,51
88,9	84,3	88,9	118,9	68	40	0,85



Ecrou à gorge DIN 11851 avec dégagement

DN ISO	D1	D3	E	L	L1	Poids [kg]
13,5	19	38	Rd 28 x 1/8"	18	15	0,07
17,2	25	44	Rd 34 x 1/8"	18	15	0,08
21,3	31	54	Rd 44 x 1/6"	20	17	0,13
26,9	36	63	Rd 52 x 1/6"	21	18	0,18
33,7	42	70	Rd 58 x 1/6"	21	18	0,22
42,4	49	78	Rd 65 x 1/6"	21	18	0,25
48,3	62	92	Rd 78 x 1/6"	22	19	0,33
60,3	80	112	Rd 95 x 1/6"	25	21	0,55
76,1	94	127	Rd 110 x 1/4"	29	25	0,80
88,9	115	148	Rd 130 x 1/4"	31	26	1,08



Raccord vissé DIN 11864-1 pour tube DIN 11866 (série B)

Raccord vissé complet ISO

1.4404 (316L) / H3		
DN ISO	Prix/EUR	Référence
13,5	35,04	112L 00 75 2/1
17,2	37,83	112L 00 76 2/1
21,3	40,74	112L 00 77 2/1
26,9	43,39	112L 00 78 2/1
33,7	49,13	112L 00 79 2/1
42,4	51,71	112L 00 80 2/1
48,3	61,20	112L 00 81 2/1
60,3	86,14	112L 00 82 2/1
76,1	112,25	112L 00 83 2/1
88,9	142,40	112L 00 84 2/1

Nez fileté ISO

1.4404 (316L) / H3			1.4404 (316L) / HE4	
DN ISO	Prix/EUR	Référence	Prix/EUR	Référence
13,5	13,40	1121 00 75 2	16,75	1121 00 75 2 HE4
17,2	13,60	1121 00 76 2	17,00	1121 00 76 2 HE4
21,3	15,30	1121 00 77 2	19,15	1121 00 77 2 HE4
26,9	17,55	1121 00 78 2	21,10	1121 00 78 2 HE4
33,7	20,10	1121 00 79 2	24,15	1121 00 79 2 HE4
42,4	21,40	1121 00 80 2	24,65	1121 00 80 2 HE4
48,3	25,60	1121 00 81 2	30,75	1121 00 81 2 HE4
60,3	35,60	1121 00 82 2	42,75	1121 00 82 2 HE4
76,1	46,80	1121 00 83 2	56,20	1121 00 83 2 HE4
88,9	58,00	1121 00 84 2	69,60	1121 00 84 2 HE4

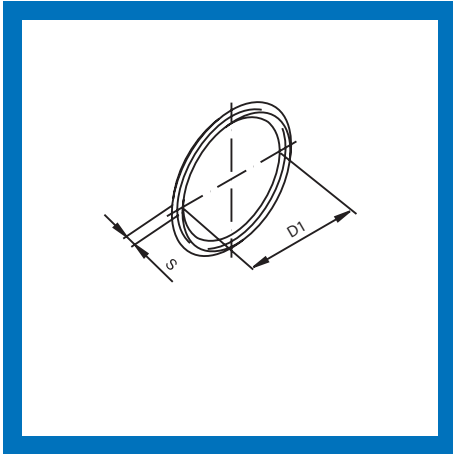
Pièce lisse ISO

1.4404 (316L) / H3			1.4404 (316L) / HE4	
DN ISO	Prix/EUR	Référence	Prix/EUR	Référence
13,5	10,60	1123 00 75 2	13,25	1123 00 75 2 HE4
17,2	11,40	1123 00 76 2	14,25	1123 00 76 2 HE4
21,3	13,10	1123 00 77 2	16,40	1123 00 77 2 HE4
26,9	13,60	1123 00 78 2	16,85	1123 00 78 2 HE4
33,7	16,25	1123 00 79 2	19,50	1123 00 79 2 HE4
42,4	17,20	1123 00 80 2	20,65	1123 00 80 2 HE4
48,3	20,60	1123 00 81 2	24,75	1123 00 81 2 HE4
60,3	30,25	1123 00 82 2	36,20	1123 00 82 2 HE4
76,1	36,60	1123 00 83 2	43,95	1123 00 83 2 HE4
88,9	47,70	1123 00 84 2	57,30	1123 00 84 2 HE4

Ecrou à gorge DIN 11851 avec dégagement

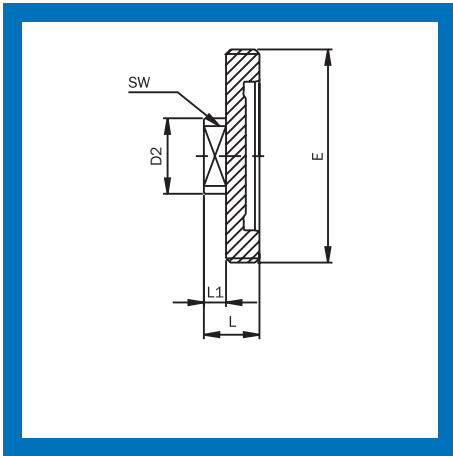
1.4307 (304L) pol.		
DN ISO	Prix/EUR	Référence
13,5	6,18	11003 000 010 10
17,2	7,97	11003 000 015 10
21,3	7,48	11003 000 020 10
26,9	7,38	11003 000 025 10
33,7	7,92	11003 000 032 10
42,4	8,25	11003 000 040 10
48,3	9,68	11003 000 050 10
60,3	14,82	11003 000 065 10
76,1	23,28	11003 000 080 10
88,9	30,92	11003 000 100 10

Raccord vissé DIN 11864-1 pour tube DIN 11866 (série B)



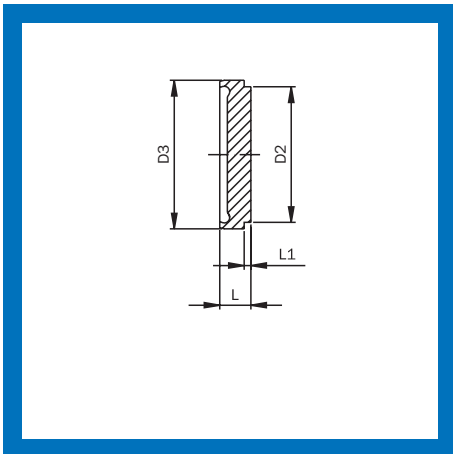
Joint torique

DN ISO	D1	S
13,5	12	3,5
17,2	16	3,5
21,3	20	3,5
26,9	26	3,5
33,7	32	5
42,7	40,5	5
48,3	46,5	5
60,3	58,5	5
76,1	73,5	5
88,9	86,5	5
114,3	111	5
150	152	5



Bouchon mâle ISO

DN ISO	D2	E	SW	L	L1	Poids [kg]
13,5	22	Rd 28 x 1/8"	17	24	12	0,07
17,2	22	Rd 34 x 1/8"	17	24	12	0,10
21,3	22	Rd 44 x 1/6"	17	24	10	0,16
26,9	40	Rd 52 x 1/6"	27	24	10	0,23
33,7	40	Rd 58 x 1/6"	27	24	10	0,25
42,4	40	Rd 65 x 1/6"	27	24	10	0,30
48,3	40	Rd 78 x 1/6"	27	24	10	0,39
60,3	48	Rd 95 x 1/6"	32	28	12	0,60
76,1	48	Rd 110 x 1/4"	32	28	8	1,07
88,9	48	Rd 130 x 1/4"	32	30	10	1,27



Bouchon femelle ISO

DN ISO	D3	D2	L	L1	Poids [kg]
13,5	21,9	18	9	3	0,02
17,2	27,9	24	9	3	0,03
21,3	35,9	30	10	3	0,06
26,9	42,9	35	12	3	0,10
33,7	48,9	41	13	3	0,13
42,4	54,9	48	13	3	0,16
48,3	66,9	61	14	3	0,27
60,3	84,9	79	16	4	0,52
76,1	98,9	93	16	4	0,70
88,9	118,9	114	20	5	1,37

Raccord vissé DIN 11864-1 pour tube DIN 11866 (série B)

Joint torique

EPDM			FKM			PTFE		
DN ISO	Pièce détachée prix/EUR	Référence	Pièce détachée prix/EUR	Référence	Supplément/EUR	Pièce détachée prix/EUR	Référence	Supplément/EUR
13,5	4,86	1129 00 40 1	9,71	1129 00 40 2	4,86	11,18	1129 00 40 4	6,32
17,2	4,86	1129 00 76 1	9,71	1129 00 76 2	4,86	11,18	1129 00 76 4	6,32
21,3	4,86	1129 00 77 1	9,71	1129 00 77 2	4,86	11,18	1129 00 77 4	6,32
26,9	4,86	1129 00 78 1	9,71	1129 00 78 2	4,86	11,18	1129 00 78 4	6,32
33,7	4,86	1129 00 79 1	9,71	1129 00 79 2	4,86	11,18	1129 00 79 4	6,32
42,4	4,86	1129 00 80 1	9,71	1129 00 80 2	4,86	11,18	1129 00 80 4	6,32
48,3	5,32	1129 00 81 1	10,63	1129 00 81 2	5,32	12,24	1129 00 81 4	6,92
60,3	5,47	1129 00 82 1	10,94	1129 00 82 2	5,47	12,58	1129 00 82 4	7,11
76,1	5,57	1129 00 83 1	11,15	1129 00 83 2	5,57	12,81	1129 00 83 4	7,24
88,9	5,78	1129 00 84 1	11,56	1129 00 84 2	5,78	13,29	1129 00 84 4	7,51
114,3	6,85	1129 00 85 1	13,70	1129 00 85 2	6,85	15,76	1129 00 85 4	8,91
150	9,20	1129 00 15 1	18,41	1129 00 15 2	9,20	21,16	1129 00 15 4	11,96

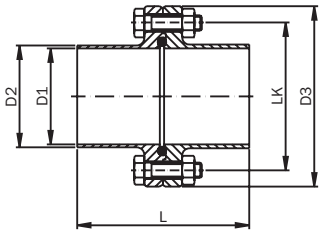
Bouchon mâle ISO

1.4404 (316L) / H3			1.4404 (316L) / HE4		
DN ISO	Prix/EUR	Référence	Prix/EUR	Référence	
13,5	18,25	1127 00 75 2	22,85	1127 00 75 2 HE4	
17,2	19,00	1127 00 76 2	23,75	1127 00 76 2 HE4	
21,3	20,70	1127 00 77 2	25,90	1127 00 77 2 HE4	
26,9	22,60	1127 00 78 2	27,15	1127 00 78 2 HE4	
33,7	24,10	1127 00 79 2	28,95	1127 00 79 2 HE4	
42,4	26,30	1127 00 80 2	31,60	1127 00 80 2 HE4	
48,3	37,10	1127 00 81 2	44,55	1127 00 81 2 HE4	
60,3	47,00	1127 00 82 2	56,40	1127 00 82 2 HE4	
76,1	56,00	1127 00 83 2	67,20	1127 00 83 2 HE4	
88,9	73,60	1127 00 84 2	88,35	1127 00 84 2 HE4	

Bouchon femelle ISO

1.4404 (316L) / H3			1.4404 (316L) / HE4		
DN ISO	Prix/EUR	Référence	Prix/EUR	Référence	
13,5	9,30	1125 00 75 2	11,65	1125 00 75 2 HE4	
17,2	9,30	1125 00 76 2	11,65	1125 00 76 2 HE4	
21,3	9,20	1125 00 77 2	11,05	1125 00 77 2 HE4	
26,9	10,70	1125 00 78 2	12,85	1125 00 78 2 HE4	
33,7	11,50	1125 00 79 2	13,80	1125 00 79 2 HE4	
42,4	13,00	1125 00 80 2	15,60	1125 00 80 2 HE4	
48,3	20,90	1125 00 81 2	25,10	1125 00 81 2 HE4	
60,3	26,90	1125 00 82 2	32,30	1125 00 82 2 HE4	
76,1	29,60	1125 00 83 2	35,55	1125 00 83 2 HE4	
88,9	45,80	1125 00 84 2	55,10	1125 00 84 2 HE4	

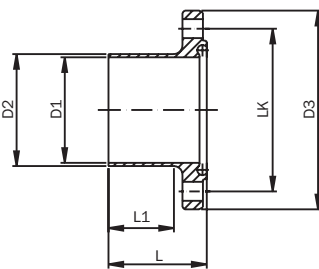
Raccord à bride DIN 11864-2 pour tube DIN 11866 (série B)



Livré en pièces détachées !

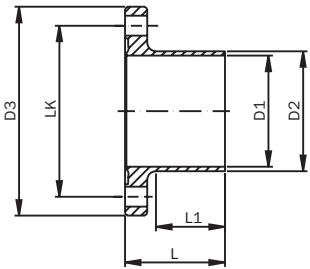
Raccord à bride complet ISO

DN ISO	D1	D2	D3	LK	L	Poids [kg]	
13,5	10,3	13,5	54	37	4/M8 x 30	80	0,33
17,2	14,0	17,2	59	42	4/M8 x 30	80	0,39
21,3	18,1	21,3	62	45	4/M8 x 30	80	0,43
26,9	23,7	26,9	69	52	4/M8 x 30	80	0,53
33,7	29,7	33,7	74	57	4/M8 x 30	90	0,63
42,4	38,4	42,4	82	65	4/M8 x 30	90	0,74
48,3	44,3	48,3	88	71	4/M8 x 30	90	0,82
60,3	56,3	60,3	103	85	4/M8 x 30	108	1,12
76,1	72,1	76,1	125	104	8/M10 x 35	112	1,66
88,9	84,3	88,9	137	116	8/M10 x 35	116	2,01
114,3	109,7	114,3	168	146	8/M10 x 40	116	3,25



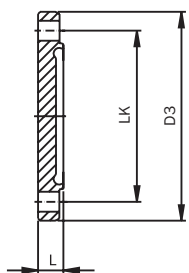
Bride mâle ISO

DN ISO	D1	D2	D3	LK	L	L1	Poids [kg]	
13,5	10,3	13,5	54	37	4 x Ø 9	41,5	26	0,17
17,2	14,0	17,2	59	42	4 x Ø 9	41,5	26	0,21
21,3	18,1	21,3	62	45	4 x Ø 9	41,5	26	0,22
26,9	23,7	26,9	69	52	4 x Ø 9	41,5	26	0,27
33,7	29,7	33,7	74	57	4 x Ø 9	46,5	31	0,32
42,4	38,4	42,4	82	65	4 x Ø 9	46,5	31	0,38
48,3	44,3	48,3	88	71	4 x Ø 9	46,5	31	0,42
60,3	56,3	60,3	103	85	4 x Ø 9	55,5	42	0,57
76,1	72,1	76,1	125	104	8 x Ø 11	57,5	42	0,89
88,9	84,3	88,9	137	116	8 x Ø 11	59,5	42	1,02
114,3	109,7	114,3	168	146	8 x Ø 11	59,5	42	1,64



Bride femelle ISO

DN ISO	D1	D2	D3	LK	L	L1	Poids [kg]	
13,5	10,3	13,5	54	37	4 x Ø 9	40	26	0,15
17,2	14,0	17,2	59	42	4 x Ø 9	40	26	0,18
21,3	18,1	21,3	62	45	4 x Ø 9	40	26	0,21
26,9	23,7	26,9	69	52	4 x Ø 9	40	26	0,26
33,7	29,7	33,7	74	57	4 x Ø 9	45	31	0,31
42,4	38,4	42,4	82	65	4 x Ø 9	45	31	0,36
48,3	44,3	48,3	88	71	4 x Ø 9	45	31	0,40
60,3	56,3	60,3	103	85	4 x Ø 9	54	42	0,55
76,1	72,1	76,1	125	104	8 x Ø 11	56	42	0,77
88,9	84,3	88,9	137	116	8 x Ø 11	58	42	0,99
114,3	109,7	114,3	168	146	8 x Ø 11	58	42	1,60



Bouchon mâle ISO

DN ISO	D3	LK	L	Poids [kg]	
13,5	54	37	4 x Ø 9	11,5	0,16
17,2	59	42	4 x Ø 9	11,5	0,19
21,3	62	45	4 x Ø 9	11,5	0,21
26,9	69	52	4 x Ø 9	11,5	0,27
33,7	74	57	4 x Ø 9	11,5	0,30
42,4	82	65	4 x Ø 9	11,5	0,36
48,3	88	71	4 x Ø 9	11,5	0,42
60,3	103	85	4 x Ø 9	11,5	0,58
76,1	125	104	8 x Ø 11	13,5	1,00
88,9	137	116	8 x Ø 11	13,5	1,20
114,3	168	146	8 x Ø 11	15,5	2,17

Raccord à bride DIN 11864-2 pour tube DIN 11866 (série B)

Raccord à bride complet ISO

1.4404 (316L) / H3		
DN ISO	Prix/EUR	Référence
13,5	45,81	113L 00 75 2/1
17,2	47,01	113L 00 76 2/1
21,3	50,51	113L 00 77 2/1
26,9	50,71	113L 00 78 2/1
33,7	52,91	113L 00 79 2/1
42,4	60,86	113L 00 80 2/1
48,3	64,22	113L 00 81 2/1
60,3	80,42	113L 00 82 2/1
76,1	110,42	113L 00 83 2/1
88,9	132,97	113L 00 84 2/1
114,3	174,55	113L 00 85 2/1

Bride mâle ISO

1.4404 (316L) / H3			1.4404 (316L) / HE4	
DN ISO	Prix/EUR	Référence	Prix/EUR	Référence
13,5	20,10	1131 00 75 2	24,15	1131 00 75 2 HE4
17,2	20,50	1131 00 76 2	24,60	1131 00 76 2 HE4
21,3	22,10	1131 00 77 2	26,55	1131 00 77 2 HE4
26,9	22,30	1131 00 78 2	26,80	1131 00 78 2 HE4
33,7	23,50	1131 00 79 2	27,05	1131 00 79 2 HE4
42,4	27,45	1131 00 80 2	31,60	1131 00 80 2 HE4
48,3	28,40	1131 00 81 2	32,70	1131 00 81 2 HE4
60,3	37,10	1131 00 82 2	42,70	1131 00 82 2 HE4
76,1	49,85	1131 00 83 2	57,35	1131 00 83 2 HE4
88,9	60,50	1131 00 84 2	69,60	1131 00 84 2 HE4
114,3	81,20	1131 00 85 2	97,45	1131 00 85 2 HE4

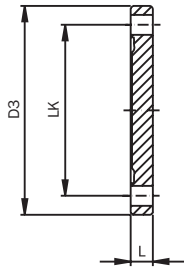
Bride femelle ISO

1.4404 (316L) / H3			1.4404 (316L) / HE4	
DN ISO	Prix/EUR	Référence	Prix/EUR	Référence
13,5	19,30	1133 00 75 2	23,20	1133 00 75 2 HE4
17,2	20,10	1133 00 76 2	24,15	1133 00 76 2 HE4
21,3	22,00	1133 00 77 2	26,40	1133 00 77 2 HE4
26,9	22,00	1133 00 78 2	26,40	1133 00 78 2 HE4
33,7	23,00	1133 00 79 2	26,95	1133 00 79 2 HE4
42,4	27,00	1133 00 80 2	31,05	1133 00 80 2 HE4
48,3	28,95	1133 00 81 2	33,30	1133 00 81 2 HE4
60,3	36,30	1133 00 82 2	41,75	1133 00 82 2 HE4
76,1	49,10	1133 00 83 2	56,50	1133 00 83 2 HE4
88,9	60,50	1133 00 84 2	69,60	1133 00 84 2 HE4
114,3	80,10	1133 00 85 2	96,15	1133 00 85 2 HE4

Bouchon mâle ISO

1.4404 (316L) / H3			1.4404 (316L) / HE4	
DN ISO	Prix/EUR	Référence	Prix/EUR	Référence
13,5	17,70	1135 00 75 2	21,25	1135 00 75 2 HE4
17,2	17,70	1135 00 76 2	21,25	1135 00 76 2 HE4
21,3	17,70	1135 00 77 2	21,25	1135 00 77 2 HE4
26,9	19,90	1135 00 78 2	22,90	1135 00 78 2 HE4
33,7	20,80	1135 00 79 2	25,95	1135 00 79 2 HE4
42,4	24,50	1135 00 80 2	28,20	1135 00 80 2 HE4
48,3	26,70	1135 00 81 2	30,75	1135 00 81 2 HE4
60,3	32,30	1135 00 82 2	37,15	1135 00 82 2 HE4
76,1	45,20	1135 00 83 2	52,10	1135 00 83 2 HE4
88,9	50,70	1135 00 84 2	58,35	1135 00 84 2 HE4
114,3	67,20	1135 00 85 2	80,65	1135 00 85 2 HE4

Raccord à bride DIN 11864-2 pour tube DIN 11866 (série B)



Bouchon femelle ISO

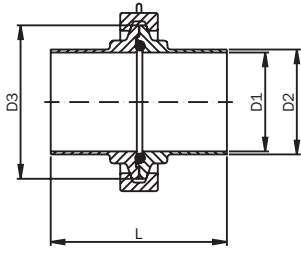
DN ISO	D3	LK	L	Poids [kg]
13,5	54	37 4 x Ø 9	10	0,16
17,2	59	42 4 x Ø 9	10	0,19
21,3	62	45 4 x Ø 9	10	0,21
26,9	69	52 4 x Ø 9	10	0,26
33,7	74	57 4 x Ø 9	10	0,30
42,4	82	65 4 x Ø 9	10	0,37
48,3	88	71 4 x Ø 9	10	0,42
60,3	103	85 4 x Ø 9	10	0,59
76,1	125	104 8 x Ø 11	12	1,01
88,9	137	116 8 x Ø 11	12	1,22
114,3	168	146 8 x Ø 11	14	2,21

Raccord à bride DIN 11864-2 pour tube DIN 11866 (série B)

Bouchon femelle ISO

1.4404 (316L) / H3			1.4404 (316L) / HE4		
DN ISO	Prix/EUR	Référence	Prix/EUR	Référence	
13,5	15,40	1137 00 75 2	18,50	1137 00 75 2 HE4	
17,2	15,40	1137 00 76 2	18,50	1137 00 76 2 HE4	
21,3	15,40	1137 00 77 2	18,50	1137 00 77 2 HE4	
26,9	19,45	1137 00 78 2	22,40	1137 00 78 2 HE4	
33,7	20,70	1137 00 79 2	24,85	1137 00 79 2 HE4	
42,4	23,40	1137 00 80 2	26,95	1137 00 80 2 HE4	
48,3	25,70	1137 00 81 2	29,60	1137 00 81 2 HE4	
60,3	31,10	1137 00 82 2	35,80	1137 00 82 2 HE4	
76,1	43,70	1137 00 83 2	50,30	1137 00 83 2 HE4	
88,9	48,40	1137 00 84 2	55,70	1137 00 84 2 HE4	
114,3	48,90	1137 00 85 2	58,70	1137 00 85 2 HE4	

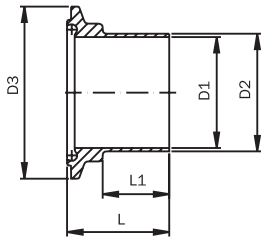
Raccord clamp DIN 11864-3 pour tube DIN 11866 (série B)



Livré en pièces détachées !

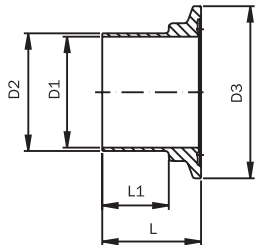
Raccord clamp complet ISO

DN ISO	D1	D2	D3	L	Poids [kg]
13,5	10,3	13,5	34	76	0,18
17,2	14,0	17,2	34	76	0,18
21,3	18,1	21,3	34	78	0,22
26,9	23,7	26,9	50,5	78	0,47
33,7	29,7	33,7	50,5	88	0,46
42,4	38,4	42,4	64	88	0,50
48,3	44,3	48,3	64	90	0,60
60,3	56,3	60,3	91	114	1,04
76,1	72,1	76,1	106	117	1,25
88,9	84,3	88,9	119	122	1,33



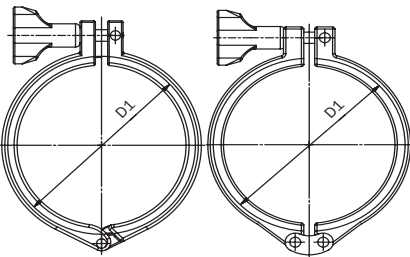
Ferrule clamp mâle ISO

DN ISO	D1	D2	D3	L	L1	Poids [kg]
13,5	10,3	13,5	34	39,5	26	0,05
17,2	14,0	17,2	34	39,5	26	0,05
21,3	18,1	21,3	34	40,5	26	0,09
26,9	23,7	26,9	50,5	40,0	30	0,09
33,7	29,7	33,7	50,5	45,5	30	0,09
42,4	38,4	42,4	64	45,5	30	0,14
48,3	44,3	48,3	64	46,5	30	0,18
60,3	56,3	60,3	91	58,5	40	0,28
76,1	72,1	76,1	106	60,0	40	0,34
88,9	84,3	88,9	119	62,5	40	0,37



Ferrule clamp femelle ISO

DN ISO	D1	D2	D3	L	L1	Poids [kg]
13,5	10,3	13,5	34	38	26	0,04
17,2	14,0	17,2	34	38	26	0,04
21,3	18,1	21,3	34	39	26	0,04
26,9	23,7	26,9	50,5	39	30	0,08
33,7	29,7	33,7	50,5	44	30	0,08
42,4	38,4	42,4	64	44	30	0,12
48,3	44,3	48,3	64	45	30	0,11
60,3	56,3	60,3	91	57	40	0,22
76,1	72,1	76,1	106	58,5	40	0,32
88,9	84,3	88,9	119	61	40	0,36



Règlements, dispositions et normes en vigueur sont à respecter.

Collier de serrage clamp

DN ISO	D1	Poids SA [kg]	Poids DA [kg]
13,5	34	0,213	0,192
17,2	34	0,213	0,192
21,3	34	0,213	0,192
26,9	50,5	0,234	0,334
33,7	50,5	0,234	0,334
42,4	64	0,312	0,404
48,3	64	0,312	0,404
60,3	91	0,343	0,506
76,1	106	0,451	0,562
88,9	119	0,469	0,580

Raccord clamp DIN 11864-3 pour tube DIN 11866 (série B)

Raccord clamp complet ISO

1.4404 (316L) / H3		
DN ISO	Prix/EUR	Référence
13,5	52,43	119L 00 75 2/1
17,2	52,78	119L 00 76 2/1
21,3	52,78	119L 00 77 2/1
26,9	60,21	119L 00 78 2/1
33,7	62,26	119L 00 79 2/1
42,4	66,44	119L 00 80 2/1
48,3	71,00	119L 00 81 2/1
60,3	80,46	119L 00 82 2/1
76,1	108,96	119L 00 83 2/1
88,9	136,24	119L 00 84 2/1

Ferrule clamp mâle ISO

1.4404 (316L) / H3			1.4404 (316L) / HE4	
DN ISO	Prix/EUR	Référence	Prix/EUR	Référence
13,5	12,30	1193 00 75 2	14,15	1193 00 75 2 HE4
17,2	12,65	1193 00 76 2	14,55	1193 00 76 2 HE4
21,3	12,65	1193 00 77 2	14,55	1193 00 77 2 HE4
26,9	16,70	1193 00 78 2	19,25	1193 00 78 2 HE4
33,7	17,85	1193 00 79 2	20,53	1193 00 79 2 HE4
42,4	19,45	1193 00 80 2	22,40	1193 00 80 2 HE4
48,3	21,80	1193 00 81 2	25,10	1193 00 81 2 HE4
60,3	25,10	1193 00 82 2	28,90	1193 00 82 2 HE4
76,1	37,40	1193 00 83 2	43,10	1193 00 83 2 HE4
88,9	50,50	1193 00 84 2	58,10	1193 00 84 2 HE4

Ferrule clamp femelle ISO

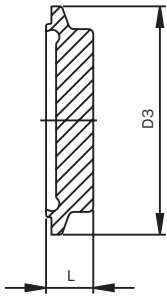
1.4404 (316L) / H3			1.4404 (316L) / HE4	
DN ISO	Prix/EUR	Référence	Prix/EUR	Référence
13,5	11,80	1191 00 75 2	13,60	1191 00 75 2 HE4
17,2	11,80	1191 00 76 2	13,60	1191 00 76 2 HE4
21,3	11,80	1191 00 77 2	13,60	1191 00 77 2 HE4
26,9	15,60	1191 00 78 2	17,95	1191 00 78 2 HE4
33,7	16,50	1191 00 79 2	19,10	1191 00 79 2 HE4
42,4	17,95	1191 00 80 2	20,65	1191 00 80 2 HE4
48,3	19,70	1191 00 81 2	22,70	1191 00 81 2 HE4
60,3	23,05	1191 00 82 2	26,55	1191 00 82 2 HE4
76,1	37,20	1191 00 83 2	44,65	1191 00 83 2 HE4
88,9	50,05	1191 00 84 2	57,60	1191 00 84 2 HE4

Collier de serrage clamp

1.4308 simple articulation			1.4308 double articulation	
DN ISO	Prix/EUR	Référence	Prix/EUR	Référence
13,5	23,47	1111 00 04 2	25,82	1111 00 04 3
17,2	23,47	1111 00 04 2	25,82	1111 00 04 3
21,3	23,47	1111 00 04 2	25,36	1111 00 04 3
26,9	23,05	1111 00 07 2	25,36	1111 00 07 3
33,7	23,05	1111 00 07 2	25,36	1111 00 07 3
42,4	24,18	1111 00 08 2	26,60	1111 00 08 3
48,3	24,18	1111 00 08 2	32,09	1111 00 08 3
60,3	26,84	1111 00 09 2	29,52	1111 00 09 3
76,1	28,79	1111 00 10 2	31,67	1111 00 10 3
88,9	29,91	1111 00 12 2	41,14	1111 00 12 3

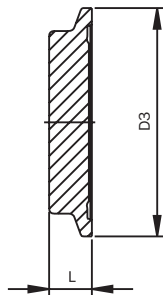
La taille du collier dépend du diamètre de la bride D1 et du diamètre nominal correspondant.

Raccord clamp DIN 11864-3 pour tube DIN 11866 (série B)



Ferrule clamp mâle ISO

DN ISO	D3	L	Poids [kg]
13,5	34	13	0,04
17,2	34	13	0,04
21,3	34	13	0,10
26,9	50,5	13	0,10
33,7	50,5	13	0,10
42,4	64	13	0,15
48,3	64	13	0,22
60,3	91	15	0,29
76,1	106	15	0,41
88,9	119	15	0,53



Ferrule clamp femelle ISO

DN ISO	D3	L	Poids [kg]
13,5	34	11,5	0,04
17,2	34	11,5	0,04
21,3	34	11,5	0,10
26,9	50,5	11,5	0,10
33,7	50,5	11,5	0,10
42,4	64	11,5	0,15
48,3	64	11,5	0,22
60,3	91	13,5	0,29
76,1	106	13,5	0,41
88,9	119	13,5	0,53

Raccord clamp DIN 11864-3 pour tube DIN 11866 (série B)

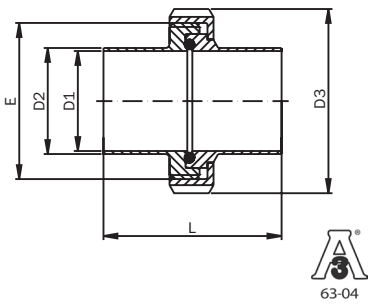
Ferrule clamp mâle ISO

1.4404 (316L) / H3			1.4404 (316L) / HE4		
DN ISO	Prix/EUR	Référence	Prix/EUR	Référence	
13,5	9,10	1196 00 75 2	10,50	1196 00 75 2 HE4	
17,2	9,10	1196 00 76 2	10,50	1196 00 76 2 HE4	
21,3	11,00	1196 00 77 2	12,65	1196 00 77 2 HE4	
26,9	12,10	1196 00 78 2	13,95	1196 00 78 2 HE4	
33,7	12,70	1196 00 79 2	14,65	1196 00 79 2 HE4	
42,4	14,70	1196 00 80 2	16,95	1196 00 80 2 HE4	
48,3	17,30	1196 00 81 2	20,05	1196 00 81 2 HE4	
60,3	28,00	1196 00 82 2	32,20	1196 00 82 2 HE4	
76,1	36,80	1196 00 83 2	42,35	1196 00 83 2 HE4	
88,9	41,80	1196 00 84 2	48,10	1196 00 84 2 HE4	

Ferrule clamp femelle ISO

1.4404 (316L) / H3			1.4404 (316L) / HE4		
DN ISO	Prix/EUR	Référence	Prix/EUR	Référence	
13,5	10,00	1195 00 75 2	11,50	1195 00 75 2 HE4	
17,2	10,00	1195 00 76 2	11,50	1195 00 76 2 HE4	
21,3	10,60	1195 00 77 2	12,20	1195 00 77 2 HE4	
26,9	11,00	1195 00 78 2	12,70	1195 00 78 2 HE4	
33,7	11,70	1195 00 79 2	13,50	1195 00 79 2 HE4	
42,4	14,20	1195 00 80 2	16,35	1195 00 80 2 HE4	
48,3	14,20	1195 00 81 2	16,35	1195 00 81 2 HE4	
60,3	28,30	1195 00 82 2	32,55	1195 00 82 2 HE4	
76,1	34,40	1195 00 83 2	39,60	1195 00 83 2 HE4	
88,9	40,20	1195 00 84 2	46,25	1195 00 84 2 HE4	

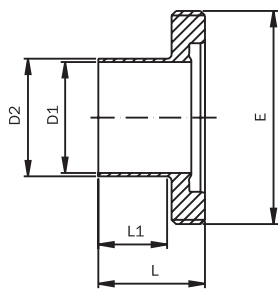
Raccord vissé DIN 11864-1 pour tube DIN 11866 (série C)



Livré en pièces détachées !

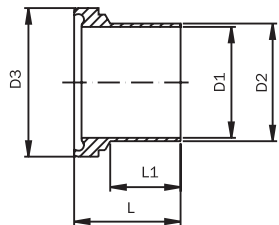
Raccord vissé complet en pouce

DN Pouce	D1	D2	D3	E	L	Poids [kg]
1/2"	9,4	12,7	38	Rd 28 x 1/8"	76	0,28
3/4"	15,75	19,05	44	Rd 34 x 1/8"	76	0,36
1"	22,1	25,4	63	Rd 52 x 1/6"	77	0,49
1 1/2"	34,8	38,1	78	Rd 65 x 1/6"	88	0,63
2"	47,5	50,8	92	Rd 78 x 1/6"	89	0,82
2 1/2"	60,2	63,5	112	Rd 95 x 1/6"	115	1,37
3"	72,9	76,2	127	Rd 110 x 1/4"	117	1,98
4"	97,38	101,6	148	Rd 130 x 1/4"	119	2,52



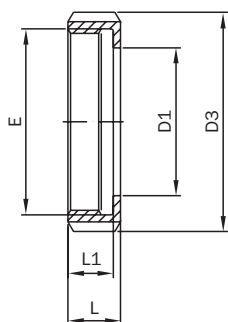
Nez fileté en pouce

DN Pouce	D1	D2	E	L	L1	Poids [kg]
1/2"	9,4	12,7	Rd 28 x 1/8"	41	27	0,05
3/4"	15,75	19,05	Rd 34 x 1/8"	41	27	0,07
1"	22,1	25,4	Rd 52 x 1/6"	43	26	0,17
1 1/2"	34,8	38,1	Rd 65 x 1/6"	48,5	30	0,23
2"	47,5	50,8	Rd 78 x 1/6"	48,5	30	0,29
2 1/2"	60,2	63,5	Rd 95 x 1/6"	60	40	0,46
3"	72,9	76,2	Rd 110 x 1/4"	64	40	0,73
4"	97,38	101,6	Rd 130 x 1/4"	64	40	0,82



Pièce lisse en pouce

DN Pouce	D1	D2	D3	L	L1	Poids [kg]
1/2"	9,4	12,7	21,9	39	27	0,10
3/4"	15,75	19,05	27,9	39	27	0,11
1"	22,1	25,4	42,9	40	26	0,10
1 1/2"	34,8	38,1	54,9	46,5	30	0,15
2"	47,5	50,8	66,9	47,5	30	0,21
2 1/2"	60,2	63,5	84,9	63	40	0,36
3"	72,9	76,2	98,9	61	40	0,45
4"	97,38	101,6	118,9	65	40	0,62



Ecrou à gorge DIN 11851 avec dégagement

DN Pouce	D1	D3	E	L	L1	Poids [kg]
1/2"	19	38	Rd 28 x 1/8"	18	15	0,07
3/4"	25	44	Rd 34 x 1/8"	18	15	0,08
1"	36	63	Rd 52 x 1/6"	21	18	0,18
1 1/2"	49	78	Rd 65 x 1/6"	21	18	0,25
2"	62	92	Rd 78 x 1/6"	22	19	0,33
2 1/2"	80	112	Rd 95 x 1/6"	25	21	0,55
3"	94	127	Rd 110 x 1/4"	29	25	0,80
4"	115	148	Rd 130 x 1/4"	31	26	1,08

Raccord vissé DIN 11864-1 pour tube DIN 11866 (série C)

Raccord vissé complet en pouce

1.4404 (316L) / H3		
DN Pouce	Prix/EUR	Référence
1/2"	35,54	112L 00 89 2/1
3/4"	39,13	112L 00 90 2/1
1"	41,64	112L 00 91 2/1
1 1/2"	48,31	112L 00 92 2/1
2"	57,40	112L 00 93 2/1
2 1/2"	85,79	112L 00 94 2/1
3"	120,30	112L 00 95 2/1
4"	153,50	112L 00 96 2/1

Nez fileté en pouce

1.4404 (316L) / H3			1.4404 (316L) / HE4	
DN Pouce	Prix/EUR	Référence	Prix/EUR	Référence
1/2"	14,10	1121 00 89 2	17,65	1121 00 89 2 HE4
3/4"	15,00	1121 00 90 2	18,75	1121 00 90 2 HE4
1"	15,40	1121 00 91 2	19,25	1121 00 91 2 HE4
1 1/2"	18,30	1121 00 92 2	21,95	1121 00 92 2 HE4
2"	23,05	1121 00 93 2	27,65	1121 00 93 2 HE4
2 1/2"	37,00	1121 00 94 2	44,40	1121 00 94 2 HE4
3"	46,80	1121 00 95 2	56,10	1121 00 95 2 HE4
4"	65,70	1121 00 96 2	78,85	1121 00 96 2 HE4

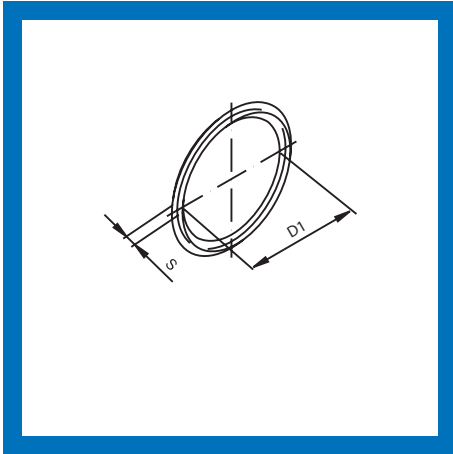
Pièce lisse en pouce

1.4404 (316L) / H3			1.4404 (316L) / HE4	
DN Pouce	Prix/EUR	Référence	Prix/EUR	Référence
1/2"	10,40	1123 00 89 2	13,00	1123 00 89 2 HE4
3/4"	11,30	1123 00 90 2	14,15	1123 00 90 2 HE4
1"	14,00	1123 00 91 2	16,80	1123 00 91 2 HE4
1 1/2"	16,90	1123 00 92 2	20,30	1123 00 92 2 HE4
2"	19,35	1123 00 93 2	23,25	1123 00 93 2 HE4
2 1/2"	28,45	1123 00 94 2	34,15	1123 00 94 2 HE4
3"	44,70	1123 00 95 2	53,65	1123 00 95 2 HE4
4"	51,00	1123 00 96 2	61,20	1123 00 96 2 HE4

Ecrou à gorge DIN 11851 avec dégagement

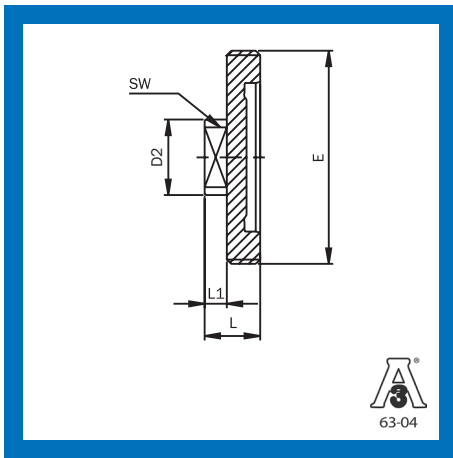
1.4307 (304L) pol.		
DN Pouce	Prix/EUR	Référence
1/2"	6,18	11003 000 010 10
3/4"	7,97	11003 000 015 10
1"	7,38	11003 000 025 10
1 1/2"	8,25	11003 000 040 10
2"	9,68	11003 000 050 10
2 1/2"	14,82	11003 000 065 10
3"	23,28	11003 000 080 10
4"	30,92	11003 000 100 10

Raccord vissé DIN 11864-1 pour tube DIN 11866 (série C)



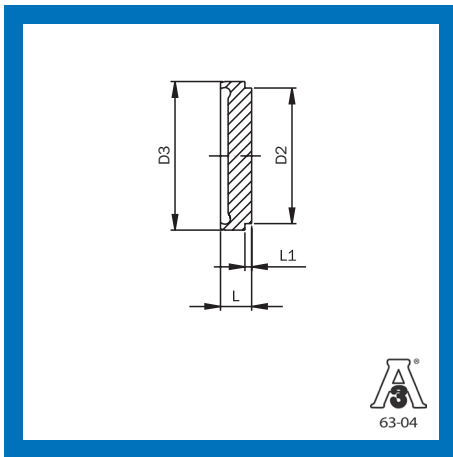
Joint torique

DN Pouce	D1	S
1/2"	12	3,5
3/4"	18	3,5
1"	24	3,5
1 1/2"	37	5
2"	50	5
2 1/2"	62	5
3"	75	5
4"	100	5



Bouchon mâle en pouce

DN Pouce	D2	E	SW	L	L1	Poids [kg]
1/2"	22	Rd 28 x 1/8"	17	24	12	0,07
3/4"	22	Rd 34 x 1/8"	17	24	12	0,10
1"	40	Rd 52 x 1/6"	27	24	10	0,23
1 1/2"	40	Rd 65 x 1/6"	27	24	10	0,30
2"	40	Rd 78 x 1/6"	27	24	10	0,39
2 1/2"	48	Rd 95 x 1/6"	32	28	12	0,60
3"	48	Rd 110 x 1/4"	32	28	12	1,07
4"	48	Rd 130 x 1/4"	32	30	10	1,27



Bouchon femelle en pouce

DN Pouce	D3	D2	L	L1	Poids [kg]
1/2"	21,9	18	9	3	0,02
3/4"	27,9	24	9	3	0,03
1"	42,9	35	12	3	0,10
1 1/2"	54,9	48	13	3	0,16
2"	66,9	61	14	3	0,27
2 1/2"	84,9	79	16	4	0,52
3"	98,9	93	16	4	0,70
4"	118,9	114	20	5	1,37

Raccord vissé DIN 11864-1 pour tube DIN 11866 (série C)

Joint torique

DN Pouce	EPDM		FKM			PTFE		
	Pièce détachée prix/EUR	Référence	Pièce détachée prix/EUR	Référence	Supplément/EUR	Pièce détachée prix/EUR	Référence	Supplément/EUR
1/2"	4,86	1129 00 40 1	9,71	1129 00 40 2	4,86	11,18	1129 00 40 4	6,32
3/4"	4,86	1129 00 41 1	9,71	1129 00 41 2	4,86	11,18	1129 00 41 4	6,32
1"	4,86	1129 00 91 1	9,71	1129 00 91 2	4,86	11,18	1129 00 91 4	6,32
1 1/2"	4,86	1129 00 92 1	9,71	1129 00 92 2	4,86	11,18	1129 00 92 4	6,32
2"	5,32	1129 00 93 1	10,63	1129 00 93 2	5,32	12,24	1129 00 93 4	6,92
2 1/2"	5,52	1129 00 94 1	11,04	1129 00 94 2	5,52	12,70	1129 00 94 4	7,18
3"	5,52	1129 00 95 1	11,04	1129 00 95 2	5,52	12,70	1129 00 95 4	7,18
4"	5,88	1129 00 96 1	11,76	1129 00 96 2	5,88	13,52	1129 00 96 4	7,64

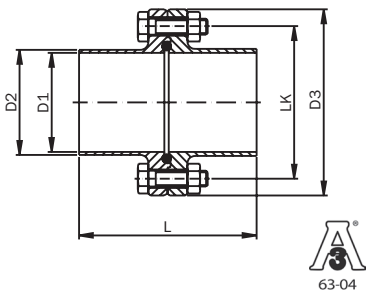
Bouchon mâle en pouce

DN Pouce	1.4404 (316L) / H3		1.4404 (316L) / HE4		
	Prix/EUR	Référence	Prix/EUR	Référence	
1/2"	18,80	1127 00 89 2	23,50	1127 00 89 2 HE4	
3/4"	18,90	1127 00 90 2	23,65	1127 00 90 2 HE4	
1"	22,80	1127 00 91 2	27,40	1127 00 91 2 HE4	
1 1/2"	26,10	1127 00 92 2	31,35	1127 00 92 2 HE4	
2"	36,80	1127 00 93 2	44,20	1127 00 93 2 HE4	
2 1/2"	46,60	1127 00 94 2	55,95	1127 00 94 2 HE4	
3"	55,50	1127 00 95 2	66,60	1127 00 95 2 HE4	
4"	72,80	1127 00 96 2	87,40	1127 00 96 2 HE4	

Bouchon femelle en pouce

DN Pouce	1.4404 (316L) / H3		1.4404 (316L) / HE4		
	Prix/EUR	Référence	Prix/EUR	Référence	
1/2"	9,30	1125 00 89 2	11,65	1125 00 89 2 HE4	
3/4"	9,30	1125 00 90 2	11,65	1125 00 90 2 HE4	
1"	10,70	1125 00 91 2	12,85	1125 00 91 2 HE4	
1 1/2"	13,30	1125 00 92 2	16,05	1125 00 92 2 HE4	
2"	20,80	1125 00 93 2	25,10	1125 00 93 2 HE4	
2 1/2"	27,00	1125 00 94 2	32,40	1125 00 94 2 HE4	
3"	32,40	1125 00 95 2	38,90	1125 00 95 2 HE4	
4"	46,10	1125 00 96 2	55,35	1125 00 96 2 HE4	

Raccord à bride DIN 11864-2 pour tube DIN 11866 (série C)



Livré en pièces détachées !

Raccord à bride en pouce

DN Pouce	D1	D2	D3	LK	L	Poids [kg]
1/2"	9,4	12,7	54	37	4/M8 x 30	0,33
3/4"	15,75	19,05	59	42	4/M8 x 30	0,39
1"	22,1	25,4	66	49	4/M8 x 30	0,48
1 1/2"	34,8	38,1	79	62	4/M8 x 30	0,67
2"	47,5	50,8	92	75	4/M8 x 30	0,85
2 1/2"	60,2	63,5	107	89	8/M8 x 30	1,08
3"	72,9	76,2	125	104	8/M10 x 35	1,62
4"	97,38	101,6	157	135	8/M10 x 40	2,85

Bride mâle en pouce

DN Pouce	D1	D2	D3	LK	L	L1	Poids [kg]
1/2"	9,4	12,7	54	37	4 x Ø 9	41,5	0,15
3/4"	15,75	19,05	59	42	4 x Ø 9	41,5	0,21
1"	22,1	25,4	66	49	4 x Ø 9	41,5	0,24
1 1/2"	34,8	38,1	79	62	4 x Ø 9	46,5	0,34
2"	47,5	50,8	92	75	4 x Ø 9	46,5	0,44
2 1/2"	60,2	63,5	107	89	8 x Ø 9	55,5	0,56
3"	72,9	76,2	125	104	8 x Ø 11	57,5	0,83
4"	97,38	101,6	157	135	8 x Ø 11	59,5	1,45

Bride femelle en pouce

DN Pouce	D1	D2	D3	LK	L	L1	Poids [kg]
1/2"	9,4	12,7	54	37	4 x Ø 9	40	0,16
3/4"	15,75	19,05	59	42	4 x Ø 9	40	0,20
1"	22,1	25,4	66	49	4 x Ø 9	40	0,24
1 1/2"	34,8	38,1	79	62	4 x Ø 9	45	0,33
2"	47,5	50,8	92	75	4 x Ø 9	45	0,41
2 1/2"	60,2	63,5	107	89	8 x Ø 9	54	0,53
3"	72,9	76,2	125	104	8 x Ø 11	56	0,80
4"	97,38	101,6	157	135	8 x Ø 11	58	1,41

Bride mâle en pouce

DN Pouce	D3	LK	L	Poids [kg]
1/2"	54	37	4 x Ø 9	11,5
3/4"	59	42	4 x Ø 9	11,5
1"	66	49	4 x Ø 9	11,5
1 1/2"	79	62	4 x Ø 9	11,5
2"	92	75	4 x Ø 9	11,5
2 1/2"	107	89	8 x Ø 9	11,5
3"	125	104	8 x Ø 11	13,5
4"	157	135	8 x Ø 11	15,5

Raccord à bride DIN 11864-2 pour tube DIN 11866 (série C)

Raccord à bride en pouce

1.4404 (316L) / H2		
DN Pouce	Prix/EUR	Référence
1/2"	50,51	113L 00 89 2/1
3/4"	52,11	113L 00 90 2/1
1"	52,11	113L 00 91 2/1
1 1/2"	59,01	113L 00 92 2/1
2"	62,27	113L 00 93 2/1
2 1/2"	92,87	113L 00 94 2/1
3"	137,92	113L 00 95 2/1
4"	151,78	113L 00 96 2/1

Bride mâle en pouce

1.4404 (316L) / H3			1.4404 (316L) / HE4	
DN Pouce	Prix/EUR	Référence	Prix/EUR	Référence
1/2"	22,20	1131 00 89 2	26,65	1131 00 89 2 HE4
3/4"	22,20	1131 00 90 2	26,65	1131 00 90 2 HE4
1"	22,20	1131 00 91 2	26,65	1131 00 91 2 HE4
1 1/2"	26,50	1131 00 92 2	30,50	1131 00 92 2 HE4
2"	27,90	1131 00 93 2	32,10	1131 00 93 2 HE4
2 1/2"	42,30	1131 00 94 2	48,65	1131 00 94 2 HE4
3"	61,40	1131 00 95 2	70,65	1131 00 95 2 HE4
4"	68,50	1131 00 96 2	78,80	1131 00 96 2 HE4

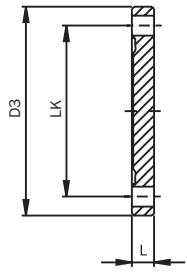
Bride femelle en pouce

1.4404 (316L) / H3			1.4404 (316L) / HE4	
DN Pouce	Prix/EUR	Référence	Prix/EUR	Référence
1/2"	21,90	1133 00 89 2	26,30	1133 00 89 2 HE4
3/4"	23,50	1133 00 90 2	28,20	1133 00 90 2 HE4
1"	23,50	1133 00 91 2	28,20	1133 00 91 2 HE4
1 1/2"	26,10	1133 00 92 2	30,05	1133 00 92 2 HE4
2"	27,50	1133 00 93 2	31,65	1133 00 93 2 HE4
2 1/2"	42,00	1133 00 94 2	48,30	1133 00 94 2 HE4
3"	65,10	1133 00 95 2	74,90	1133 00 95 2 HE4
4"	71,00	1133 00 96 2	81,65	1133 00 96 2 HE4

Bride mâle en pouce

1.4404 (316L) / H3			1.4404 (316L) / HE4	
DN Pouce	Prix/EUR	Référence	Prix/EUR	Référence
1/2"	17,70	1135 00 89 2	21,25	1135 00 89 2 HE4
3/4"	17,70	1135 00 90 2	21,25	1135 00 90 2 HE4
1"	19,50	1135 00 91 2	22,45	1135 00 91 2 HE4
1 1/2"	22,20	1135 00 92 2	25,55	1135 00 92 2 HE4
2"	27,00	1135 00 93 2	31,05	1135 00 93 2 HE4
2 1/2"	32,70	1135 00 94 2	37,65	1135 00 94 2 HE4
3"	43,30	1135 00 95 2	49,80	1135 00 95 2 HE4
4"	61,10	1135 00 96 2	70,30	1135 00 96 2 HE4

Raccord à bride DIN 11864-2 pour tube DIN 11866 (série C)



Bride femelle en pouce

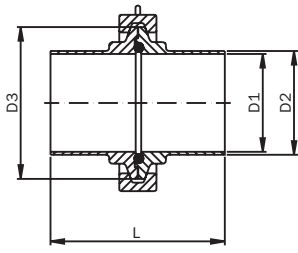
DN Pouce	D3	LK	L	Poids [kg]
1/2"	54	37 4 x Ø 9	10	0,16
3/4"	59	42 4 x Ø 9	10	0,19
1"	66	49 4 x Ø 9	10	0,24
1 1/2"	79	62 4 x Ø 9	10	0,34
2"	92	75 4 x Ø 9	10	0,46
2 1/2"	107	89 8 x Ø 9	10	0,61
3"	125	104 8 x Ø 11	12	1,01
4"	157	135 8 x Ø 11	14	1,92

Raccord à bride DIN 11864-2 pour tube DIN 11866 (série C)

Bride femelle en pouce

1.4404 (316L) / H3			1.4404 (316L) / HE4		
DN Pouce	Prix/EUR	Référence	Prix/EUR	Référence	
1/2"	15,40	1137 00 89 2	18,50	1137 00 89 2 HE4	
3/4"	15,40	1137 00 90 2	18,50	1137 00 90 2 HE4	
1"	20,00	1137 00 91 2	23,00	1137 00 91 2 HE4	
1 1/2"	24,00	1137 00 92 2	27,60	1137 00 92 2 HE4	
2"	28,00	1137 00 93 2	32,20	1137 00 93 2 HE4	
2 1/2"	34,80	1137 00 94 2	40,05	1137 00 94 2 HE4	
3"	45,50	1137 00 95 2	52,35	1137 00 95 2 HE4	
4"	63,90	1137 00 96 2	73,50	1137 00 96 2 HE4	

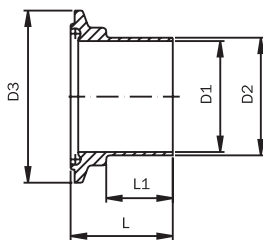
Raccord de clamp DIN 11864-3 pour tube DIN 11866 (série C)



Livré en pièces détachées !

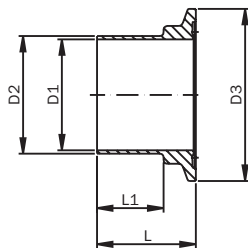
Raccord clamp complet en pouce

DN Pouce	D1	D2	D3	L	Poids [kg]
1/2"	9,4	12,7	34	76	0,18
3/4"	15,75	19,05	34	76	0,18
1"	22,1	25,4	50,5	77	0,48
1 1/2"	34,8	38,1	64	88	0,47
2"	47,5	50,8	77,5	89	0,46
2 1/2"	60,2	63,5	91	115	0,57
3"	72,9	76,2	106	117	0,74
4"	97,38	101,6	130	119	0,90



Ferrule clamp mâle en pouce

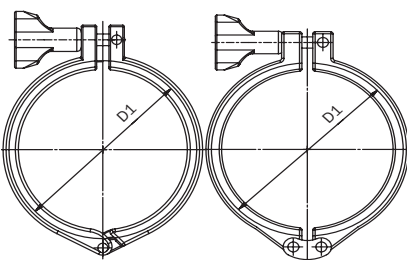
DN Pouce	D1	D2	D3	L	L1	Poids [kg]
1/2"	9,4	12,7	34	39,5	26	0,05
3/4"	15,75	19,05	34	39,5	26	0,05
1"	22,1	25,4	50,5	40	28	0,09
1 1/2"	34,8	38,1	64	45,5	30	0,14
2"	47,5	50,8	77,5	46	30	0,17
2 1/2"	60,2	63,5	91	59	40	0,24
3"	72,9	76,2	106	60	40	0,30
4"	97,38	101,6	130	61	40	0,42



Ferrule clamp femelle en pouce

DN Pouce	D1	D2	D3	L	L1	Poids [kg]
1/2"	9,4	12,7	34	38	26	0,04
3/4"	15,75	19,05	34	38	26	0,04
1"	22,1	25,4	50,5	38,5	28	0,08
1 1/2"	34,8	38,1	64	44	30	0,12
2"	47,5	50,8	77,5	44,5	30	0,17
2 1/2"	60,2	63,5	91	57,5	40	0,24
3"	72,9	76,2	106	58,5	40	0,30
4"	97,38	101,6	130	59,5	40	0,44

Collier de serrage clamp



Règlements, dispositions et normes en vigueur sont à respecter.

DN Pouce	D1	Poids SA [kg]	Poids DA [kg]
1/2"	34	0,213	0,192
3/4"	34	0,213	0,192
1"	50,5	0,234	0,334
1 1/2"	64	0,312	0,404
2"	77,5	0,299	0,454
2 1/2"	91	0,343	0,506
3"	106	0,451	0,562
4"	130	0,546	0,655

Raccord de clamp DIN 11864-3 pour tube DIN 11866 (série C)

Raccord clamp complet en pouce

1.4404 (316L) / H3		
DN Pouce	Prix/EUR	Référence
1/2"	50,53	119L 00 89 2/1
3/4"	50,53	119L 00 90 2/1
1"	59,11	119L 00 91 2/1
1 1/2"	66,74	119L 00 92 2/1
2"	78,24	119L 00 93 2/1
2 1/2"	100,16	119L 00 94 2/1
3"	124,21	119L 00 95 2/1
4"	162,82	119L 00 96 2/1

Ferrule clamp mâle en pouce

1.4404 (316L) / H3			1.4404 (316L) / HE4	
DN Pouce	Prix/EUR	Référence	Prix/EUR	Référence
1/2"	11,50	1193 00 89 2	13,25	1193 00 89 2 HE4
3/4"	11,50	1193 00 90 2	13,25	1193 00 90 2 HE4
1"	16,20	1193 00 91 2	18,65	1193 00 91 2 HE4
1 1/2"	19,80	1193 00 92 2	22,80	1193 00 92 2 HE4
2"	22,80	1193 00 93 2	26,25	1193 00 93 2 HE4
2 1/2"	34,00	1193 00 94 2	39,10	1193 00 94 2 HE4
3"	45,90	1193 00 95 2	52,80	1193 00 95 2 HE4
4"	60,00	1193 00 96 2	69,00	1193 00 96 2 HE4

Ferrule clamp femelle en pouce

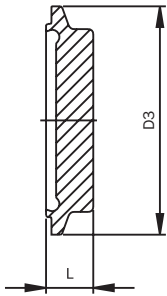
1.4404 (316L) / H3			1.4404 (316L) / HE4	
DN Pouce	Prix/EUR	Référence	Prix/EUR	Référence
1/2"	10,70	1191 00 89 2	12,35	1191 00 89 2 HE4
3/4"	10,70	1191 00 90 2	12,35	1191 00 90 2 HE4
1"	15,00	1191 00 91 2	17,25	1191 00 91 2 HE4
1 1/2"	17,90	1191 00 92 2	20,60	1191 00 92 2 HE4
2"	20,95	1191 00 93 2	24,10	1191 00 93 2 HE4
2 1/2"	33,80	1191 00 94 2	38,90	1191 00 94 2 HE4
3"	44,00	1191 00 95 2	50,60	1191 00 95 2 HE4
4"	59,55	1191 00 96 2	68,50	1191 00 96 2 HE4

Collier de serrage clamp

1.4308 simple articulation			1.4308 double articulation	
DN Pouce	Prix/EUR	Référence	Prix/EUR	Référence
1/2"	23,47	1111 00 04 2	25,82	1111 00 04 3
3/4"	23,47	1111 00 04 2	25,82	1111 00 04 3
1"	23,05	1111 00 07 2	25,36	1111 00 07 3
1 1/2"	24,18	1111 00 08 2	26,60	1111 00 08 3
2"	29,17	1111 00 59 2	32,09	1111 00 59 3
2 1/2"	26,84	1111 00 09 2	29,52	1111 00 09 3
3"	28,79	1111 00 10 2	31,67	1111 00 10 3
4"	37,40	1111 00 85 2	41,14	1111 00 85 3

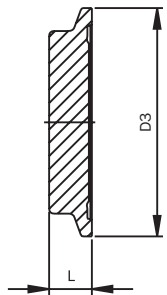
La taille du collier dépend du diamètre de la bride D1 et du diamètre nominal correspondant.

Raccord de clamp DIN 11864-3 pour tube DIN 11866 (série C)



Bouchon mâle en pouce

DN Pouce	D3	L	Poids [kg]
1/2"	34	13	0,04
3/4"	34	13	0,04
1"	50,5	13	0,10
1 1/2"	64	13	0,10
2"	77,5	15	0,10
2 1/2"	91	15	0,15
3"	106	15	0,22
4"	130	15	0,29



Bouchon femelle en pouce

DN Pouce	D3	L	Poids [kg]
1/2"	34	11,5	0,04
3/4"	34	11,5	0,04
1"	50,5	11,5	0,10
1 1/2"	64	11,5	0,10
2"	77,5	13,5	0,10
2 1/2"	91	13,5	0,15
3"	106	13,5	0,22
4"	130	13,5	0,29

Raccord de clamp DIN 11864-3 pour tube DIN 11866 (série C)

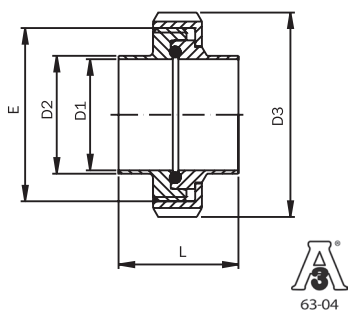
Bouchon mâle en pouce

1.4404 (316L) / H3			1.4404 (316L) / HE4		
DN Pouce	Prix/EUR	Référence	Prix/EUR	Référence	
1/2"	10,20	1196 00 89 2	11,75	1196 00 89 2 HE4	
3/4"	10,20	1196 00 90 2	11,75	1196 00 90 2 HE4	
1"	12,70	1196 00 91 2	14,65	1196 00 91 2 HE4	
1 1/2"	17,30	1196 00 92 2	20,05	1196 00 92 2 HE4	
2"	25,30	1196 00 93 2	29,10	1196 00 93 2 HE4	
2 1/2"	32,40	1196 00 94 2	37,30	1196 00 94 2 HE4	
3"	37,20	1196 00 95 2	42,80	1196 00 95 2 HE4	
4"	50,15	1196 00 96 2	57,70	1196 00 96 2 HE4	

Bouchon femelle en pouce

1.4404 (316L) / H3			1.4404 (316L) / HE4		
DN Pouce	Prix/EUR	Référence	Prix/EUR	Référence	
1/2"	10,00	1195 00 89 2	11,50	1195 00 89 2 HE4	
3/4"	10,00	1195 00 90 2	11,50	1195 00 90 2 HE4	
1"	11,70	1195 00 91 2	13,50	1195 00 91 2 HE4	
1 1/2"	14,50	1195 00 92 2	16,70	1195 00 92 2 HE4	
2"	23,60	1195 00 93 2	27,15	1195 00 93 2 HE4	
2 1/2"	28,50	1195 00 94 2	32,80	1195 00 94 2 HE4	
3"	34,50	1195 00 95 2	39,70	1195 00 95 2 HE4	
4"	44,90	1195 00 96 2	51,65	1195 00 96 2 HE4	

Raccord vissé DIN 11853-1 pour tube DIN 11866 (série A) et DIN EN 10357 (série A)



Livré en pièces détachées !

Raccord vissé DIN (version courte)

DN DIN	D1	D2	D3	E	L	Poids [kg]
10	10	13	38	Rd 28 x 1/8"	32	0,13
15	16	19	44	Rd 34 x 1/8"	32	0,16
20	20	23	54	Rd 44 x 1/6"	34	0,28
25	26	29	63	Rd 52 x 1/6"	42	0,39
32	32	35	70	Rd 58 x 1/6"	48	0,47
40	38	41	78	Rd 65 x 1/6"	50	0,55
50	50	53	92	Rd 78 x 1/6"	54	0,73
65	66	70	112	Rd 95 x 1/6"	62	1,18
80	81	85	127	Rd 110 x 1/4"	72	1,68
100	100	104	148	Rd 130 x 1/4"	86	2,29

Nez fileté DIN (version courte)

DN DIN	D1	D2	E	L	L1	Poids [kg]
10	10	13	Rd 28 x 1/8"	19	5	0,04
15	16	19	Rd 34 x 1/8"	19	5	0,06
20	20	23	Rd 44 x 1/6"	21	5	0,11
25	26	29	Rd 52 x 1/6"	26	10	0,14
32	32	35	Rd 58 x 1/6"	30	14	0,15
40	38	41	Rd 65 x 1/6"	31	15	0,19
50	50	53	Rd 78 x 1/6"	31	15	0,25
65	66	70	Rd 95 x 1/6"	36	16	0,37
80	81	85	Rd 110 x 1/4"	42	18	0,58
100	100	104	Rd 130 x 1/4"	50	26	0,71

Pièce lisse DIN (version courte)

DN DIN	D1	D2	D3	L	L1	Poids [kg]
10	10	13	21,9	17	5	0,02
15	16	19	27,9	17	5	0,02
20	20	23	35,9	18	5	0,04
25	26	29	42,9	22	8	0,07
32	32	35	48,9	25	10	0,10
40	38	41	54,9	26	10	0,11
50	50	53	66,9	30	13	0,16
65	66	70	84,9	34	15	0,26
80	81	85	98,9	38	15	0,30
100	100	104	118,9	46	23	0,50

Ecrou à gorge DIN 11851 avec dégagement

DN DIN	D1	D3	E	L	L1	Poids [kg]
10	38	19	Rd 28 x 1/8"	18	15	0,07
15	44	25	Rd 34 x 1/8"	18	15	0,08
20	54	31	Rd 44 x 1/6"	20	17	0,13
25	63	36	Rd 52 x 1/6"	21	18	0,18
32	70	42	Rd 58 x 1/6"	21	18	0,22
40	78	49	Rd 65 x 1/6"	21	18	0,25
50	92	62	Rd 78 x 1/6"	22	19	0,33
65	112	80	Rd 95 x 1/6"	25	21	0,55
80	127	94	Rd 110 x 1/4"	29	25	0,80
100	148	115	Rd 130 x 1/4"	31	26	1,08

Raccord vissé DIN 11853-1 pour tube DIN 11866 (série A) et DIN EN 10357 (série A)

Raccord vissé DIN (version courte)

1.4307 (304L) / H2			1.4404 (316L) / H2	
DN DIN	Prix/EUR	Référence	Prix/EUR	Référence
10	26,79	112K 00 40 1/1	28,94	112K 00 40 2/1
15	28,58	112K 00 41 1/1	31,23	112K 00 41 2/1
20	28,19	112K 00 42 1/1	31,09	112K 00 42 2/1
25	29,54	112K 00 43 1/1	33,54	112K 00 43 2/1
32	32,33	112K 00 44 1/1	35,58	112K 00 44 2/1
40	33,61	112K 00 45 1/1	37,96	112K 00 45 2/1
50	38,30	112K 00 46 1/1	42,50	112K 00 46 2/1
65	54,59	112K 00 09 1/1	59,74	112K 00 09 2/1
80	77,40	112K 00 10 1/1	88,70	112K 00 10 2/1
100	109,30	112K 00 12 1/1	125,20	112K 00 12 2/1

Nez fileté DIN (version courte)

1.4307 (304L) / H2			1.4404 (316L) / H2	
DN DIN	Prix/EUR	Référence	Prix/EUR	Référence
10	10,00	1122 00 40 1	11,15	1122 00 40 2
15	10,00	1122 00 41 1	11,65	1122 00 41 2
20	10,10	1122 00 42 1	12,00	1122 00 42 2
25	10,20	1122 00 43 1	13,70	1122 00 43 2
32	11,15	1122 00 44 1	14,00	1122 00 44 2
40	11,80	1122 00 45 1	14,95	1122 00 45 2
50	13,20	1122 00 46 1	15,60	1122 00 46 2
65	19,55	1122 00 09 1	22,40	1122 00 09 2
80	28,80	1122 00 10 1	36,40	1122 00 10 2
100	43,10	1122 00 12 1	55,30	1122 00 12 2

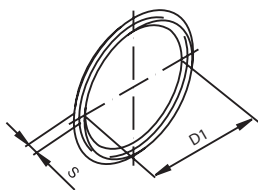
Pièce lisse DIN (version courte)

1.4307 (304L) / H2			1.4404 (316L) / H2	
DN DIN	Prix/EUR	Référence	Prix/EUR	Référence
10	5,75	1124 00 40 1	6,75	1124 00 40 2
15	5,75	1124 00 41 1	6,75	1124 00 41 2
20	5,75	1124 00 42 1	6,75	1124 00 42 2
25	7,10	1124 00 43 1	7,60	1124 00 43 2
32	8,40	1124 00 44 1	8,80	1124 00 44 2
40	8,70	1124 00 45 1	9,90	1124 00 45 2
50	10,10	1124 00 46 1	11,90	1124 00 46 2
65	14,80	1124 00 09 1	17,10	1124 00 09 2
80	19,80	1124 00 10 1	23,50	1124 00 10 2
100	29,40	1124 00 12 1	33,10	1124 00 12 2

Ecrou à gorge DIN 11851 avec dégagement

1.4307 (304L) pol.		
DN DIN	Prix/EUR	Référence
10	6,18	11003 000 010 10
15	7,97	11003 000 015 10
20	7,48	11003 000 020 10
25	7,38	11003 000 025 10
32	7,92	11003 000 032 10
40	8,25	11003 000 040 10
50	9,68	11003 000 050 10
65	14,82	11003 000 065 10
80	23,28	11003 000 080 10
100	30,92	11003 000 100 10

Raccord vissé DIN 11853-1 pour tube DIN 11866 (série A) et DIN EN 10357 (série A)



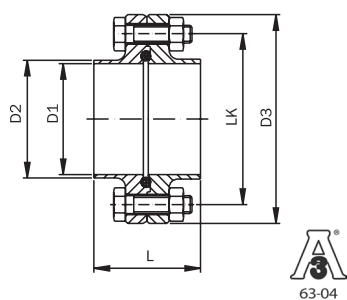
Joint torique

DN DIN	D1	S
10	12	3,5
15	18	3,5
20	22	3,5
25	28	3,5
32	34	5
40	40	5
50	52	5
65	68	5
80	83	5
100	102	5
125	127	5
150	152	5

Raccord vissé DIN 11853-1 pour tube DIN 11866 (série A) et DIN EN 10357 (série A)

Joint torique								
EPDM			FKM			PTFE		
DN DIN	Pièce détachée prix/EUR	Référence	Pièce détachée prix/EUR	Référence	Supplément/EUR	Pièce détachée prix/EUR	Référence	Supplément/EUR
10	4,86	1129 00 40 1	9,71	1129 00 40 2	4,86	11,18	1129 00 40 4	6,32
15	4,86	1129 00 41 1	9,71	1129 00 41 2	4,86	11,18	1129 00 41 4	6,32
20	4,86	1129 00 42 1	9,71	1129 00 42 2	4,86	11,18	1129 00 42 4	6,32
25	4,86	1129 00 43 1	9,71	1129 00 43 2	4,86	11,18	1129 00 43 4	6,32
32	4,86	1129 00 44 1	9,71	1129 00 44 2	4,86	11,18	1129 00 44 4	6,32
40	4,86	1129 00 45 1	9,71	1129 00 45 2	4,86	11,18	1129 00 45 4	6,32
50	5,32	1129 00 46 1	10,63	1129 00 46 2	5,32	12,24	1129 00 46 4	6,92
65	5,42	1129 00 09 1	10,84	1129 00 09 2	5,42	12,47	1129 00 09 4	7,05
80	5,52	1129 00 10 1	11,04	1129 00 10 2	5,52	12,70	1129 00 10 4	7,18
100	5,88	1129 00 12 1	11,76	1129 00 12 2	5,88	13,52	1129 00 12 4	7,64
125	8,18	1129 00 13 1	16,36	1129 00 13 2	8,18	18,81	1129 00 13 4	10,63
150	9,20	1129 00 15 1	18,41	1129 00 15 2	9,20	21,16	1129 00 15 4	11,96

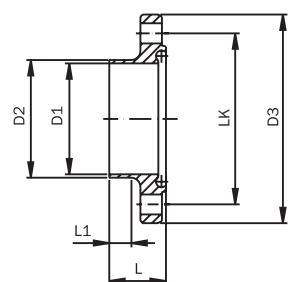
Raccord à bride DIN 11853-2 pour tube DIN 11866 (série A) et DIN EN 10357 (série A)



Livré en pièces détachées !

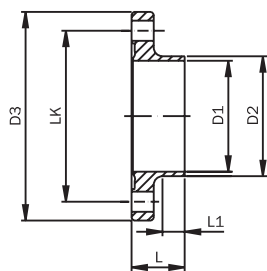
Raccord à bride complet DIN (version courte)

DN DIN	D1	D2	D3	LK	L	Poids [kg]	
10	10	13	54	37	4/M8 x 30	48	0,31
15	16	19	59	42	4/M8 x 30	48	0,37
20	20	23	64	47	4/M8 x 30	48	0,43
25	26	29	70	53	4/M8 x 30	48	0,50
32	32	35	76	59	4/M8 x 30	48	0,57
40	38	41	82	65	4/M8 x 30	48	0,64
50	50	53	94	77	4/M8 x 30	48	0,78
65	66	70	113	95	8/M8 x 30	48	1,03
80	81	85	133	112	8/M10 x 35	52	1,59
100	100	104	159	137	8/M10 x 40	52	2,56
125	125	129	183	161	8/M10 x 40	56	3,06
150	150	154	213	188	8/M12 x 50	56	4,34



Bride mâle DIN (version courte)

DN DIN	D1	D2	D3	LK	L	L1	Poids [kg]	
10	10	13	54	37	4 x Ø 9	25,5	10	0,16
15	16	19	59	42	4 x Ø 9	25,5	10	0,19
20	20	23	64	47	4 x Ø 9	25,5	10	0,22
25	26	29	70	53	4 x Ø 9	25,5	10	0,25
32	32	35	76	59	4 x Ø 9	25,5	10	0,29
40	38	41	82	65	4 x Ø 9	25,5	10	0,33
50	50	53	94	77	4 x Ø 9	25,5	10	0,40
65	66	70	113	95	8 x Ø 9	25,5	10	0,53
80	81	85	133	112	8 x Ø 11	27,5	10	0,81
100	100	104	159	137	8 x Ø 11	27,5	10	1,30
125	125	129	183	161	8 x Ø 11	29,5	10	1,55
150	150	154	213	188	8 x Ø 14	29,5	8	2,20



Bride femelle DIN (version courte)

DN DIN	D1	D2	D3	LK	L	L1	Poids [kg]	
10	10	13	54	37	4 x Ø 9	24	10	0,16
15	16	19	59	42	4 x Ø 9	24	10	0,18
20	20	23	64	47	4 x Ø 9	24	10	0,21
25	26	29	70	53	4 x Ø 9	24	10	0,25
32	32	35	76	59	4 x Ø 9	24	10	0,28
40	38	41	82	65	4 x Ø 9	24	10	0,31
50	50	53	94	77	4 x Ø 9	24	10	0,38
65	66	70	113	95	8 x Ø 9	24	10	0,50
80	81	85	133	112	8 x Ø 11	26	10	0,78
100	100	104	159	137	8 x Ø 11	26	10	1,26
125	125	129	183	161	8 x Ø 11	28	10	1,50
150	150	154	213	188	8 x Ø 14	28	8	2,14

Raccord à bride DIN 11853-2 pour tube DIN 11866 (série A) et DIN EN 10357 (série A)

Raccord à bride complet DIN (version courte)

1.4307 (304L) / H2			1.4404 (316L) / H2		
DN DIN	Prix/EUR	Référence	Prix/EUR	Référence	
10	41,21	113K 00 40 1/1	43,06	113K 00 40 2/1	
15	41,21	113K 00 41 1/1	43,21	113K 00 41 2/1	
20	42,21	113K 00 42 1/1	43,71	113K 00 42 2/1	
25	42,31	113K 00 43 1/1	43,91	113K 00 43 2/1	
32	43,01	113K 00 44 1/1	44,41	113K 00 44 2/1	
40	43,81	113K 00 45 1/1	45,91	113K 00 45 2/1	
50	45,37	113K 00 46 1/1	48,37	113K 00 46 2/1	
65	50,67	113K 00 09 1/1	57,27	113K 00 09 2/1	
80	72,72	113K 00 10 1/1	82,82	113K 00 10 2/1	
100	95,18	113K 00 12 1/1	110,68	113K 00 12 2/1	
125	141,68	113K 00 13 1/1	153,58	113K 00 13 2/1	
150	177,85	113K 00 15 1/1	195,00	113K 00 15 2/1	

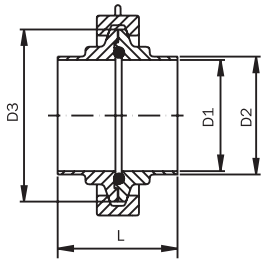
Bride mâle DIN (version courte)

1.4307 (304L) / H2			1.4404 (316L) / H2		
DN DIN	Prix/EUR	Référence	Prix/EUR	Référence	
10	16,90	1132 00 40 1	18,00	1132 00 40 2	
15	16,90	1132 00 41 1	18,00	1132 00 41 2	
20	17,90	1132 00 42 1	18,50	1132 00 42 2	
25	18,00	1132 00 43 1	18,70	1132 00 43 2	
32	18,20	1132 00 44 1	19,00	1132 00 44 2	
40	18,30	1132 00 45 1	19,50	1132 00 45 2	
50	18,70	1132 00 46 1	20,00	1132 00 46 2	
65	21,00	1132 00 09 1	24,00	1132 00 09 2	
80	30,40	1132 00 10 1	35,20	1132 00 10 2	
100	40,80	1132 00 12 1	48,60	1132 00 12 2	
125	65,80	1132 00 13 1	69,80	1132 00 13 2	
150	80,00	1132 00 15 1	88,90	1132 00 15 2	

Bride femelle DIN (version courte)

1.4307 (304L) / H2			1.4404 (316L) / H2		
DN DIN	Prix/EUR	Référence	Prix/EUR	Référence	
10	17,90	1134 00 40 1	18,65	1134 00 40 2	
15	17,90	1134 00 41 1	18,80	1134 00 41 2	
20	17,90	1134 00 42 1	18,80	1134 00 42 2	
25	17,90	1134 00 43 1	18,80	1134 00 43 2	
32	18,40	1134 00 44 1	19,00	1134 00 44 2	
40	19,10	1134 00 45 1	20,00	1134 00 45 2	
50	19,80	1134 00 46 1	21,50	1134 00 46 2	
65	21,20	1134 00 09 1	24,80	1134 00 09 2	
80	30,40	1134 00 10 1	35,70	1134 00 10 2	
100	40,80	1134 00 12 1	48,50	1134 00 12 2	
125	60,00	1134 00 13 1	67,90	1134 00 13 2	
150	78,00	1134 00 15 1	86,25	1134 00 15 2	

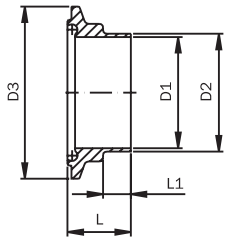
Raccord de clamp DIN 11853-3 pour tube DIN 11866 (série A) et DIN EN 10357 (série A)



Livré en pièces détachées !

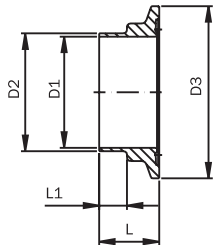
Raccord clamp complet DIN (version courte)

DN DIN	D1	D2	D3	L	Poids [kg]
10	10	13	34	44	0,17
15	16	19	34	44	0,16
20	20	23	50,5	44	0,45
25	26	29	50,5	44	0,45
32	32	35	50,5	48	0,43
40	38	41	64	48	0,54
50	50	53	77,5	49	0,71
65	66	70	91	53	0,88
80	81	85	106	57	1,04
100	100	104	130	60	1,11



Ferrule clamp mâle DIN (version courte)

DN DIN	D1	D2	D3	L	L1	Poids [kg]
10	10	13	34	23,5	10	0,04
15	16	19	34	23,5	10	0,03
20	20	23	50,5	23,5	10	0,07
25	26	29	50,5	23,5	10	0,07
32	32	35	50,5	25,5	10	0,06
40	38	41	64	25,5	10	0,10
50	50	53	77,5	26	10	0,14
65	66	70	91	28	10	0,17
80	81	85	106	30	10	0,21
100	100	104	130	31,5	10	0,23

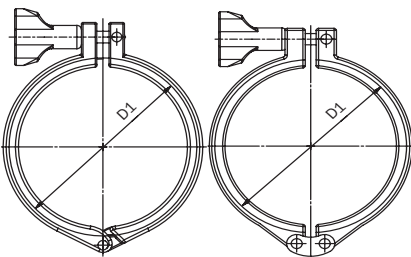


Ferrule clamp femelle DIN (version courte)

DN DIN	D1	D2	D3	L	L1	Poids [kg]
10	10	13	34	22	10	0,03
15	16	19	34	22	10	0,03
20	20	23	50,5	22	10	0,07
25	26	29	50,5	22	10	0,06
32	32	35	50,5	24	10	0,05
40	38	41	64	24	10	0,09
50	50	53	77,5	24,5	10	0,13
65	66	70	91	26,5	10	0,18
80	81	85	106	28,5	10	0,23
100	100	104	130	30	10	0,28

Collier de serrage clamp

DN DIN	D1	Poids SA [kg]	Poids DA [kg]
10	34	0,213	0,192
15	34	0,213	0,192
20	50,5	0,234	0,334
25	50,5	0,234	0,334
32	50,5	0,234	0,334
40	64	0,312	0,404
50	77,5	0,299	0,454
65	91	0,343	0,506
80	106	0,451	0,562
100	130	0,546	0,655



Règlements, dispositions et normes en vigueur sont à respecter.

Raccord de clamp DIN 11853-3 pour tube DIN 11866 (série A) et DIN EN 10357 (série A)

Raccord clamp complet DIN (version courte)

1.4404 (316L) / H2		
DN DIN	Prix/EUR	Référence
10	48,18	119K 00 40 2/1
15	48,68	119K 00 41 2/1
20	53,76	119K 00 42 2/1
25	57,61	119K 00 43 2/1
32	58,56	119K 00 44 2/1
40	64,34	119K 00 45 2/1
50	74,39	119K 00 46 2/1
65	90,76	119K 00 09 2/1
80	110,01	119K 00 10 2/1
100	152,46	119K 00 12 2/1

Ferrule clamp mâle DIN (version courte)

1.4404 (316L) / H2		
DN DIN	Prix/EUR	Référence
10	10,45	1194 00 40 2
15	10,45	1194 00 41 2
20	13,25	1194 00 42 2
25	15,20	1194 00 43 2
32	15,80	1194 00 44 2
40	18,00	1194 00 45 2
50	20,30	1194 00 46 2
65	29,60	1194 00 09 2
80	38,20	1194 00 10 2
100	54,90	1194 00 12 2

Ferrule clamp femelle DIN (version courte)

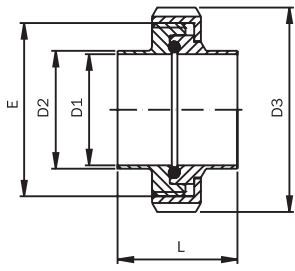
1.4404 (316L) / H2		
DN DIN	Prix/EUR	Référence
10	9,40	1192 00 40 2
15	9,90	1192 00 41 2
20	12,60	1192 00 42 2
25	14,50	1192 00 43 2
32	14,85	1192 00 44 2
40	17,30	1192 00 45 2
50	19,60	1192 00 46 2
65	28,90	1192 00 09 2
80	37,50	1192 00 10 2
100	54,28	1192 00 12 2

Collier de serrage clamp

1.4308 simple articulation			1.4308 double articulation	
DN DIN	Prix/EUR	Référence	Prix/EUR	Référence
10	23,47	1111 00 04 2	25,82	1111 00 04 3
15	23,47	1111 00 04 2	25,82	1111 00 04 3
20	23,05	1111 00 07 2	25,36	1111 00 07 3
25	23,05	1111 00 07 2	25,36	1111 00 07 3
32	23,05	1111 00 07 2	25,36	1111 00 07 3
40	24,18	1111 00 08 2	26,60	1111 00 08 3
50	29,17	1111 00 59 2	32,09	1111 00 59 3
65	26,84	1111 00 09 2	29,52	1111 00 09 3
80	28,79	1111 00 10 2	31,67	1111 00 10 3
100	37,40	1111 00 85 2	41,14	1111 00 85 3

La taille du collier dépend du diamètre de la bride D1 et du diamètre nominal correspondant.

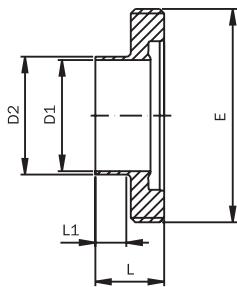
Raccord vissé DIN 11853-1 pour tube DIN 11866 (série B) et DIN EN 10357 (série C)



Livré en pièces détachées !

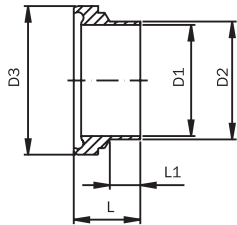
Raccord vissé complet ISO (version courte)

DN ISO	D1	D2	D3	E	L	Poids [kg]
13,5	10,3	13,5	38	Rd 28 x 1/8"	32	0,13
17,2	14,0	17,2	44	Rd 34 x 1/8"	32	0,16
21,3	18,1	21,3	54	Rd 44 x 1/6"	34	0,24
26,9	23,7	26,9	63	Rd 52 x 1/6"	42	0,35
33,7	29,7	33,7	70	Rd 58 x 1/6"	48	0,45
42,4	38,4	42,4	78	Rd 65 x 1/6"	50	0,53
48,3	44,3	48,3	92	Rd 78 x 1/6"	54	0,72
60,3	56,3	60,3	112	Rd 95 x 1/6"	62	1,07
76,1	72,1	76,1	127	Rd 110 x 1/4"	72	1,67
88,9	84,3	88,9	148	Rd 130 x 1/4"	86	2,40



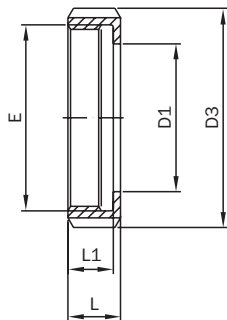
Nez fileté ISO (version courte)

DN ISO	D1	D2	E	L	L1	Poids [kg]
13,5	10,3	13,5	Rd 28 x 1/8"	19	5	0,04
17,2	14,0	17,2	Rd 34 x 1/8"	19	5	0,06
21,3	18,1	21,3	Rd 44 x 1/6"	21	5	0,11
26,9	23,7	26,9	Rd 52 x 1/6"	26	7	0,14
33,7	29,7	33,7	Rd 58 x 1/6"	30	9	0,16
42,4	38,7	42,4	Rd 65 x 1/6"	31	11	0,19
48,3	44,3	48,3	Rd 78 x 1/6"	31	12	0,27
60,3	56,3	60,3	Rd 95 x 1/6"	36	12	0,41
76,1	72,1	76,1	Rd 110 x 1/4"	42	17	0,70
88,9	84,3	88,9	Rd 130 x 1/4"	50	18	0,86



Pièce lisse ISO (version courte)

DN ISO	D1	D2	D3	L	L1	Poids [kg]
13,5	10,3	13,5	21,9	17	5	0,02
17,2	14,0	17,2	27,9	17	5	0,02
21,3	18,1	21,3	35,9	18	5	0,05
26,9	23,7	26,9	42,9	22	7	0,08
33,7	29,7	33,7	48,9	25	9	0,11
42,4	38,4	42,4	54,9	26	11	0,12
48,3	44,3	48,3	66,9	30	12	0,20
60,3	56,3	60,3	84,9	34	12	0,33
76,1	72,1	76,1	98,9	38	17	0,42
88,9	84,3	88,9	118,9	46	18	0,74



Ecrou à gorge DIN 11851 avec dégagement

DN ISO	D1	D3	E	L	L1	Poids [kg]
13,5	38	19	Rd 28 x 1/8"	18	15	0,07
17,2	44	25	Rd 34 x 1/8"	18	15	0,08
21,3	54	31	Rd 44 x 1/6"	20	17	0,13
26,9	63	36	Rd 52 x 1/6"	21	18	0,18
33,7	70	42	Rd 58 x 1/6"	21	18	0,22
42,4	78	49	Rd 65 x 1/6"	21	18	0,25
48,3	92	62	Rd 78 x 1/6"	22	19	0,33
60,3	112	80	Rd 95 x 1/6"	25	21	0,55
76,1	127	94	Rd 110 x 1/4"	29	25	0,80
88,9	148	115	Rd 130 x 1/4"	31	26	1,08

Raccord vissé DIN 11853-1 pour tube DIN 11866 (série B) et DIN EN 10357 (série C)

Raccord vissé complet ISO (version courte)

1.4404 (316L) / H2		
DN ISO	Prix/EUR	Référence
13,5	32,54	112K 00 75 2/1
17,2	35,43	112K 00 76 2/1
21,3	37,14	112K 00 77 2/1
26,9	42,14	112K 00 78 2/1
33,7	43,08	112K 00 79 2/1
42,4	50,31	112K 00 80 2/1
48,3	60,30	112K 00 81 2/1
60,3	83,59	112K 00 82 2/1
76,1	111,15	112K 00 83 2/1
88,9	144,70	112K 00 84 2/1

Nez fileté ISO (version courte)

1.4404 (316L) / H2		
DN ISO	Prix/EUR	Référence
13,5	11,50	1122 00 75 2
17,2	12,00	1122 00 76 2
21,3	13,30	1122 00 77 2
26,9	16,20	1122 00 78 2
33,7	16,40	1122 00 79 2
42,4	20,70	1122 00 80 2
48,3	24,00	1122 00 81 2
60,3	35,00	1122 00 82 2
76,1	46,00	1122 00 83 2
88,9	59,00	1122 00 84 2

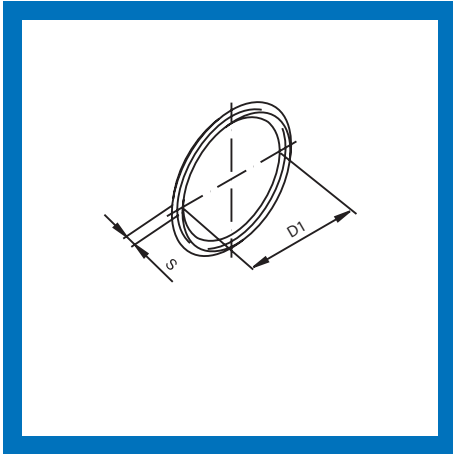
Pièce lisse ISO (version courte)

1.4404 (316L) / H2		
DN ISO	Prix/EUR	Référence
13,5	10,00	1124 00 75 2
17,2	10,60	1124 00 76 2
21,3	11,50	1124 00 77 2
26,9	13,70	1124 00 78 2
33,7	13,90	1124 00 79 2
42,4	16,50	1124 00 80 2
48,3	21,30	1124 00 81 2
60,3	28,30	1124 00 82 2
76,1	36,30	1124 00 83 2
88,9	49,00	1124 00 84 2

Ecrou à gorge DIN 11851 avec dégagement

1.4307 (304L) pol.		
DN ISO	Prix/EUR	Référence
13,5	6,18	11003 000 010 10
17,2	7,97	11003 000 015 10
21,3	7,48	11003 000 020 10
26,9	7,38	11003 000 025 10
33,7	7,92	11003 000 032 10
42,4	8,25	11003 000 040 10
48,3	9,68	11003 000 050 10
60,3	14,82	11003 000 065 10
76,1	23,28	11003 000 080 10
88,9	30,92	11003 000 100 10

Raccord vissé DIN 11853-1 pour tube DIN 11866 (série B) et DIN EN 10357 (série C)



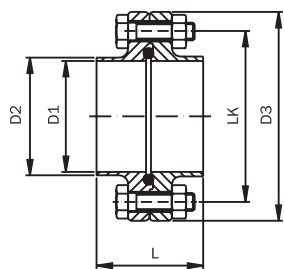
Joint torique

DN ISO	D1	S
13,5	12	3,5
17,2	16	3,5
21,3	20	3,5
26,9	26	3,5
33,7	32	5
42,4	40,5	5
48,3	46,5	5
60,3	58,5	5
76,1	73,5	5
88,9	86,5	5
114,3	111	5

Raccord vissé DIN 11853-1 pour tube DIN 11866 (série B) et DIN EN 10357 (série C)

Joint torique								
EPDM			FKM			PTFE		
DN ISO	Pièce détachée prix/EUR	Référence	Pièce détachée prix/EUR	Référence	Supplément/EUR	Pièce détachée prix/EUR	Référence	Supplément/EUR
13,5	4,86	1129 00 40 1	9,71	1129 00 40 2	4,86	11,18	1129 00 40 4	6,32
17,2	4,86	1129 00 76 1	9,71	1129 00 76 2	4,86	11,18	1129 00 76 4	6,32
21,3	4,86	1129 00 77 1	9,71	1129 00 77 2	4,86	11,18	1129 00 77 4	6,32
26,9	4,86	1129 00 78 1	9,71	1129 00 78 2	4,86	11,18	1129 00 78 4	6,32
33,7	4,86	1129 00 79 1	9,71	1129 00 79 2	4,86	11,18	1129 00 79 4	6,32
42,4	4,86	1129 00 80 1	9,71	1129 00 80 2	4,86	11,18	1129 00 80 4	6,32
48,3	5,32	1129 00 81 1	10,63	1129 00 81 2	5,32	12,24	1129 00 81 4	6,92
60,3	5,47	1129 00 82 1	10,94	1129 00 82 2	5,47	12,58	1129 00 82 4	7,11
76,1	5,57	1129 00 83 1	11,15	1129 00 83 2	5,57	12,81	1129 00 83 4	7,24
88,9	5,78	1129 00 84 1	11,56	1129 00 84 2	5,78	13,29	1129 00 84 4	7,51
114,3	6,85	1129 00 85 1	13,70	1129 00 85 2	6,85	15,76	1129 00 85 4	8,91

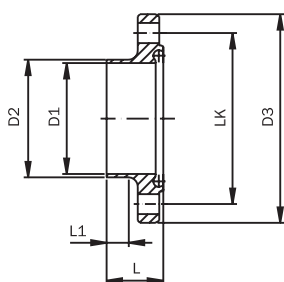
Raccord à bride DIN 11853-2 pour tube DIN 11866 (série B) et DIN EN 10357 (série C)



Livré en pièces détachées !

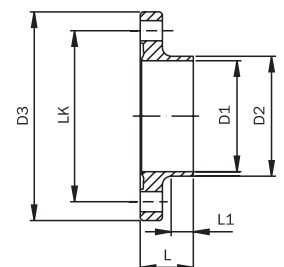
Raccord à bride ISO (version courte)

DN ISO	D1	D2	D3	LK	L	Poids [kg]	
13,5	10,3	13,5	54	37	4/M8 x 30	48	0,31
17,2	14,0	17,2	59	42	4/M8 x 30	48	0,37
21,3	18,1	21,3	62	45	4/M8 x 30	48	0,41
26,9	23,7	26,9	69	52	4/M8 x 30	48	0,50
33,7	29,7	33,7	74	57	4/M8 x 30	48	0,56
42,4	38,4	42,4	82	65	4/M8 x 30	48	0,65
48,3	44,3	48,3	88	71	4/M8 x 30	48	0,73
60,3	56,3	60,3	103	85	4/M8 x 30	48	0,94
76,1	72,1	76,1	125	104	8/M10 x 35	48	1,40
88,9	84,3	88,9	137	116	8/M10 x 35	52	1,69
114,3	109,7	114,3	168	146	8/M10 x 40	52	2,79



Bride mâle ISO (version courte)

DN ISO	D1	D2	D3	LK	L	L1	Poids [kg]	
13,5	10,3	13,5	54	37	4 x Ø 9	25,5	10	0,16
17,2	14,0	17,2	59	42	4 x Ø 9	25,5	10	0,19
21,3	18,1	21,3	62	45	4 x Ø 9	25,5	10	0,20
26,9	23,7	26,9	69	52	4 x Ø 9	25,5	10	0,25
33,7	29,7	33,7	74	57	4 x Ø 9	25,5	10	0,29
42,4	38,4	42,4	82	65	4 x Ø 9	25,5	10	0,33
48,3	44,3	48,3	88	71	4 x Ø 9	25,5	10	0,37
60,3	56,3	60,3	103	85	4 x Ø 9	25,5	10	0,48
76,1	72,1	76,1	125	104	8 x Ø 11	25,5	8	0,76
88,9	84,3	88,9	137	116	8 x Ø 11	27,5	10	0,86
114,3	109,7	114,3	168	146	8 x Ø 11	27,5	8	1,39



Bride femelle ISO (version courte)

DN ISO	D1	D2	D3	LK	L	L1	Poids [kg]	
13,5	10,3	13,5	54	37	4 x Ø 9	24	10	0,15
17,2	14,0	17,2	59	42	4 x Ø 9	24	10	0,18
21,3	18,1	21,3	62	45	4 x Ø 9	24	10	0,20
26,9	23,7	26,9	69	52	4 x Ø 9	24	10	0,25
33,7	29,7	33,7	74	57	4 x Ø 9	24	10	0,27
42,4	38,4	42,4	82	65	4 x Ø 9	24	10	0,32
48,3	44,3	48,3	88	71	4 x Ø 9	24	10	0,35
60,3	56,3	60,3	103	85	4 x Ø 9	24	10	0,46
76,1	72,1	76,1	125	104	8 x Ø 11	24	8	0,64
88,9	84,3	88,9	137	116	8 x Ø 11	26	10	0,83
114,3	109,7	114,3	168	146	8 x Ø 11	26	8	1,36

Raccord à bride DIN 11853-2 pour tube DIN 11866 (série B) et DIN EN 10357 (série C)

Raccord à bride ISO (version courte)

1.4404 (316L) / H2		
DN ISO	Prix/EUR	Référence
13,5	41,96	113K 00 75 2/1
17,2	43,26	113K 00 76 2/1
21,3	44,81	113K 00 77 2/1
26,9	44,81	113K 00 78 2/1
33,7	48,51	113K 00 79 2/1
42,4	54,71	113K 00 80 2/1
48,3	58,87	113K 00 81 2/1
60,3	73,52	113K 00 82 2/1
76,1	96,57	113K 00 83 2/1
88,9	121,18	113K 00 84 2/1
114,3	157,75	113K 00 85 2/1

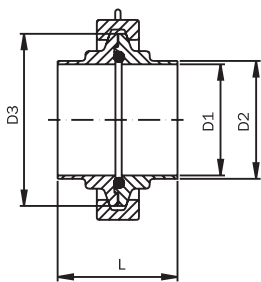
Bride mâle ISO (version courte)

1.4404 (316L) / H2		
DN ISO	Prix/EUR	Référence
13,5	16,90	1132 00 75 2
17,2	18,20	1132 00 76 2
21,3	19,60	1132 00 77 2
26,9	19,60	1132 00 78 2
33,7	22,30	1132 00 79 2
42,4	25,00	1132 00 80 2
48,3	26,00	1132 00 81 2
60,3	34,10	1132 00 82 2
76,1	45,50	1132 00 83 2
88,9	55,00	1132 00 84 2
114,3	72,50	1132 00 85 2

Bride femelle ISO (version courte)

1.4404 (316L) / H2		
DN ISO	Prix/EUR	Référence
13,5	18,65	1134 00 75 2
17,2	18,65	1134 00 76 2
21,3	18,80	1134 00 77 2
26,9	18,80	1134 00 78 2
33,7	19,80	1134 00 79 2
42,4	23,30	1134 00 80 2
48,3	26,00	1134 00 81 2
60,3	32,40	1134 00 82 2
76,1	39,60	1134 00 83 2
88,9	54,00	1134 00 84 2
114,3	72,00	1134 00 85 2

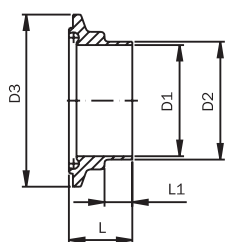
Raccord de clamp DIN 11853-3 pour tube DIN 11866 (série B) et DIN EN 10357 (série C)



Livré en pièces détachées !

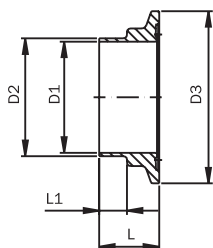
Raccord de serrage ISO (version courte)

DN ISO	D1	D2	D3	L	Poids [kg]
13,5	10,3	13,5	34	44	0,04
17,2	14,0	17,2	34	44	0,18
21,3	18,1	21,3	34	44	0,22
26,9	23,7	26,9	50,5	44	0,47
33,7	29,7	33,7	50,5	48	0,46
42,4	38,4	42,4	64	48	0,50
48,3	44,3	48,3	64	50	0,60
60,3	56,3	60,3	91	54	0,81
76,1	72,1	76,1	106	57	1,04
88,9	84,3	88,9	119	62	1,25



Ferrule clamp mâle ISO (version courte)

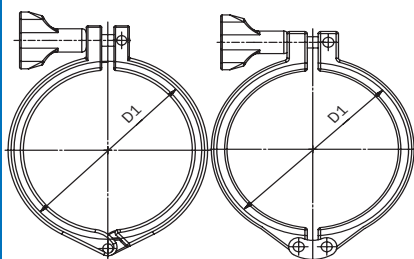
DN ISO	D1	D2	D3	L	L1	Poids [kg]
13,5	10,3	13,5	34	23,5	10	0,04
17,2	14,0	17,2	34	23,5	10	0,04
21,3	18,1	21,3	34	23,5	10	0,08
26,9	23,7	26,9	50,5	23,5	10	0,08
33,7	29,7	33,7	50,5	25,5	10	0,07
42,4	38,4	42,4	64	25,5	10	0,11
48,3	44,3	48,3	64	26,5	10	0,14
60,3	56,3	60,3	91	28,5	10	0,19
76,1	72,1	76,1	106	30	10	0,24
88,9	84,3	88,9	119	32,5	10	0,29



Ferrule clamp femelle ISO (version courte)

DN ISO	D1	D2	D3	L	L1	Poids [kg]
13,5	10,3	13,5	34	22	10	0,03
17,2	14,0	17,2	34	22	10	0,03
21,3	18,1	21,3	34	22	10	0,02
26,9	23,7	26,9	50,5	22	10	0,06
33,7	29,7	33,7	50,5	24	10	0,05
42,4	38,4	42,4	64	24	10	0,08
48,3	44,3	48,3	64	25	10	0,07
60,3	56,3	60,3	91	27	10	0,17
76,1	72,1	76,1	106	28,5	10	0,22
88,9	84,3	88,9	119	31	10	0,28

Collier de serrage clamp



Règlements, dispositions et normes en vigueur sont à respecter.

DN ISO	D1	Poids SA [kg]	Poids DA [kg]
13,5	34	0,213	0,192
17,2	34	0,213	0,192
21,3	34	0,213	0,192
26,9	50,5	0,234	0,334
33,7	50,5	0,234	0,334
42,4	64	0,312	0,404
48,3	64	0,312	0,404
60,3	91	0,343	0,506
76,1	106	0,451	0,562
88,9	119	0,469	0,580

Raccord de clamp DIN 11853-3 pour tube DIN 11866 (série B) et DIN EN 10357 (série C)

Raccord de serrage ISO (version courte)

1.4404 (316L) / H2		
DN ISO	Prix/EUR	Référence
13,5	48,78	119K 00 75 2/1
17,2	48,78	119K 00 76 2/1
21,3	48,78	119K 00 77 2/1
26,9	55,06	119K 00 78 2/1
33,7	59,06	119K 00 79 2/1
42,4	61,64	119K 00 80 2/1
48,3	68,35	119K 00 81 2/1
60,3	77,46	119K 00 82 2/1
76,1	98,76	119K 00 83 2/1
88,9	119,04	119K 00 84 2/1

Ferrule clamp mâle ISO (version courte)

1.4404 (316L) / H2		
DN ISO	Prix/EUR	Référence
13,5	10,45	1194 00 75 2
17,2	10,45	1194 00 76 2
21,3	10,45	1194 00 77 2
26,9	13,25	1194 00 78 2
33,7	15,20	1194 00 79 2
42,4	16,25	1194 00 80 2
48,3	19,80	1194 00 81 2
60,3	23,55	1194 00 82 2
76,1	32,60	1194 00 83 2
88,9	42,05	1194 00 84 2

Ferrule clamp femelle ISO (version courte)

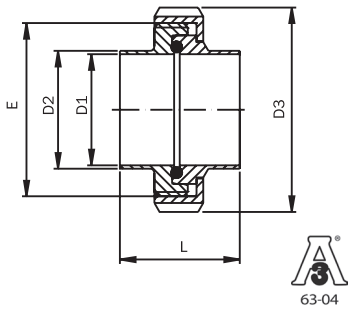
1.4404 (316L) / H2		
DN ISO	Prix/EUR	Référence
13,5	10,00	1192 00 75 2
17,2	10,00	1192 00 76 2
21,3	10,00	1192 00 77 2
26,9	13,90	1192 00 78 2
33,7	15,95	1192 00 79 2
42,4	16,35	1192 00 80 2
48,3	19,05	1192 00 81 2
60,3	21,60	1192 00 82 2
76,1	31,80	1192 00 83 2
88,9	41,30	1192 00 84 2

Collier de serrage clamp

1.4308 simple articulation			1.4308 double articulation	
DN ISO	Prix/EUR	Référence	Prix/EUR	Référence
13,5	23,47	1111 00 04 2	25,82	1111 00 04 3
17,2	23,47	1111 00 04 2	25,82	1111 00 04 3
21,3	23,47	1111 00 04 2	25,36	1111 00 04 3
26,9	23,05	1111 00 07 2	25,36	1111 00 07 3
33,7	23,05	1111 00 07 2	25,36	1111 00 07 3
42,4	24,18	1111 00 08 2	26,60	1111 00 08 3
48,3	24,18	1111 00 08 2	32,09	1111 00 08 3
60,3	26,84	1111 00 09 2	29,52	1111 00 09 3
76,1	28,79	1111 00 10 2	31,67	1111 00 10 3
88,9	29,91	1111 00 12 2	41,14	1111 00 12 3

La taille du collier dépend du diamètre de la bride D1 et du diamètre nominal correspondant.

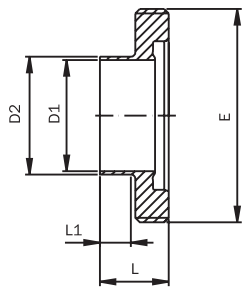
Raccord vissé DIN 11853-1 pour tube DIN 11866 (série C) et DIN EN 10357 (série D)



Livré en pièces détachées !

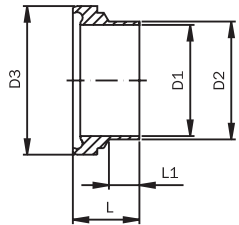
Raccord vissé complet en pouce (version courte)

DN Pouce	D1	D2	D3	E	L	Poids [kg]
1/2"	9,4	12,7	38	Rd 28 x 1/8"	32	0,19
3/4"	15,75	19,05	44	Rd 34 x 1/8"	32	0,26
1"	22,2	25,4	63	Rd 52 x 1/6"	42	0,41
1 1/2"	34,8	38,1	78	Rd 65 x 1/6"	50	0,57
2"	47,5	50,8	92	Rd 78 x 1/6"	54	0,76
2 1/2"	60,2	63,5	112	Rd 95 x 1/6"	62	1,26
3"	72,9	76,2	127	Rd 110 x 1/4"	72	1,85
4"	97,38	101,6	148	Rd 130 x 1/4"	86	2,36



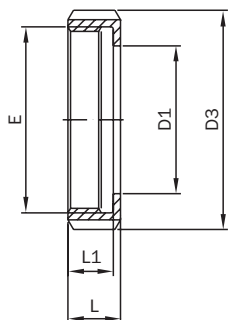
Nez fileté en pouce (version courte)

DN Pouce	D1	D2	E	L	L1	Poids [kg]
1/2"	9,4	12,7	Rd 28 x 1/8"	19	5	0,04
3/4"	15,75	19,05	Rd 34 x 1/8"	19	5	0,06
1"	22,2	25,4	Rd 52 x 1/6"	26	10	0,15
1 1/2"	34,8	38,1	Rd 65 x 1/6"	31	15	0,20
2"	47,5	50,8	Rd 78 x 1/6"	31	15	0,26
2 1/2"	60,2	63,5	Rd 95 x 1/6"	36	18	0,39
3"	72,9	76,2	Rd 110 x 1/4"	42	18	0,67
4"	97,38	101,6	Rd 130 x 1/4"	50	26	0,75



Pièce lisse en pouce (version courte)

DN Pouce	D1	D2	D3	L	L1	Poids [kg]
1/2"	9,4	12,7	21,9	17	6,5	0,02
3/4"	15,75	19,05	27,9	17	6,5	0,02
1"	22,2	25,4	42,9	22	8	0,08
1 1/2"	34,8	38,1	54,9	26	9,5	0,12
2"	47,5	50,8	66,9	30	12,5	0,17
2 1/2"	60,2	63,5	84,9	34	21	0,32
3"	72,9	76,2	98,9	38	17	0,38
4"	97,38	101,6	118,9	46	21	0,53



Ecrou à gorge DIN 11851 avec dégagement

DN Pouce	D1	D3	E	L	L1	Poids [kg]
1/2"	38	19	Rd 28 x 1/8"	18	15	0,07
3/4"	44	25	Rd 34 x 1/8"	18	15	0,08
1"	63	36	Rd 52 x 1/6"	21	18	0,18
1 1/2"	78	49	Rd 65 x 1/6"	21	18	0,25
2"	92	62	Rd 78 x 1/6"	22	19	0,33
2 1/2"	112	80	Rd 95 x 1/6"	25	21	0,55
3"	127	94	Rd 110 x 1/4"	29	25	0,80
4"	148	115	Rd 130 x 1/4"	31	26	1,08

Raccord vissé DIN 11853-1 pour tube DIN 11866 (série C) et DIN EN 10357 (série D)

Raccord vissé complet en pouce (version courte)

1.4404 (316L) / H2		
DN Pouce	Prix/EUR	Référence
1/2"	30,94	112K 00 89 2/1
3/4"	33,53	112K 00 90 2/1
1"	33,74	112K 00 91 2/1
1 1/2"	42,51	112K 00 92 2/1
2"	47,40	112K 00 93 2/1
2 1/2"	70,64	112K 00 94 2/1
3"	99,70	112K 00 95 2/1
4"	140,80	112K 00 96 2/1

Nez fileté en pouce (version courte)

1.4404 (316L) / H2		
DN Pouce	Prix/EUR	Référence
1/2"	11,50	1122 00 89 2
3/4"	12,00	1122 00 90 2
1"	12,70	1122 00 91 2
1 1/2"	15,80	1122 00 92 2
2"	17,00	1122 00 93 2
2 1/2"	25,90	1122 00 94 2
3"	36,30	1122 00 95 2
4"	54,70	1122 00 96 2

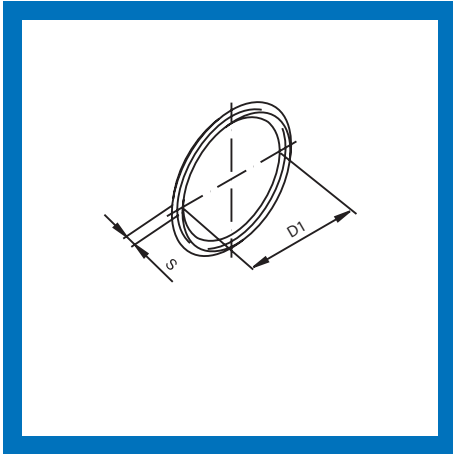
Pièce lisse en pouce (version courte)

1.4404 (316L) / H2		
DN Pouce	Prix/EUR	Référence
1/2"	8,40	1124 00 89 2
3/4"	8,70	1124 00 90 2
1"	8,80	1124 00 91 2
1 1/2"	13,60	1124 00 92 2
2"	15,40	1124 00 93 2
2 1/2"	24,60	1124 00 94 2
3"	34,60	1124 00 95 2
4"	49,30	1124 00 96 2

Ecrou à gorge DIN 11851 avec dégagement

1.4307 (304L) pol.		
DN Pouce	Prix/EUR	Référence
1/2"	6,18	11003 000 010 10
3/4"	7,97	11003 000 015 10
1"	7,38	11003 000 025 10
1 1/2"	8,25	11003 000 040 10
2"	9,68	11003 000 050 10
2 1/2"	14,82	11003 000 065 10
3"	23,28	11003 000 080 10
4"	30,92	11003 000 100 10

Raccord vissé DIN 11853-1 pour tube DIN 11866 (série C) et DIN EN 10357 (série D)



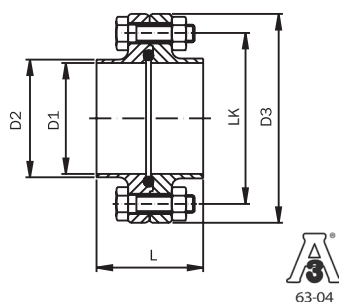
Joint torique

DN Pouce	D1	S
1/2"	12	3,5
3/4"	18	3,5
1"	24	3,5
1 1/2"	37	5
2"	50	5
2 1/2"	62	5
3"	75	5
4"	100	5

Raccord vissé DIN 11853-1 pour tube DIN 11866 (série C) et DIN EN 10357 (série D)

Joint torique								
EPDM			FKM			PTFE		
DN Pouce	Pièce détachée prix/EUR	Référence	Pièce détachée prix/EUR	Référence	Supplément/EUR	Pièce détachée prix/EUR	Référence	Supplément/EUR
1/2"	4,86	1129 00 40 1	9,71	1129 00 40 2	4,86	11,18	1129 00 40 4	6,32
3/4"	4,86	1129 00 41 1	9,71	1129 00 41 2	4,86	11,18	1129 00 41 4	6,32
1"	4,86	1129 00 91 1	9,71	1129 00 91 2	4,86	11,18	1129 00 91 4	6,32
1 1/2"	4,86	1129 00 92 1	9,71	1129 00 92 2	4,86	11,18	1129 00 92 4	6,32
2"	5,32	1129 00 93 1	10,63	1129 00 93 2	5,32	12,24	1129 00 93 4	6,92
2 1/2"	5,52	1129 00 94 1	11,04	1129 00 94 2	5,52	12,70	1129 00 94 4	7,18
3"	5,52	1129 00 95 1	11,04	1129 00 95 2	5,52	12,70	1129 00 95 4	7,18
4"	5,88	1129 00 96 1	11,76	1129 00 96 2	5,88	13,52	1129 00 96 4	7,64

Raccord à bride DIN 11853-2 pour tube DIN 11866 (série C) et DIN EN 10357 (série D)



Livré en pièces détachées !

Raccord à bride complet en pouce (version courte)

DN Pouce	D1	D2	D3	LK	L	Poids [kg]
1/2"	9,4	12,7	54	37 4/M8 x 30	48	0,31
3/4"	15,75	19,05	59	42 4/M8 x 30	48	0,37
1"	22,2	25,4	66	49 4/M8 x 30	48	0,45
1 1/2"	34,8	38,1	79	62 4/M8 x 30	48	0,61
2"	47,5	50,8	92	75 4/M8 x 30	48	0,77
2 1/2"	60,2	63,5	107	89 8/M8 x 30	48	0,94
3"	72,9	76,2	125	104 8/M10 x 35	48	1,43
4"	97,38	101,6	157	135 8/M10 x 35	52	2,53

Bride mâle en pouce (version courte)

DN Pouce	D1	D2	D3	LK	L	L1	Poids [kg]
1/2"	9,4	12,7	54	37 4 x Ø 9	25,5	10	0,16
3/4"	15,75	19,05	59	42 4 x Ø 9	25,5	10	0,19
1"	22,2	25,4	66	49 4 x Ø 9	25,5	10	0,23
1 1/2"	34,8	38,1	79	62 4 x Ø 9	25,5	10	0,31
2"	47,5	50,8	92	75 4 x Ø 9	25,5	10	0,39
2 1/2"	60,2	63,5	107	89 8 x Ø 9	25,5	10	0,48
3"	72,9	76,2	125	104 8 x Ø 11	25,5	8	0,73
4"	97,38	101,6	157	135 8 x Ø 11	27,5	8	1,28

Bride femelle en pouce (version courte)

DN Pouce	D1	D2	D3	LK	L	L1	Poids [kg]
1/2"	9,4	12,7	54	37 4 x Ø 9	24	10	0,15
3/4"	15,75	19,05	59	42 4 x Ø 9	24	10	0,18
1"	22,2	25,4	66	49 4 x Ø 9	24	10	0,22
1 1/2"	34,8	38,1	79	62 4 x Ø 9	24	10	0,30
2"	47,5	50,8	92	75 4 x Ø 9	24	10	0,37
2 1/2"	60,2	63,5	107	89 8 x Ø 9	24	10	0,46
3"	72,9	76,2	125	104 8 x Ø 11	24	8	0,70
4"	97,38	101,6	157	135 8 x Ø 11	26	8	1,25

Raccord à bride DIN 11853-2 pour tube DIN 11866 (série C) et DIN EN 10357 (série D)

Raccord à bride complet en pouce (version courte)

1.4404 (316L) / H2		
DN Pouce	Prix/EUR	Référence
1/2"	43,06	113K 00 89 2/1
3/4"	43,21	113K 00 90 2/1
1"	46,81	113K 00 91 2/1
1 1/2"	56,96	113K 00 92 2/1
2"	61,17	113K 00 93 2/1
2 1/2"	79,97	113K 00 94 2/1
3"	107,22	113K 00 95 2/1
4"	129,48	113K 00 96 2/1

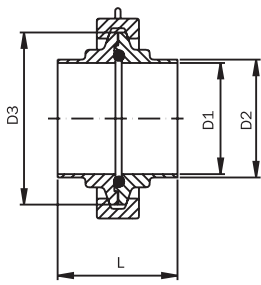
Bride mâle en pouce (version courte)

1.4404 (316L) / H2		
DN Pouce	Prix/EUR	Référence
1/2"	18,00	1132 00 89 2
3/4"	18,00	1132 00 90 2
1"	20,40	1132 00 91 2
1 1/2"	27,95	1132 00 92 2
2"	28,50	1132 00 93 2
2 1/2"	35,90	1132 00 94 2
3"	48,10	1132 00 95 2
4"	58,80	1132 00 96 2

Bride femelle en pouce (version courte)

1.4404 (316L) / H2		
DN Pouce	Prix/EUR	Référence
1/2"	18,65	1134 00 89 2
3/4"	18,80	1134 00 90 2
1"	20,00	1134 00 91 2
1 1/2"	22,60	1134 00 92 2
2"	25,80	1134 00 93 2
2 1/2"	35,50	1134 00 94 2
3"	47,70	1134 00 95 2
4"	58,40	1134 00 96 2

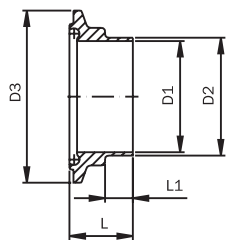
Raccord de clamp DIN 11853-3 pour tube DIN 11866 (série C) et DIN EN 10357 (série D)



Livré en pièces détachées !

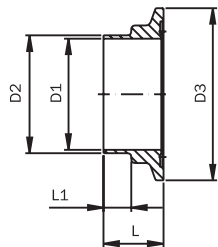
Raccord clamp complet en pouce (version courte)

DN Pouce	D1	D2	D3	L	Poids [kg]
1/2"	9,4	12,7	34	44	0,18
3/4"	15,75	19,05	34	44	0,18
1"	22,1	25,4	50,5	44	0,48
1 1/2"	34,8	38,1	64	48	0,47
2"	47,5	50,8	77,5	49	0,46
2 1/2"	60,2	63,5	91	55	0,57
3"	72,9	76,2	106	57	0,74
4"	97,38	101,6	130	59	0,99



Ferrule clamp mâle en pouce (version courte)

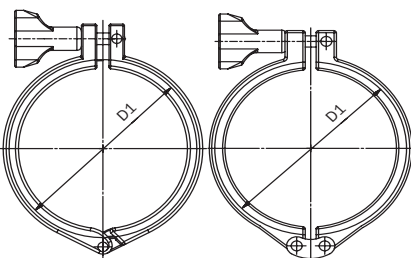
DN Pouce	D1	D2	D3	L	L1	Poids [kg]
1/2"	9,4	12,7	34	23,5	10	0,04
3/4"	15,75	19,05	34	23,5	10	0,03
1"	22,1	25,4	50,5	23,5	10	0,08
1 1/2"	34,8	38,1	64	25,5	10	0,11
2"	47,5	50,8	77,5	26	10	0,14
2 1/2"	60,2	63,5	91	29	10	0,19
3"	72,9	76,2	106	30	10	0,27
4"	97,38	101,6	130	31	10	0,34



Ferrule clamp femelle en pouce (version courte)

DN Pouce	D1	D2	D3	L	L1	Poids [kg]
1/2"	9,4	12,7	34	22	10	0,03
3/4"	15,75	19,05	34	22	10	0,02
1"	22,1	25,4	50,5	22	10	0,06
1 1/2"	34,8	38,1	64	24	10	0,09
2"	47,5	50,8	77,5	24,5	10	0,13
2 1/2"	60,2	63,5	91	27,5	10	0,18
3"	72,9	76,2	106	28,5	10	0,24
4"	97,38	101,6	130	29,5	10	0,35

Collier de serrage clamp



DN Pouce	D1	Poids SA [kg]	Poids DA [kg]
1/2"	34	0,213	0,192
3/4"	34	0,213	0,192
1"	50,5	0,234	0,334
1 1/2"	64	0,312	0,404
2"	77,5	0,299	0,454
2 1/2"	91	0,343	0,506
3"	106	0,451	0,562
4"	130	0,546	0,655

Règlements, dispositions et normes en vigueur sont à respecter.

Raccord de clamp DIN 11853-3 pour tube DIN 11866 (série C) et DIN EN 10357 (série D)

Raccord clamp complet en pouce (version courte)

1.4404 (316L) / H2		
DN Pouce	Prix/EUR	Référence
1/2"	48,83	119K 00 89 2/1
3/4"	48,83	119K 00 90 2/1
1"	57,61	119K 00 91 2/1
1 1/2"	64,34	119K 00 92 2/1
2"	74,39	119K 00 93 2/1
2 1/2"	90,86	119K 00 94 2/1
3"	110,01	119K 00 95 2/1
4"	152,46	119K 00 96 2/1

Ferrule clamp mâle en pouce (version courte)

1.4404 (316L) / H2		
DN Pouce	Prix/EUR	Référence
1/2"	10,60	1194 00 89 2
3/4"	10,60	1194 00 90 2
1"	15,20	1194 00 91 2
1 1/2"	18,00	1194 00 92 2
2"	20,30	1194 00 93 2
2 1/2"	29,60	1194 00 94 2
3"	38,20	1194 00 95 2
4"	54,90	1194 00 96 2

Ferrule clamp femelle en pouce (version courte)

1.4404 (316L) / H2		
DN Pouce	Prix/EUR	Référence
1/2"	9,90	1192 00 89 2
3/4"	9,90	1192 00 90 2
1"	14,50	1192 00 91 2
1 1/2"	17,30	1192 00 92 2
2"	19,60	1192 00 93 2
2 1/2"	28,90	1192 00 94 2
3"	37,50	1192 00 95 2
4"	54,28	1192 00 96 2

Collier de serrage clamp

1.4308 simple articulation			1.4308 double articulation	
DN Pouce	Prix/EUR	Référence	Prix/EUR	Référence
1/2"	23,47	1111 00 04 2	25,82	1111 00 04 3
3/4"	23,47	1111 00 04 2	25,82	1111 00 04 3
1"	23,05	1111 00 07 2	25,36	1111 00 07 3
1 1/2"	24,18	1111 00 08 2	26,60	1111 00 08 3
2"	29,17	1111 00 59 2	32,09	1111 00 59 3
2 1/2"	26,84	1111 00 09 2	29,52	1111 00 09 3
3"	28,79	1111 00 10 2	31,67	1111 00 10 3
4"	37,40	1111 00 85 2	41,14	1111 00 85 3

La taille du collier dépend du diamètre de la bride D1 et du diamètre nominal correspondant.

Informations techniques

Plages de pressions

Les raccords vissés conformes à la norme DIN 11864-1 et DIN 11853-1 sont conçus pour les pressions suivantes:

pour tube DIN 11866, séries A à C	
Diamètre externe de tube	Pression
12,7 mm - 41 mm	4,0 MPa (40 bars)
42,4 mm - 104 mm	2,5 MPa (25 bars)

Les raccords à bride conformes à la norme DIN 11864-2 et DIN 11853-2 sont conçus pour les pressions suivantes:

pour tube DIN 11866, séries A à C	
Diamètre externe de tube	Pression
12,7 mm - 41 mm	2,5 MPa (25 bars)
42,4 mm - 104 mm	1,6 MPa (16 bars)
114,3 mm - 154 mm	1,0 MPa (10 bars)

Les raccords clamp conformes à la norme DIN 11864-3 et DIN 11853-3 sont conçus pour les pressions suivantes:

pour tube DIN 11866, séries A à C	
Diamètre externe de tube	Pression
12,7 mm - 41 mm	4,0 MPa (40 bars)
42,4 mm - 70 mm	2,5 MPa (25 bars)
76,1 mm - 104 mm	1,6 MPa (16 bars)

Ces pressions en MPa (bar) peuvent servir de valeurs limites de référence avec les matériaux de joints adaptés jusqu'à 140 °C.

Longueurs selon DIN 11864 et DIN 11853

AWH propose deux longueurs :

- Version longue selon DIN 11864 : pour soudure orbitale
- Version courte selon DIN 11853 : pour installations compactes, soudure orbitale possible avec des outillages spéciaux.

Matière des DIN 11864 et DIN 11853, selon DIN EN 10088-1 et -3

En standard, AWH conçoit des composants DIN 11864 en inox 1.4404, selon DIN EN 10088-1 et -3.

Les composants DIN 11853 sont fabriqués en 1.4307 et 1.4404, selon les normes DIN EN 10088-1 et -3.

Sur demande, d'autres matières tels que mentionnés dans les normes DIN 11864 et DIN 11853, sont possibles.

État de surface

État de surface réalisés selon les normes DIN 11864 classe d'hygiène standard H3 (faces internes en contact avec le produit rugosité moyenne $Ra \leq 0,8\mu\text{m}$, faces externes rugosité moyenne $Ra \leq 1,0\mu\text{m}$) et classe d'hygiène HE4 (faces internes en contact avec le produit rugosité moyenne $Ra \leq 0,4\mu\text{m}$ e-poli, faces externes rugosité moyenne $Ra \leq 1,0\mu\text{m}$). État de surface de DIN 11853 réalisés selon la classe d'hygiène standard H2 (faces internes en contact avec le produit rugosité moyenne $Ra \leq 0,8\mu\text{m}$, faces externes rugosité moyenne $Ra \leq 1,6\mu\text{m}$). Les bords de la pièce sur les faces à souder sont réalisés conformément à la norme DIN ISO 13715. D'autres classes d'hygiène conformes à la norme DIN 11864 tableau 11 et DIN 11853 tableau 11 sont réalisables sur demande. D'autres traitements de surface, comme: électropolissage, finition matte ou polie grain brossé sont possible sur demande.

Connections pour tubes

1. DIN EN 10357:2013: Tubes soudés Inox austénitique, austénitique-ferritique et ferritique pour les industries alimentaires et chimiques.
2. DIN EN ISO 1127: Tubes en acier inoxydable
3. ISO 2037: Tuyauteries et robinetteries métalliques – tubes en acier inoxydable pour l'industrie agroalimentaire
4. ASME BPE 2009: Équipement de procédés biotechnologiques
5. DIN 11866: Tubes en acier inoxydable pour les industries chimique, pharmaceutique et aseptiques

Armaturenwerk Hötensleben GmbH
Schulstr. 5-6
D-39393 Hötensleben

Tel: +49 39405 92-0
Fax: +49 39405 92-111
E-Mail: info@awh.eu
<http://www.awh.eu>

NEUMO Ehrenberg Group

