

Raccordi

DIN 11864 / DIN 11853



Indice

	Pagina
Disegni esplosi	5
Raccordo filettato DIN 11864-1 per tubazione secondo DIN 11866 (serie A)	6
Raccordo a flangia DIN 11864-2 per tubazione secondo DIN 11866 (serie A)	10
Raccordo clamp DIN 11864-3 per tubazione secondo DIN 11866 (serie A)	14
Raccordo filettato DIN 11864-1 per tubazione secondo DIN 11866 (serie B)	18
Raccordo a flangia DIN 11864-2 per tubazione secondo DIN 11866 (serie B)	22
Raccordo clamp DIN 11864-3 per tubazione secondo DIN 11866 (serie B)	26
Raccordo filettato DIN 11864-1 per tubazione secondo DIN 11866 (serie C)	30
Raccordo a flangia DIN 11864-2 per tubazione secondo DIN 11866 (serie C)	34
Raccordo clamp DIN 11864-3 per tubazione secondo DIN 11866 (serie C)	38
Raccordo filettato DIN 11853-1 per tubazione secondo DIN 11866 (serie A) e DIN EN 10357 (serie A)	42
Raccordo a flangia DIN 11853-2 per tubazione secondo DIN 11866 (serie A) e DIN EN 10357 (serie A)	46
Raccordo clamp DIN 11853-3 per tubazione secondo DIN 11866 (serie A) e DIN EN 10357 (serie A)	48
Raccordo filettato DIN 11853-1 per tubazione secondo DIN 11866 (serie B) e DIN EN 10357 (Serie C)	50
Raccordo a flangia DIN 11853-2 per tubazione secondo DIN 11866 (serie B) e DIN EN 10357 (serie C)	54
Raccordo clamp DIN 11853-3 per tubazione secondo DIN 11866 (serie B) e DIN EN 10357 (Serie C)	56
Raccordo filettato DIN 11853-1 per tubazione secondo DIN 11866 (serie C) e DIN EN 10357 (serie D)	58
Raccordo a flangia DIN 11853-2 per tubazione secondo DIN 11866 (serie C) e DIN EN 10357 (serie D)	62
Raccordo clamp DIN 11853-3 per tubazione secondo DIN 11866 (serie C) e DIN EN 10357 (serie D)	64
Informazioni tecniche	66

**Gli articoli sopracitati vengono consegnati con una guarnizione EPDM.
Altri tipi di guarnizione possono essere forniti su richiesta.**

Rispettando le disposizioni tecniche di cui alla DIN 11864 e DIN 11853 l'impiego dei raccordi per applicazioni asettici e igienici sarà un successo. AWH ha apportato continue migliorie nella produzione e ha sviluppato appositamente meccanismi di collaudo.

I raccordi per applicazioni asettici e igienici sono compatibili tra loro, si distinguono per la lunghezza assiale, per i materiali disponibili e per l'assortimento (i pezzi ciechi sono realizzabili esclusivamente come da DIN 11864). I raccordi sono realizzabili in serie per tubazioni con misure secondo DIN 11866 serie A, B, C.

Nel presente catalogo troverete molte alternative a quanto previsto dalla DIN 11864 e DIN 11853. In caso di realizzazioni speciali avrete al vostro fianco il nostro team specializzato.



Le connessioni 3-A F-Comp per applicazioni asettiche e igieniche della serie DIN 11853 e DIN 11864 elencate in questo catalogo superano i requisiti delle norme sopra citate e soddisfano pienamente i requisiti della 3-A Sanitary Standard 63-04. Inoltre offriamo O-ring in materiali che soddisfano i requisiti del Sanitary Standard 3-A 18-03.



Siamo certificati DIN EN ISO 9001 : 2015

Le norme tedesche

DIN 11864 parte 1-3

- Componenti in acciaio inossidabile per applicazioni asepsi nell'industria chimica e farmacia

- [DIN 11864 - 1: Raccordi filettati](#)
- [DIN 11864 - 2: Raccordi a flangia](#)
- [DIN 11864 - 3: Raccordi clamp](#)

Nella qualità della superficie

H3 - all'interno $Ra \leq 0,8\mu m$ e all'esterno $Ra \leq 1,0\mu m$

HE4 - all'interno e-lucidato $Ra \leq 0,4\mu m$ e all'esterno $Ra \leq 1,0\mu m$

DIN 11853 parte 1-3

- Componenti in acciaio inossidabile per applicazioni igienici nell'industria alimentare e chimica

- [DIN 11853 - 1: Raccordi filettati](#)
- [DIN 11853 - 2: Raccordi a flangia](#)
- [DIN 11853 - 3: Raccordi clamp](#)

Nella qualità della superficie

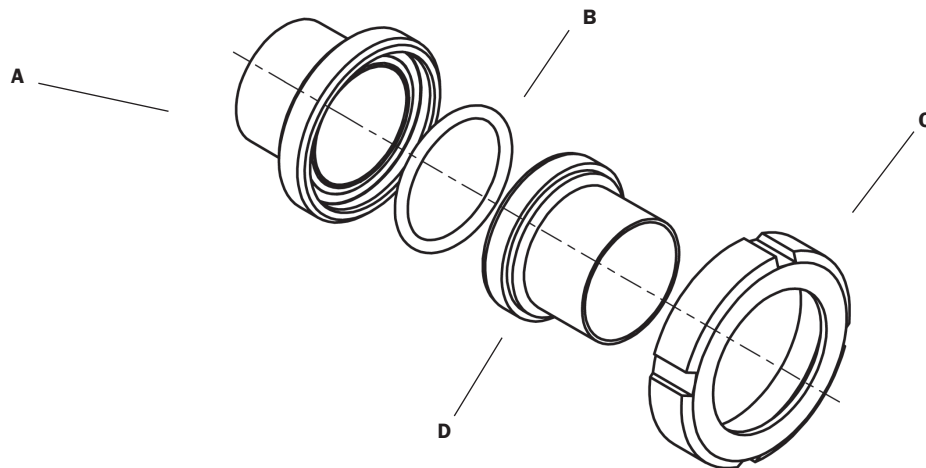
H2 - all'interno $Ra \leq 0,8\mu m$ e all'esterno $Ra \leq 1,6\mu m$

vengono descritti nel presente catalogo.

Per esigenze di igiene ancora maggiori AWH è in grado di offrirvi, in qualità di membro del gruppo NEUMO-Ehrenberg, i raccordi della serie BioConnect® e Connect S®. In caso di necessità il nostro team specializzato è lieto di assistervi.

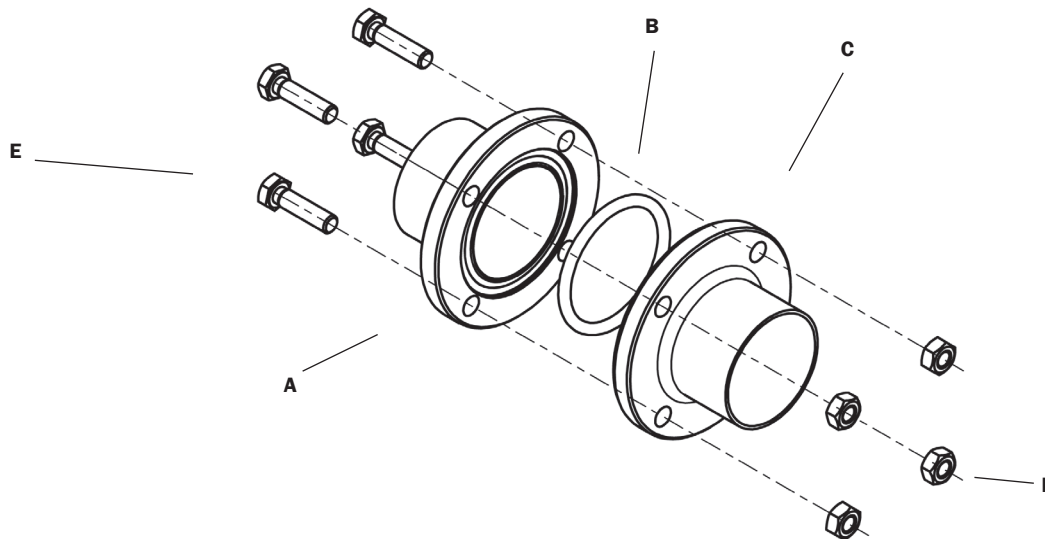
Disegni esplosi

Raccordo filettato



- A** Raccordo femmina (GS)
- B** O-ring
- C** Girella
- D** Raccordo maschio (BS)

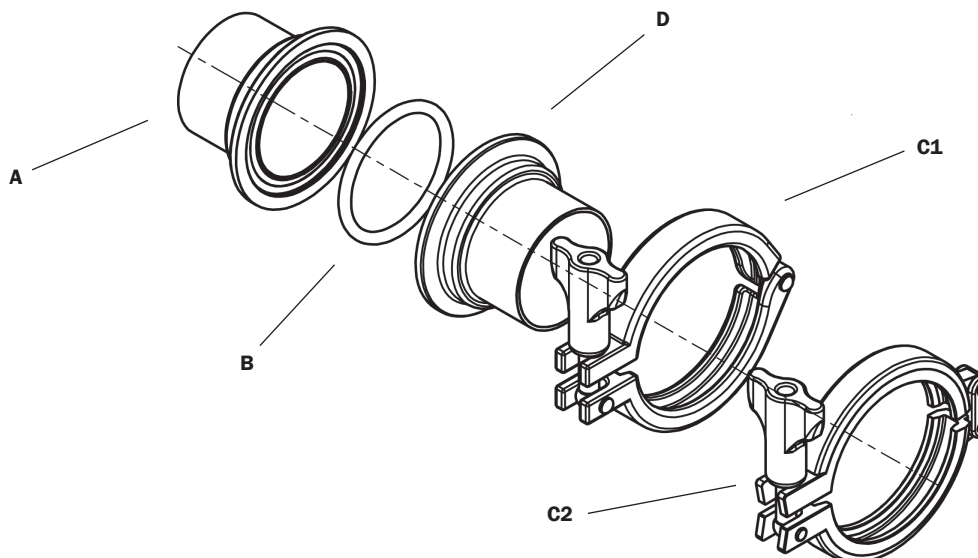
Raccordo a flangia



- A** Flangia filettata (NF)
- B** O-ring
- C** Flangia a collare (BF)
- D** Dado esagonale
- E** Vite esagonale

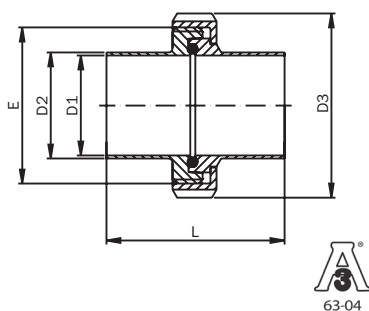
Nota: a partire da DN 65 / DN ISO 76.1 / DN inch 2 1/2" più di 4 bulloni a causa della resistenza alla pressione

Raccordo clamp



- A** Raccordo clamp femmina (NKS)
- B** O-ring
- Morsetto
- C1** Snodo singolo
- C2** Snodo doppio
- D** Raccordo clamp maschio (BKS)

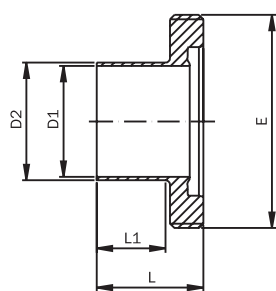
Raccordo filettato DIN 11864-1 per tubazione secondo DIN 11866 (serie A)



Fornito singolarmente!

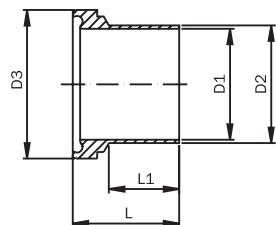
Raccordo filettato DIN

DN DIN	D1	D2	D3	E	L	Peso [kg]
10	10	13	38	Rd 28 x 1/8"	76	0,15
15	16	19	44	Rd 34 x 1/8"	76	0,19
20	20	23	54	Rd 44 x 1/6"	76	0,31
25	26	29	63	Rd 52 x 1/6"	77	0,43
32	32	35	70	Rd 58 x 1/6"	88	0,53
40	38	41	78	Rd 65 x 1/6"	88	0,61
50	50	53	92	Rd 78 x 1/6"	89	0,80
65	66	70	112	Rd 95 x 1/6"	113	1,35
80	81	85	127	Rd 110 x 1/4"	117	1,89
100	100	104	148	Rd 130 x 1/4"	120	2,46



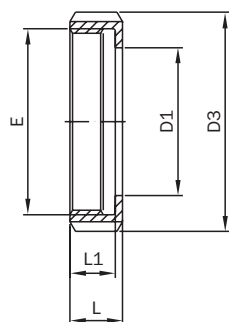
Raccordo femmina DIN

DN DIN	D1	D2	E	L	L1	Peso [kg]
10	10	13	Rd 28 x 1/8"	41	27	0,05
15	16	19	Rd 34 x 1/8"	41	27	0,07
20	20	23	Rd 44 x 1/6"	43	26	0,13
25	26	29	Rd 52 x 1/6"	43	26	0,16
32	32	35	Rd 58 x 1/6"	48	32	0,18
40	38	41	Rd 65 x 1/6"	48	31	0,22
50	50	53	Rd 78 x 1/6"	48	30	0,28
65	66	70	Rd 95 x 1/6"	60	40	0,45
80	81	85	Rd 110 x 1/4"	64	40	0,69
100	100	104	Rd 130 x 1/4"	64	40	0,80



Raccordo maschio DIN

DN DIN	D1	D2	D3	L	L1	Peso [kg]
10	10	13	21,9	39	27	0,03
15	16	19	27,9	39	27	0,04
20	20	23	35,9	38	26	0,06
25	26	29	42,9	40	26	0,09
32	32	35	48,9	47	32	0,12
40	38	41	54,9	47	31	0,14
50	50	53	66,9	48	30	0,19
65	66	70	84,9	61	40	0,35
80	81	85	98,9	61	40	0,40
100	100	104	118,9	66	40	0,58



Girella DIN 11851 con sottosquadro

DN DIN	D1	D2	E	L	L1	Peso [kg]
10	19	38	Rd 28 x 1/8"	18	15	0,07
15	25	44	Rd 34 x 1/8"	18	15	0,08
20	31	54	Rd 44 x 1/6"	20	17	0,13
25	36	63	Rd 52 x 1/6"	21	18	0,18
32	42	70	Rd 58 x 1/6"	21	18	0,22
40	49	78	Rd 65 x 1/6"	21	18	0,25
50	62	92	Rd 78 x 1/6"	22	19	0,33
65	80	112	Rd 95 x 1/6"	25	21	0,55
80	94	127	Rd 110 x 1/4"	29	25	0,80
100	115	148	Rd 130 x 1/4"	31	26	1,08

Raccordo filettato DIN 11864-1 per tubazione secondo DIN 11866 (serie A)

Raccordo filettato DIN

1.4404 (316L) / H3		
DN DIN	Prezzo/EUR	Codice articolo
10	32,44	112L 00 40 2/1
15	34,93	112L 00 41 2/1
20	37,34	112L 00 42 2/1
25	39,14	112L 00 43 2/1
32	43,48	112L 00 44 2/1
40	45,31	112L 00 45 2/1
50	55,85	112L 00 46 2/1
65	78,39	112L 00 09 2/1
80	111,25	112L 00 10 2/1
100	154,55	112L 00 12 2/1

Raccordo femmina DIN

1.4404 (316L) / H3			1.4404 (316L) / HE4	
DN DIN	Prezzo/EUR	Codice articolo	Prezzo/EUR	Codice articolo
10	12,90	1121 00 40 2	16,15	1121 00 40 2 HE4
15	12,90	1121 00 41 2	16,15	1121 00 41 2 HE4
20	14,00	1121 00 42 2	17,50	1121 00 42 2 HE4
25	15,00	1121 00 43 2	18,00	1121 00 43 2 HE4
32	17,00	1121 00 44 2	20,40	1121 00 44 2 HE4
40	17,80	1121 00 45 2	21,40	1121 00 45 2 HE4
50	22,70	1121 00 46 2	27,25	1121 00 46 2 HE4
65	26,00	1121 00 09 2	31,20	1121 00 09 2 HE4
80	45,85	1121 00 10 2	55,10	1121 00 10 2 HE4
100	63,95	1121 00 12 2	76,75	1121 00 12 2 HE4

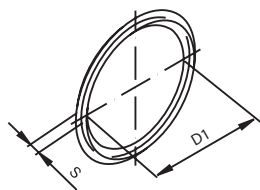
Raccordo maschio DIN

1.4404 (316L) / H3			1.4404 (316L) / HE4	
DN DIN	Prezzo/EUR	Codice articolo	Prezzo/EUR	Codice articolo
10	8,50	1123 00 40 2	10,65	1123 00 40 2 HE4
15	9,20	1123 00 41 2	11,05	1123 00 41 2 HE4
20	11,00	1123 00 42 2	13,75	1123 00 42 2 HE4
25	11,90	1123 00 43 2	14,30	1123 00 43 2 HE4
32	13,70	1123 00 44 2	16,45	1123 00 44 2 HE4
40	14,40	1123 00 45 2	17,30	1123 00 45 2 HE4
50	18,15	1123 00 46 2	21,80	1123 00 46 2 HE4
65	32,15	1123 00 09 2	38,60	1123 00 09 2 HE4
80	36,60	1123 00 10 2	43,95	1123 00 10 2 HE4
100	53,80	1123 00 12 2	64,60	1123 00 12 2 HE4

Girella DIN 11851 con sottosquadro

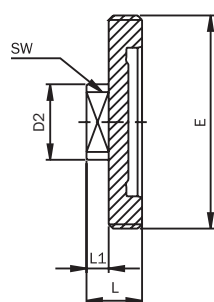
1.4307 (304L) luc.		
DN DIN	Prezzo/EUR	Codice articolo
10	6,18	11003 000 010 10
15	7,97	11003 000 015 10
20	7,48	11003 000 020 10
25	7,38	11003 000 025 10
32	7,92	11003 000 032 10
40	8,25	11003 000 040 10
50	9,68	11003 000 050 10
65	14,82	11003 000 065 10
80	23,28	11003 000 080 10
100	30,92	11003 000 100 10

Raccordo filettato DIN 11864-1 per tubazione secondo DIN 11866 (serie A)



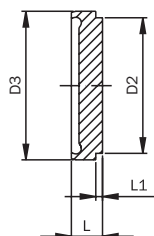
O-Ring

DN DIN	D1	S
10	12	3,5
15	18	3,5
20	22	3,5
25	28	3,5
32	34	5
40	40	5
50	52	5
65	68	5
80	83	5
100	102	5
125	127	5
150	152	5



Raccordo femmina cieco DIN

DN DIN	D2	E	SW	L	L1	Peso [kg]
10	22	Rd 28 x 1/8"	17	24	12	0,07
15	22	Rd 34 x 1/8"	17	24	12	0,10
20	22	Rd 44 x 1/6"	17	24	10	0,16
25	40	Rd 52 x 1/6"	27	24	10	0,23
32	40	Rd 58 x 1/6"	27	24	10	0,25
40	40	Rd 65 x 1/6"	27	24	10	0,30
50	40	Rd 78 x 1/6"	27	24	10	0,39
65	48	Rd 95 x 1/6"	32	28	12	0,60
80	48	Rd 110 x 1/4"	32	28	8	1,07
100	48	Rd 130 x 1/4"	32	30	10	1,27



Raccordo maschio cieco DIN

DN DIN	D3	D2	L	L1	Peso [kg]
10	21,9	18	9	3	0,02
15	27,9	24	9	3	0,03
20	35,9	30	10	3	0,06
25	42,9	35	12	3	0,10
32	48,9	41	13	3	0,13
40	54,9	48	13	3	0,16
50	66,9	61	14	3	0,27
65	84,9	79	16	4	0,52
80	98,9	93	16	4	0,70
100	118,9	114	20	5	1,37



Raccordo filettato DIN 11864-1 per tubazione secondo DIN 11866 (serie A)

O-Ring

EPDM			FKM			PTFE		
DN DIN	Pezzi di ricambioli prezzo/EUR	Codice articolo	Pezzi di ricambioli prezzo/EUR	Codice articolo	Sovrapprezzo/EUR	Pezzi di ricambioli prezzo/EUR	Codice articolo	Sovrapprezzo/EUR
10	4,86	1129 00 40 1	9,71	1129 00 40 2	4,86	11,18	1129 00 40 4	6,32
15	4,86	1129 00 41 1	9,71	1129 00 41 2	4,86	11,18	1129 00 41 4	6,32
20	4,86	1129 00 42 1	9,71	1129 00 42 2	4,86	11,18	1129 00 42 4	6,32
25	4,86	1129 00 43 1	9,71	1129 00 43 2	4,86	11,18	1129 00 43 4	6,32
32	4,86	1129 00 44 1	9,71	1129 00 44 2	4,86	11,18	1129 00 44 4	6,32
40	4,86	1129 00 45 1	9,71	1129 00 45 2	4,86	11,18	1129 00 45 4	6,32
50	5,32	1129 00 46 1	10,63	1129 00 46 2	5,32	12,24	1129 00 46 4	6,92
65	5,42	1129 00 09 1	10,84	1129 00 09 2	5,42	12,47	1129 00 09 4	7,05
80	5,52	1129 00 10 1	11,04	1129 00 10 2	5,52	12,70	1129 00 10 4	7,18
100	5,88	1129 00 12 1	11,76	1129 00 12 2	5,88	13,52	1129 00 12 4	7,64
125	8,18	1129 00 13 1	16,36	1129 00 13 2	8,18	18,81	1129 00 13 4	10,63
150	9,20	1129 00 15 1	18,41	1129 00 15 2	9,20	21,16	1129 00 15 4	11,96

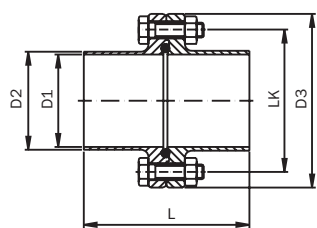
Raccordo femmina cieco DIN

1.4404 (316L) / H3			1.4404 (316L) / HE4	
DN DIN	Prezzo/EUR	Codice articolo	Prezzo/EUR	Codice articolo
10	18,80	1127 00 40 2	23,50	1127 00 40 2 HE4
15	18,80	1127 00 41 2	23,50	1127 00 41 2 HE4
20	18,80	1127 00 42 2	23,50	1127 00 42 2 HE4
25	19,00	1127 00 43 2	23,75	1127 00 43 2 HE4
32	21,60	1127 00 44 2	25,95	1127 00 44 2 HE4
40	22,40	1127 00 45 2	26,90	1127 00 45 2 HE4
50	31,50	1127 00 46 2	37,80	1127 00 46 2 HE4
65	41,90	1127 00 09 2	50,30	1127 00 09 2 HE4
80	54,70	1127 00 10 2	65,65	1127 00 10 2 HE4
100	64,80	1127 00 12 2	77,80	1127 00 12 2 HE4

Raccordo maschio cieco DIN

1.4404 (316L) / H3			1.4404 (316L) / HE4	
DN DIN	Prezzo/EUR	Codice articolo	Prezzo/EUR	Codice articolo
10	9,30	1125 00 40 2	11,65	1125 00 40 2 HE4
15	9,30	1125 00 41 2	11,65	1125 00 41 2 HE4
20	9,30	1125 00 42 2	11,65	1125 00 42 2 HE4
25	9,30	1125 00 43 2	11,65	1125 00 43 2 HE4
32	9,80	1125 00 44 2	11,80	1125 00 44 2 HE4
40	12,70	1125 00 45 2	15,30	1125 00 45 2 HE4
50	17,10	1125 00 46 2	20,55	1125 00 46 2 HE4
65	22,50	1125 00 09 2	27,00	1125 00 09 2 HE4
80	25,70	1125 00 10 2	30,85	1125 00 10 2 HE4
100	40,00	1125 00 12 2	48,00	1125 00 12 2 HE4

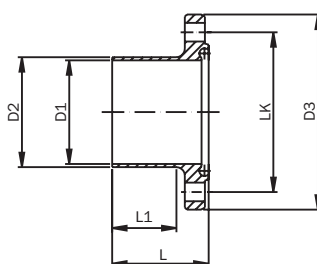
Raccordo a flangia DIN 11864-2 per tubazione secondo DIN 11866 (serie A)



Fornito singolarmente!

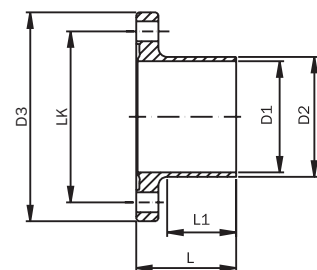
Raccordo a flangia DIN

DN DIN	D1	D2	D3	LK	L	Peso [kg]	
10	10	13	54	37	4/M8 x 30	80	0,33
15	16	19	59	42	4/M8 x 30	80	0,39
20	20	23	64	47	4/M8 x 30	80	0,45
25	26	29	70	53	4/M8 x 30	80	0,53
32	32	35	76	59	4/M8 x 30	90	0,62
40	38	41	82	65	4/M8 x 30	90	0,70
50	50	53	94	77	4/M8 x 30	90	0,86
65	66	70	113	95	8/M8 x 30	108	1,24
80	81	85	133	112	8/M10 x 35	116	1,86
100	100	104	159	137	8/M10 x 40	116	2,88
125	125	129	183	161	8/M10 x 40	120	3,46
150	150	154	213	188	8/M12 x 50	120	4,82



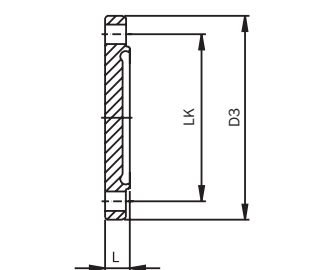
Flangia filettata DIN

DN DIN	D1	D2	D3	LK	L	L1	Peso [kg]	
10	10	13	54	37	4 x Ø9	41,5	26	0,16
15	16	19	59	42	4 x Ø9	41,5	26	0,20
20	20	23	64	47	4 x Ø9	41,5	26	0,23
25	26	29	70	53	4 x Ø9	41,5	26	0,27
32	32	35	76	59	4 x Ø9	46,5	31	0,32
40	38	41	82	65	4 x Ø9	46,5	31	0,36
50	50	53	94	77	4 x Ø9	46,5	31	0,44
65	66	70	113	95	8 x Ø9	55,5	42	0,63
80	81	85	133	112	8 x Ø11	59,5	42	0,94
100	100	104	159	137	8 x Ø11	59,5	42	1,46
125	125	129	183	161	8 x Ø11	61,5	42	1,75
150	150	154	213	188	8 x Ø14	61,5	40	2,44



Flangia a collare DIN

DN DIN	D1	D2	D3	LK	L	L1	Peso [kg]	
10	10	13	54	37	4 x Ø9	40	26	0,16
15	16	19	59	42	4 x Ø9	40	26	0,19
20	20	23	64	47	4 x Ø9	40	26	0,23
25	26	29	70	53	4 x Ø9	40	26	0,26
32	32	35	76	59	4 x Ø9	45	31	0,30
40	38	41	82	65	4 x Ø9	45	31	0,34
50	50	53	94	77	4 x Ø9	45	31	0,42
65	66	70	113	95	8 x Ø9	54	42	0,60
80	81	85	133	112	8 x Ø11	58	42	0,91
100	100	104	159	137	8 x Ø11	58	42	1,42
125	125	129	183	161	8 x Ø11	60	42	1,71
150	150	154	213	188	8 x Ø14	60	40	2,38



Flangia filettata cieca DIN

DN DIN	D3	LK	L	Peso [kg]	
10	54	37	4 x Ø9	11,5	0,04
15	59	42	4 x Ø9	11,5	0,06
20	64	47	4 x Ø9	11,5	0,08
25	70	53	4 x Ø9	11,5	0,11
32	76	59	4 x Ø9	11,5	0,14
40	82	65	4 x Ø9	11,5	0,18
50	94	77	4 x Ø9	11,5	0,26
65	113	95	8 x Ø9	11,5	0,38
80	133	112	8 x Ø11	13,5	0,63
100	159	137	8 x Ø11	15,5	1,09
125	183	161	8 x Ø11	15,5	1,59
150	213	188	8 x Ø14	17,5	2,52

Raccordo a flangia DIN 11864-2 per tubazione secondo DIN 11866 (serie A)

Raccordo a flangia DIN

1.4404 (316L) / H3		
DN DIN	Prezzo/EUR	Codice articolo
10	44,75	113L 00 40 2/1
15	46,00	113L 00 41 2/1
20	46,50	113L 00 42 2/1
25	47,00	113L 00 43 2/1
32	49,70	113L 00 44 2/1
40	55,21	113L 00 45 2/1
50	58,40	113L 00 46 2/1
65	75,07	113L 00 09 2/1
80	105,82	113L 00 10 2/1
100	145,38	113L 00 12 2/1
125	228,58	113L 00 13 2/1
150	320,75	113L 00 15 2/1

Flangia filettata DIN

1.4404 (316L) / H3			1.4404 (316L) / HE4	
DN DIN	Prezzo/EUR	Codice articolo	Prezzo/EUR	Codice articolo
10	19,30	1131 00 40 2	23,20	1131 00 40 2 HE4
15	20,00	1131 00 41 2	24,00	1131 00 41 2 HE4
20	20,40	1131 00 42 2	24,50	1131 00 42 2 HE4
25	20,60	1131 00 43 2	24,75	1131 00 43 2 HE4
32	21,60	1131 00 44 2	24,90	1131 00 44 2 HE4
40	24,80	1131 00 45 2	28,55	1131 00 45 2 HE4
50	26,00	1131 00 46 2	29,90	1131 00 46 2 HE4
65	33,70	1131 00 09 2	38,80	1131 00 09 2 HE4
80	46,10	1131 00 10 2	53,05	1131 00 10 2 HE4
100	63,90	1131 00 12 2	73,50	1131 00 12 2 HE4
125	106,00	1131 00 13 2	127,20	1131 00 13 2 HE4
150	150,40	1131 00 15 2	180,50	1131 00 15 2 HE4

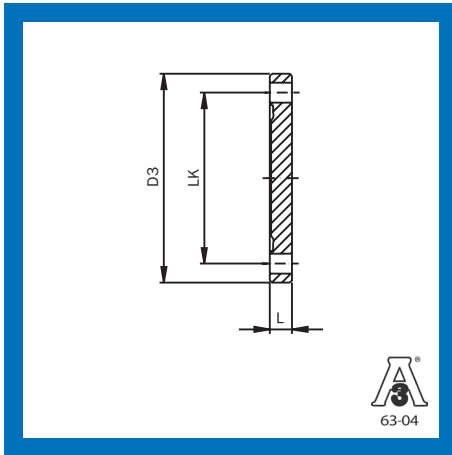
Flangia a collare DIN

1.4404 (316L) / H3			1.4404 (316L) / HE4	
DN DIN	Prezzo/EUR	Codice articolo	Prezzo/EUR	Codice articolo
10	19,00	1133 00 40 2	22,80	1133 00 40 2 HE4
15	19,60	1133 00 41 2	23,55	1133 00 41 2 HE4
20	19,70	1133 00 42 2	23,70	1133 00 42 2 HE4
25	20,00	1133 00 43 2	24,00	1133 00 43 2 HE4
32	21,70	1133 00 44 2	24,95	1133 00 44 2 HE4
40	24,00	1133 00 45 2	27,60	1133 00 45 2 HE4
50	25,50	1133 00 46 2	29,35	1133 00 46 2 HE4
65	32,90	1133 00 09 2	37,85	1133 00 09 2 HE4
80	47,80	1133 00 10 2	55,00	1133 00 10 2 HE4
100	67,90	1133 00 12 2	78,10	1133 00 12 2 HE4
125	106,70	1133 00 13 2	128,05	1133 00 13 2 HE4
150	150,50	1133 00 15 2	180,60	1133 00 15 2 HE4

Flangia filettata cieca DIN

1.4404 (316L) / H3			1.4404 (316L) / HE4	
DN DIN	Prezzo/EUR	Codice articolo	Prezzo/EUR	Codice articolo
10	17,70	1135 00 40 2	21,25	1135 00 40 2 HE4
15	17,70	1135 00 41 2	21,25	1135 00 41 2 HE4
20	18,00	1135 00 42 2	21,60	1135 00 42 2 HE4
25	18,50	1135 00 43 2	22,20	1135 00 43 2 HE4
32	22,00	1135 00 44 2	25,30	1135 00 44 2 HE4
40	22,20	1135 00 45 2	25,60	1135 00 45 2 HE4
50	24,60	1135 00 46 2	28,30	1135 00 46 2 HE4
65	30,60	1135 00 09 2	35,20	1135 00 09 2 HE4
80	38,60	1135 00 10 2	44,40	1135 00 10 2 HE4
100	54,90	1135 00 12 2	63,15	1135 00 12 2 HE4
125	72,00	1135 00 13 2	86,40	1135 00 13 2 HE4
150	97,40	1135 00 15 2	116,90	1135 00 15 2 HE4

Raccordo a flangia DIN 11864-2 per tubazione secondo DIN 11866 (serie A)



Flangia a collare cieca DIN

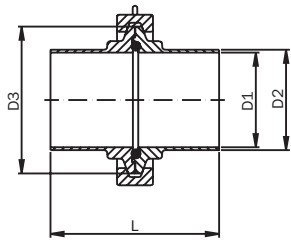
DN DIN	D3	LK	L	Peso [kg]
10	54	37 4 x Ø 9	10	0,16
15	59	42 4 x Ø 9	10	0,19
20	64	47 4 x Ø 9	10	0,22
25	70	53 4 x Ø 9	10	0,27
32	76	59 4 x Ø 9	10	0,32
40	82	65 4 x Ø 9	10	0,37
50	94	77 4 x Ø 9	10	0,48
65	113	95 8 x Ø 9	10	0,69
80	133	112 8 x Ø 11	12	1,15
100	159	137 8 x Ø 11	14	1,97
125	183	161 8 x Ø 11	14	2,62
150	213	188 8 x Ø 14	16	4,12

Raccordo a flangia DIN 11864-2 per tubazione secondo DIN 11866 (serie A)

Flangia a collare cieca DIN

1.4404 (316L) / H3			1.4404 (316L) / HE4		
DN DIN	Prezzo/EUR	Codice articolo	Prezzo/EUR	Codice articolo	
10	15,40	1137 00 40 2	18,50	1137 00 40 2 HE4	
15	15,40	1137 00 41 2	18,50	1137 00 41 2 HE4	
20	15,40	1137 00 42 2	18,50	1137 00 42 2 HE4	
25	16,20	1137 00 43 2	18,70	1137 00 43 2 HE4	
32	17,55	1137 00 44 2	20,20	1137 00 44 2 HE4	
40	18,00	1137 00 45 2	20,70	1137 00 45 2 HE4	
50	20,70	1137 00 46 2	23,85	1137 00 46 2 HE4	
65	27,10	1137 00 09 2	31,20	1137 00 09 2 HE4	
80	36,60	1137 00 10 2	42,10	1137 00 10 2 HE4	
100	48,90	1137 00 12 2	56,25	1137 00 12 2 HE4	
125	69,30	1137 00 13 2	83,16	1137 00 13 2 HE4	
150	97,50	1137 00 15 2	117,00	1137 00 15 2 HE4	

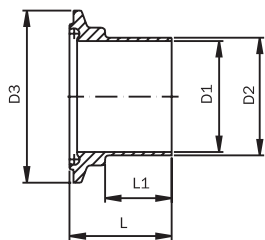
Raccordo clamp DIN 11864-3 per tubazione secondo DIN 11866 (serie A)



Fornito singolarmente!

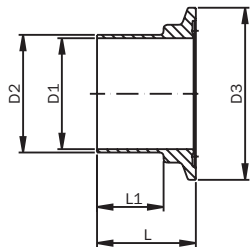
Raccordo clamp DIN

DN DIN	D1	D2	D3	L	Peso [kg]
10	10	13	34	76	0,18
15	16	19	34	76	0,18
20	20	23	50,5	76	0,48
25	26	29	50,5	77	0,47
32	32	35	50,5	88	0,46
40	38	41	64	88	0,57
50	50	53	77,5	89	0,74
65	66	70	91	113	0,99
80	81	85	106	117	1,14
100	100	104	130	120	1,36



Raccordo clamp femmina DIN

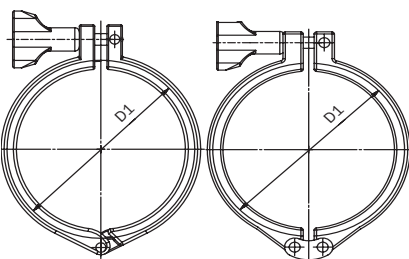
DN DIN	D1	D2	D3	L	L1	Peso [kg]
10	10	13	34	39,5	26	0,04
15	16	19	34	39,5	26	0,04
20	20	23	50,5	39,5	26	0,09
25	26	29	50,5	40	28	0,09
32	32	35	50,5	45,5	30	0,09
40	38	41	64	45,5	30	0,13
50	50	53	77,5	46	30	0,17
65	66	70	91	58	40	0,26
80	81	85	106	60	40	0,30
100	100	104	130	61,5	40	0,40



Raccordo clamp maschio DIN

DN DIN	D1	D2	D3	L	L1	Peso [kg]
10	10	13	34	38	26	0,04
15	16	19	34	38	26	0,04
20	20	23	50,5	38	26	0,08
25	26	29	50,5	38,5	28	0,07
32	32	35	50,5	44	30	0,06
40	38	41	64	44	30	0,10
50	50	53	77,5	44,5	30	0,14
65	66	70	91	56,5	40	0,21
80	81	85	106	58,5	40	0,25
100	100	104	130	60	40	0,35

Morsetto



Regolamento, normativa e norme applicabili sono a rispettare.

DN DIN	D1	Peso SS [kg]	Peso SD [kg]
10	34	0,213	0,192
15	34	0,213	0,192
20	50,5	0,234	0,334
25	50,5	0,234	0,334
32	50,5	0,234	0,334
40	64	0,312	0,404
50	77,5	0,299	0,454
65	91	0,343	0,506
80	106	0,451	0,562
100	130	0,546	0,655

Raccordo clamp DIN 11864-3 per tubazione secondo DIN 11866 (serie A)

Raccordo clamp DIN

1.4404 (316L) / H3		
DN DIN	Prezzo/EUR	Codice articolo
10	49,83	119L 00 40 2/1
15	49,83	119L 00 41 2/1
20	55,91	119L 00 42 2/1
25	59,11	119L 00 43 2/1
32	60,41	119L 00 44 2/1
40	66,74	119L 00 45 2/1
50	76,99	119L 00 46 2/1
65	99,16	119L 00 09 2/1
80	125,71	119L 00 10 2/1
100	163,18	119L 00 12 2/1

Raccordo clamp femmina DIN

1.4404 (316L) / H3			1.4404 (316L) / HE4	
DN DIN	Prezzo/EUR	Codice articolo	Prezzo/EUR	Codice articolo
10	11,50	1193 00 40 2	13,30	1193 00 40 2 HE4
15	11,50	1193 00 41 2	13,30	1193 00 41 2 HE4
20	14,50	1193 00 42 2	16,70	1193 00 42 2 HE4
25	16,20	1193 00 43 2	18,65	1193 00 43 2 HE4
32	16,90	1193 00 44 2	19,45	1193 00 44 2 HE4
40	19,80	1193 00 45 2	22,80	1193 00 45 2 HE4
50	22,80	1193 00 46 2	26,30	1193 00 46 2 HE4
65	34,00	1193 00 09 2	39,10	1193 00 09 2 HE4
80	45,90	1193 00 10 2	52,80	1193 00 10 2 HE4
100	60,00	1193 00 12 2	69,10	1193 00 12 2 HE4

Raccordo clamp maschio DIN

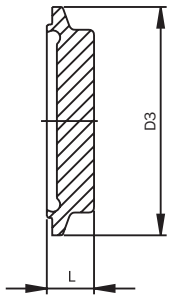
1.4404 (316L) / H3			1.4404 (316L) / HE4	
DN DIN	Prezzo/EUR	Codice articolo	Prezzo/EUR	Codice articolo
10	10,00	1191 00 40 2	11,50	1191 00 40 2 HE4
15	10,00	1191 00 41 2	11,50	1191 00 41 2 HE4
20	13,50	1191 00 42 2	15,55	1191 00 42 2 HE4
25	15,00	1191 00 43 2	17,25	1191 00 43 2 HE4
32	15,60	1191 00 44 2	17,95	1191 00 44 2 HE4
40	17,90	1191 00 45 2	20,60	1191 00 45 2 HE4
50	19,70	1191 00 46 2	22,70	1191 00 46 2 HE4
65	32,90	1191 00 09 2	37,85	1191 00 09 2 HE4
80	45,50	1191 00 10 2	52,35	1191 00 10 2 HE4
100	59,90	1191 00 12 2	68,90	1191 00 12 2 HE4

Morsetto

1.4308 Snodo singolo			1.4308 Snodo doppio	
DN DIN	Prezzo/EUR	Codice articolo	Prezzo/EUR	Codice articolo
10	23,47	1111 00 04 2	25,82	1111 00 04 3
15	23,47	1111 00 04 2	25,82	1111 00 04 3
20	23,05	1111 00 07 2	25,36	1111 00 07 3
25	23,05	1111 00 07 2	25,36	1111 00 07 3
32	23,05	1111 00 07 2	25,36	1111 00 07 3
40	24,18	1111 00 08 2	26,60	1111 00 08 3
50	29,17	1111 00 59 2	32,09	1111 00 59 3
65	26,84	1111 00 09 2	29,52	1111 00 09 3
80	28,79	1111 00 10 2	31,67	1111 00 10 3
100	37,40	1111 00 85 2	41,14	1111 00 85 3

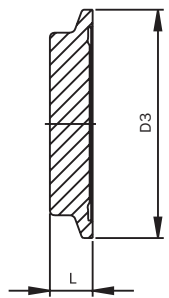
Le dimensioni del morsetto vanno individuate sulla base del diametro flangia D1 di ogni larghezza nominale

Raccordo clamp DIN 11864-3 per tubazione secondo DIN 11866 (serie A)



Raccordo clamp femmina cieco DIN

DN DIN	D3	L	Peso [kg]
10	34	13	0,04
15	34	13	0,04
20	50,5	13	0,10
25	50,5	13	0,10
32	50,5	13	0,10
40	64	13	0,15
50	77,5	15	0,22
65	91	15	0,29
80	106	15	0,41
100	130	15	0,53



Raccordo clamp maschio cieco DIN

DN DIN	D3	L	Peso [kg]
10	34	11,5	0,04
15	34	11,5	0,04
20	50,5	11,5	0,10
25	50,5	11,5	0,10
32	50,5	11,5	0,10
40	64	11,5	0,15
50	77,5	13,5	0,22
65	91	13,5	0,29
80	106	13,5	0,41
100	130	13,5	0,53

Raccordo clamp DIN 11864-3 per tubazione secondo DIN 11866 (serie A)

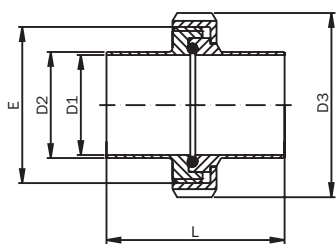
Raccordo clamp femmina cieco DIN

1.4404 (316L) / H3			1.4404 (316L) / HE4		
DN DIN	Prezzo/EUR	Codice articolo	Prezzo/EUR	Codice articolo	
10	9,00	1196 00 40 2	10,35	1196 00 40 2 HE4	
15	9,00	1196 00 41 2	10,35	1196 00 41 2 HE4	
20	12,10	1196 00 42 2	13,95	1196 00 42 2 HE4	
25	12,70	1196 00 43 2	14,65	1196 00 43 2 HE4	
32	14,10	1196 00 44 2	16,25	1196 00 44 2 HE4	
40	17,30	1196 00 45 2	19,90	1196 00 45 2 HE4	
50	25,30	1196 00 46 2	29,10	1196 00 46 2 HE4	
65	32,40	1196 00 09 2	37,30	1196 00 09 2 HE4	
80	37,20	1196 00 10 2	42,80	1196 00 10 2 HE4	
100	50,15	1196 00 12 2	57,70	1196 00 12 2 HE4	

Raccordo clamp maschio cieco DIN

1.4404 (316L) / H3			1.4404 (316L) / HE4		
DN DIN	Prezzo/EUR	Codice articolo	Prezzo/EUR	Codice articolo	
10	8,80	1195 00 40 2	10,15	1195 00 40 2 HE4	
15	8,80	1195 00 41 2	10,15	1195 00 41 2 HE4	
20	11,00	1195 00 42 2	12,70	1195 00 42 2 HE4	
25	11,70	1195 00 43 2	13,50	1195 00 43 2 HE4	
32	12,25	1195 00 44 2	14,10	1195 00 44 2 HE4	
40	13,20	1195 00 45 2	15,20	1195 00 45 2 HE4	
50	22,25	1195 00 46 2	25,60	1195 00 46 2 HE4	
65	27,30	1195 00 09 2	31,40	1195 00 09 2 HE4	
80	37,40	1195 00 10 2	43,10	1195 00 10 2 HE4	
100	48,05	1195 00 12 2	55,30	1195 00 12 2 HE4	

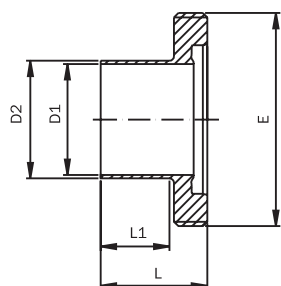
Raccordo filettato DIN 11864-1 per tubazione secondo DIN 11866 (serie B)



Fornito singolarmente!

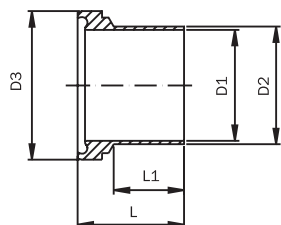
Raccordo filettato ISO

DN ISO	D1	D2	D3	E	L	Peso [kg]
13,5	10,3	13,5	38	Rd 28 x 1/8"	76	0,15
17,2	14,0	17,2	44	Rd 34 x 1/8"	76	0,19
21,3	18,1	21,3	54	Rd 44 x 1/6"	78	0,27
26,9	23,7	26,9	63	Rd 52 x 1/6"	78	0,39
33,7	29,7	33,7	70	Rd 58 x 1/6"	88	0,52
42,4	38,4	42,4	78	Rd 65 x 1/6"	88	0,61
48,3	44,3	48,3	92	Rd 78 x 1/6"	90	0,81
60,3	56,3	60,3	112	Rd 95 x 1/6"	114	1,23
76,1	72,1	76,1	127	Rd 110 x 1/4"	117	1,86
88,9	84,3	88,9	148	Rd 130 x 1/4"	122	2,62



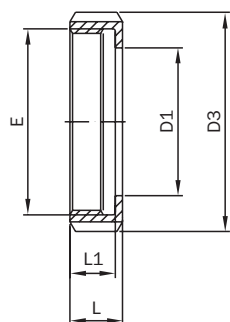
Raccordo femmina ISO

DN ISO	D1	D2	E	L	L1	Peso [kg]
13,5	10,3	13,5	Rd 28 x 1/8"	41	27	0,05
17,2	14,0	17,2	Rd 34 x 1/8"	41	27	0,07
21,3	18,1	21,3	Rd 44 x 1/6"	43	27	0,13
26,9	23,7	26,9	Rd 52 x 1/6"	43	27	0,16
33,7	29,7	33,7	Rd 58 x 1/6"	48	32	0,20
42,4	38,4	42,4	Rd 65 x 1/6"	48	32	0,23
48,3	44,3	48,3	Rd 78 x 1/6"	49	31	0,32
60,3	56,3	60,3	Rd 95 x 1/6"	60	40	0,49
76,1	72,1	76,1	Rd 110 x 1/4"	64	40	0,80
88,9	84,3	88,9	Rd 130 x 1/4"	64	40	0,97



Raccordo maschio ISO

DN ISO	D1	D2	D3	L	L1	Peso [kg]
13,5	10,3	13,5	21,9	39	27	0,03
17,2	14,0	17,2	27,9	39	27	0,04
21,3	18,1	21,3	35,9	40	27	0,06
26,9	23,7	26,9	42,9	41	27	0,10
33,7	29,7	33,7	48,9	47	32	0,14
42,7	38,4	42,4	54,9	47	32	0,16
48,3	44,3	48,3	66,9	48	31	0,24
60,3	56,3	60,3	84,9	62	40	0,41
76,1	72,1	76,1	98,9	61	40	0,51
88,9	84,3	88,9	118,9	68	40	0,85



Girella DIN 11851 con sottosquadro

DN ISO	D1	D3	E	L	L1	Peso [kg]
13,5	19	38	Rd 28 x 1/8"	18	15	0,07
17,2	25	44	Rd 34 x 1/8"	18	15	0,08
21,3	31	54	Rd 44 x 1/6"	20	17	0,13
26,9	36	63	Rd 52 x 1/6"	21	18	0,18
33,7	42	70	Rd 58 x 1/6"	21	18	0,22
42,4	49	78	Rd 65 x 1/6"	21	18	0,25
48,3	62	92	Rd 78 x 1/6"	22	19	0,33
60,3	80	112	Rd 95 x 1/6"	25	21	0,55
76,1	94	127	Rd 110 x 1/4"	29	25	0,80
88,9	115	148	Rd 130 x 1/4"	31	26	1,08

Raccordo filettato DIN 11864-1 per tubazione secondo DIN 11866 (serie B)

Raccordo filettato ISO

1.4404 (316L) / H3		
DN ISO	Prezzo/EUR	Codice articolo
13,5	35,04	112L 00 75 2/1
17,2	37,83	112L 00 76 2/1
21,3	40,74	112L 00 77 2/1
26,9	43,39	112L 00 78 2/1
33,7	49,13	112L 00 79 2/1
42,4	51,71	112L 00 80 2/1
48,3	61,20	112L 00 81 2/1
60,3	86,14	112L 00 82 2/1
76,1	112,25	112L 00 83 2/1
88,9	142,40	112L 00 84 2/1

Raccordo femmina ISO

1.4404 (316L) / H3			1.4404 (316L) / HE4	
DN ISO	Prezzo/EUR	Codice articolo	Prezzo/EUR	Codice articolo
13,5	13,40	1121 00 75 2	16,75	1121 00 75 2 HE4
17,2	13,60	1121 00 76 2	17,00	1121 00 76 2 HE4
21,3	15,30	1121 00 77 2	19,15	1121 00 77 2 HE4
26,9	17,55	1121 00 78 2	21,10	1121 00 78 2 HE4
33,7	20,10	1121 00 79 2	24,15	1121 00 79 2 HE4
42,4	21,40	1121 00 80 2	24,65	1121 00 80 2 HE4
48,3	25,60	1121 00 81 2	30,75	1121 00 81 2 HE4
60,3	35,60	1121 00 82 2	42,75	1121 00 82 2 HE4
76,1	46,80	1121 00 83 2	56,20	1121 00 83 2 HE4
88,9	58,00	1121 00 84 2	69,60	1121 00 84 2 HE4

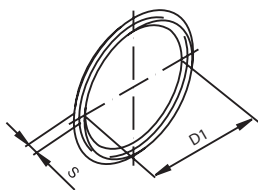
Raccordo maschio ISO

1.4404 (316L) / H3			1.4404 (316L) / HE4	
DN ISO	Prezzo/EUR	Codice articolo	Prezzo/EUR	Codice articolo
13,5	10,60	1123 00 75 2	13,25	1123 00 75 2 HE4
17,2	11,40	1123 00 76 2	14,25	1123 00 76 2 HE4
21,3	13,10	1123 00 77 2	16,40	1123 00 77 2 HE4
26,9	13,60	1123 00 78 2	16,85	1123 00 78 2 HE4
33,7	16,25	1123 00 79 2	19,50	1123 00 79 2 HE4
42,4	17,20	1123 00 80 2	20,65	1123 00 80 2 HE4
48,3	20,60	1123 00 81 2	24,75	1123 00 81 2 HE4
60,3	30,25	1123 00 82 2	36,20	1123 00 82 2 HE4
76,1	36,60	1123 00 83 2	43,95	1123 00 83 2 HE4
88,9	47,70	1123 00 84 2	57,30	1123 00 84 2 HE4

Girella DIN 11851 con sottosquadro

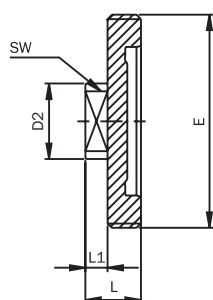
1.4307 (304L) luc.		
DN ISO	Prezzo/EUR	Codice articolo
13,5	6,18	11003 000 010 10
17,2	7,97	11003 000 015 10
21,3	7,48	11003 000 020 10
26,9	7,38	11003 000 025 10
33,7	7,92	11003 000 032 10
42,4	8,25	11003 000 040 10
48,3	9,68	11003 000 050 10
60,3	14,82	11003 000 065 10
76,1	23,28	11003 000 080 10
88,9	30,92	11003 000 100 10

Raccordo filettato DIN 11864-1 per tubazione secondo DIN 11866 (serie B)



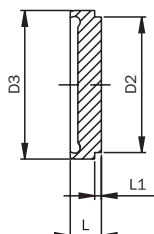
O-Ring

DN ISO	D1	S
13,5	12	3,5
17,2	16	3,5
21,3	20	3,5
26,9	26	3,5
33,7	32	5
42,7	40,5	5
48,3	46,5	5
60,3	58,5	5
76,1	73,5	5
88,9	86,5	5
114,3	111	5
150	152	5



Raccordo femmina cieco ISO

DN ISO	D2	E	SW	L	L1	Peso [kg]
13,5	22	Rd 28 x 1/8"	17	24	12	0,07
17,2	22	Rd 34 x 1/8"	17	24	12	0,10
21,3	22	Rd 44 x 1/6"	17	24	10	0,16
26,9	40	Rd 52 x 1/6"	27	24	10	0,23
33,7	40	Rd 58 x 1/6"	27	24	10	0,25
42,4	40	Rd 65 x 1/6"	27	24	10	0,30
48,3	40	Rd 78 x 1/6"	27	24	10	0,39
60,3	48	Rd 95 x 1/6"	32	28	12	0,60
76,1	48	Rd 110 x 1/4"	32	28	8	1,07
88,9	48	Rd 130 x 1/4"	32	30	10	1,27



Raccordo maschio cieco ISO

DN ISO	D3	D2	L	L1	Peso [kg]
13,5	21,9	18	9	3	0,02
17,2	27,9	24	9	3	0,03
21,3	35,9	30	10	3	0,06
26,9	42,9	35	12	3	0,10
33,7	48,9	41	13	3	0,13
42,4	54,9	48	13	3	0,16
48,3	66,9	61	14	3	0,27
60,3	84,9	79	16	4	0,52
76,1	98,9	93	16	4	0,70
88,9	118,9	114	20	5	1,37

Raccordo filettato DIN 11864-1 per tubazione secondo DIN 11866 (serie B)

O-Ring

EPDM			FKM			PTFE		
DN ISO	Pezzi di ricambioli prezzo/EUR	Codice articolo	Pezzi di ricambioli prezzo/EUR	Codice articolo	Sovrapprezzo/EUR	Pezzi di ricambioli prezzo/EUR	Codice articolo	Sovrapprezzo/EUR
13,5	4,86	1129 00 40 1	9,71	1129 00 40 2	4,86	11,18	1129 00 40 4	6,32
17,2	4,86	1129 00 76 1	9,71	1129 00 76 2	4,86	11,18	1129 00 76 4	6,32
21,3	4,86	1129 00 77 1	9,71	1129 00 77 2	4,86	11,18	1129 00 77 4	6,32
26,9	4,86	1129 00 78 1	9,71	1129 00 78 2	4,86	11,18	1129 00 78 4	6,32
33,7	4,86	1129 00 79 1	9,71	1129 00 79 2	4,86	11,18	1129 00 79 4	6,32
42,4	4,86	1129 00 80 1	9,71	1129 00 80 2	4,86	11,18	1129 00 80 4	6,32
48,3	5,32	1129 00 81 1	10,63	1129 00 81 2	5,32	12,24	1129 00 81 4	6,92
60,3	5,47	1129 00 82 1	10,94	1129 00 82 2	5,47	12,58	1129 00 82 4	7,11
76,1	5,57	1129 00 83 1	11,15	1129 00 83 2	5,57	12,81	1129 00 83 4	7,24
88,9	5,78	1129 00 84 1	11,56	1129 00 84 2	5,78	13,29	1129 00 84 4	7,51
114,3	6,85	1129 00 85 1	13,70	1129 00 85 2	6,85	15,76	1129 00 85 4	8,91
150	9,20	1129 00 15 1	18,41	1129 00 15 2	9,20	21,16	1129 00 15 4	11,96

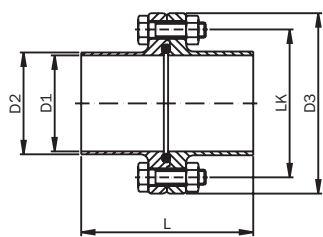
Raccordo femmina cieco ISO

1.4404 (316L) / H3			1.4404 (316L) / HE4	
DN ISO	Prezzo/EUR	Codice articolo	Prezzo/EUR	Codice articolo
13,5	18,25	1127 00 75 2	22,85	1127 00 75 2 HE4
17,2	19,00	1127 00 76 2	23,75	1127 00 76 2 HE4
21,3	20,70	1127 00 77 2	25,90	1127 00 77 2 HE4
26,9	22,60	1127 00 78 2	27,15	1127 00 78 2 HE4
33,7	24,10	1127 00 79 2	28,95	1127 00 79 2 HE4
42,4	26,30	1127 00 80 2	31,60	1127 00 80 2 HE4
48,3	37,10	1127 00 81 2	44,55	1127 00 81 2 HE4
60,3	47,00	1127 00 82 2	56,40	1127 00 82 2 HE4
76,1	56,00	1127 00 83 2	67,20	1127 00 83 2 HE4
88,9	73,60	1127 00 84 2	88,35	1127 00 84 2 HE4

Raccordo maschio cieco ISO

1.4404 (316L) / H3			1.4404 (316L) / HE4	
DN ISO	Prezzo/EUR	Codice articolo	Prezzo/EUR	Codice articolo
13,5	9,30	1125 00 75 2	11,65	1125 00 75 2 HE4
17,2	9,30	1125 00 76 2	11,65	1125 00 76 2 HE4
21,3	9,20	1125 00 77 2	11,05	1125 00 77 2 HE4
26,9	10,70	1125 00 78 2	12,85	1125 00 78 2 HE4
33,7	11,50	1125 00 79 2	13,80	1125 00 79 2 HE4
42,4	13,00	1125 00 80 2	15,60	1125 00 80 2 HE4
48,3	20,90	1125 00 81 2	25,10	1125 00 81 2 HE4
60,3	26,90	1125 00 82 2	32,30	1125 00 82 2 HE4
76,1	29,60	1125 00 83 2	35,55	1125 00 83 2 HE4
88,9	45,80	1125 00 84 2	55,10	1125 00 84 2 HE4

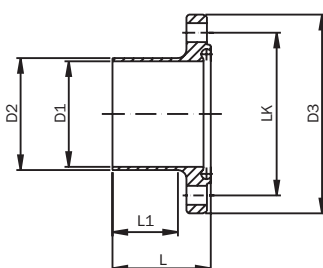
Raccordo a flangia DIN 11864-2 per tubazione secondo DIN 11866 (serie B)



Fornito singolarmente!

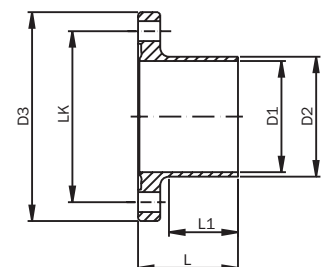
Raccordo a flangia ISO

DN ISO	D1	D2	D3	LK	L	Peso [kg]	
13,5	10,3	13,5	54	37	4/M8 x 30	80	0,33
17,2	14,0	17,2	59	42	4/M8 x 30	80	0,39
21,3	18,1	21,3	62	45	4/M8 x 30	80	0,43
26,9	23,7	26,9	69	52	4/M8 x 30	80	0,53
33,7	29,7	33,7	74	57	4/M8 x 30	90	0,63
42,4	38,4	42,4	82	65	4/M8 x 30	90	0,74
48,3	44,3	48,3	88	71	4/M8 x 30	90	0,82
60,3	56,3	60,3	103	85	4/M8 x 30	108	1,12
76,1	72,1	76,1	125	104	8/M10 x 35	112	1,66
88,9	84,3	88,9	137	116	8/M10 x 35	116	2,01
114,3	109,7	114,3	168	146	8/M10 x 40	116	3,25



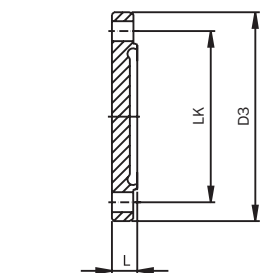
Flangia filettata ISO

DN ISO	D1	D2	D3	LK	L	L1	Peso [kg]	
13,5	10,3	13,5	54	37	4 x Ø 9	41,5	26	0,17
17,2	14,0	17,2	59	42	4 x Ø 9	41,5	26	0,21
21,3	18,1	21,3	62	45	4 x Ø 9	41,5	26	0,22
26,9	23,7	26,9	69	52	4 x Ø 9	41,5	26	0,27
33,7	29,7	33,7	74	57	4 x Ø 9	46,5	31	0,32
42,4	38,4	42,4	82	65	4 x Ø 9	46,5	31	0,38
48,3	44,3	48,3	88	71	4 x Ø 9	46,5	31	0,42
60,3	56,3	60,3	103	85	4 x Ø 9	55,5	42	0,57
76,1	72,1	76,1	125	104	8 x Ø 11	57,5	42	0,89
88,9	84,3	88,9	137	116	8 x Ø 11	59,5	42	1,02
114,3	109,7	114,3	168	146	8 x Ø 11	59,5	42	1,64



Flangia a collare ISO

DN ISO	D1	D2	D3	LK	L	L1	Peso [kg]	
13,5	10,3	13,5	54	37	4 x Ø 9	40	26	0,15
17,2	14,0	17,2	59	42	4 x Ø 9	40	26	0,18
21,3	18,1	21,3	62	45	4 x Ø 9	40	26	0,21
26,9	23,7	26,9	69	52	4 x Ø 9	40	26	0,26
33,7	29,7	33,7	74	57	4 x Ø 9	45	31	0,31
42,4	38,4	42,4	82	65	4 x Ø 9	45	31	0,36
48,3	44,3	48,3	88	71	4 x Ø 9	45	31	0,40
60,3	56,3	60,3	103	85	4 x Ø 9	54	42	0,55
76,1	72,1	76,1	125	104	8 x Ø 11	56	42	0,77
88,9	84,3	88,9	137	116	8 x Ø 11	58	42	0,99
114,3	109,7	114,3	168	146	8 x Ø 11	58	42	1,60



Flangia filettata cieca ISO

DN ISO	D3	LK	L	Peso [kg]	
13,5	54	37	4 x Ø 9	11,5	0,16
17,2	59	42	4 x Ø 9	11,5	0,19
21,3	62	45	4 x Ø 9	11,5	0,21
26,9	69	52	4 x Ø 9	11,5	0,27
33,7	74	57	4 x Ø 9	11,5	0,30
42,4	82	65	4 x Ø 9	11,5	0,36
48,3	88	71	4 x Ø 9	11,5	0,42
60,3	103	85	4 x Ø 9	11,5	0,58
76,1	125	104	8 x Ø 11	13,5	1,00
88,9	137	116	8 x Ø 11	13,5	1,20
114,3	168	146	8 x Ø 11	15,5	2,17

Raccordo a flangia DIN 11864-2 per tubazione secondo DIN 11866 (serie B)

Raccordo a flangia ISO

1.4404 (316L) / H3		
DN ISO	Prezzo/EUR	Codice articolo
13,5	45,81	113L 00 75 2/1
17,2	47,01	113L 00 76 2/1
21,3	50,51	113L 00 77 2/1
26,9	50,71	113L 00 78 2/1
33,7	52,91	113L 00 79 2/1
42,4	60,86	113L 00 80 2/1
48,3	64,22	113L 00 81 2/1
60,3	80,42	113L 00 82 2/1
76,1	110,42	113L 00 83 2/1
88,9	132,97	113L 00 84 2/1
114,3	174,55	113L 00 85 2/1

Flangia filettata ISO

1.4404 (316L) / H3			1.4404 (316L) / HE4	
DN ISO	Prezzo/EUR	Codice articolo	Prezzo/EUR	Codice articolo
13,5	20,10	1131 00 75 2	24,15	1131 00 75 2 HE4
17,2	20,50	1131 00 76 2	24,60	1131 00 76 2 HE4
21,3	22,10	1131 00 77 2	26,55	1131 00 77 2 HE4
26,9	22,30	1131 00 78 2	26,80	1131 00 78 2 HE4
33,7	23,50	1131 00 79 2	27,05	1131 00 79 2 HE4
42,4	27,45	1131 00 80 2	31,60	1131 00 80 2 HE4
48,3	28,40	1131 00 81 2	32,70	1131 00 81 2 HE4
60,3	37,10	1131 00 82 2	42,70	1131 00 82 2 HE4
76,1	49,85	1131 00 83 2	57,35	1131 00 83 2 HE4
88,9	60,50	1131 00 84 2	69,60	1131 00 84 2 HE4
114,3	81,20	1131 00 85 2	97,45	1131 00 85 2 HE4

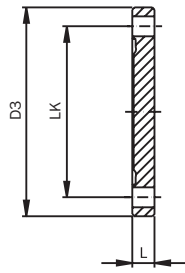
Flangia a collare ISO

1.4404 (316L) / H3			1.4404 (316L) / HE4	
DN ISO	Prezzo/EUR	Codice articolo	Prezzo/EUR	Codice articolo
13,5	19,30	1133 00 75 2	23,20	1133 00 75 2 HE4
17,2	20,10	1133 00 76 2	24,15	1133 00 76 2 HE4
21,3	22,00	1133 00 77 2	26,40	1133 00 77 2 HE4
26,9	22,00	1133 00 78 2	26,40	1133 00 78 2 HE4
33,7	23,00	1133 00 79 2	26,95	1133 00 79 2 HE4
42,4	27,00	1133 00 80 2	31,05	1133 00 80 2 HE4
48,3	28,95	1133 00 81 2	33,30	1133 00 81 2 HE4
60,3	36,30	1133 00 82 2	41,75	1133 00 82 2 HE4
76,1	49,10	1133 00 83 2	56,50	1133 00 83 2 HE4
88,9	60,50	1133 00 84 2	69,60	1133 00 84 2 HE4
114,3	80,10	1133 00 85 2	96,15	1133 00 85 2 HE4

Flangia filettata cieca ISO

1.4404 (316L) / H3			1.4404 (316L) / HE4	
DN ISO	Prezzo/EUR	Codice articolo	Prezzo/EUR	Codice articolo
13,5	17,70	1135 00 75 2	21,25	1135 00 75 2 HE4
17,2	17,70	1135 00 76 2	21,25	1135 00 76 2 HE4
21,3	17,70	1135 00 77 2	21,25	1135 00 77 2 HE4
26,9	19,90	1135 00 78 2	22,90	1135 00 78 2 HE4
33,7	20,80	1135 00 79 2	25,95	1135 00 79 2 HE4
42,4	24,50	1135 00 80 2	28,20	1135 00 80 2 HE4
48,3	26,70	1135 00 81 2	30,75	1135 00 81 2 HE4
60,3	32,30	1135 00 82 2	37,15	1135 00 82 2 HE4
76,1	45,20	1135 00 83 2	52,10	1135 00 83 2 HE4
88,9	50,70	1135 00 84 2	58,35	1135 00 84 2 HE4
114,3	67,20	1135 00 85 2	80,65	1135 00 85 2 HE4

Raccordo a flangia DIN 11864-2 per tubazione secondo DIN 11866 (serie B)



Flangia a collare cieca ISO

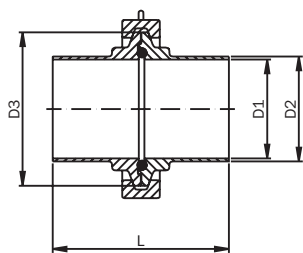
DN ISO	D3	LK	L	Peso [kg]
13,5	54	37	4 x Ø 9	0,16
17,2	59	42	4 x Ø 9	0,19
21,3	62	45	4 x Ø 9	0,21
26,9	69	52	4 x Ø 9	0,26
33,7	74	57	4 x Ø 9	0,30
42,4	82	65	4 x Ø 9	0,37
48,3	88	71	4 x Ø 9	0,42
60,3	103	85	4 x Ø 9	0,59
76,1	125	104	8 x Ø 11	1,01
88,9	137	116	8 x Ø 11	1,22
114,3	168	146	8 x Ø 11	2,21

Raccordo a flangia DIN 11864-2 per tubazione secondo DIN 11866 (serie B)

Flangia a collare cieca ISO

1.4404 (316L) / H3			1.4404 (316L) / HE4		
DN ISO	Prezzo/EUR	Codice articolo	Prezzo/EUR	Codice articolo	
13,5	15,40	1137 00 75 2	18,50	1137 00 75 2 HE4	
17,2	15,40	1137 00 76 2	18,50	1137 00 76 2 HE4	
21,3	15,40	1137 00 77 2	18,50	1137 00 77 2 HE4	
26,9	19,45	1137 00 78 2	22,40	1137 00 78 2 HE4	
33,7	20,70	1137 00 79 2	24,85	1137 00 79 2 HE4	
42,4	23,40	1137 00 80 2	26,95	1137 00 80 2 HE4	
48,3	25,70	1137 00 81 2	29,60	1137 00 81 2 HE4	
60,3	31,10	1137 00 82 2	35,80	1137 00 82 2 HE4	
76,1	43,70	1137 00 83 2	50,30	1137 00 83 2 HE4	
88,9	48,40	1137 00 84 2	55,70	1137 00 84 2 HE4	
114,3	48,90	1137 00 85 2	58,70	1137 00 85 2 HE4	

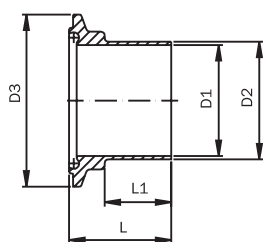
Raccordo clamp DIN 11864-3 per tubazione secondo DIN 11866 (serie B)



Fornito singolarmente!

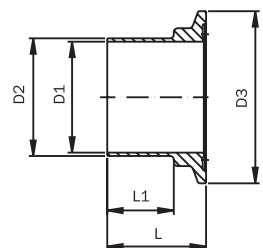
Raccordo clamp ISO

DN ISO	D1	D2	D3	L	Peso [kg]
13,5	10,3	13,5	34	76	0,18
17,2	14,0	17,2	34	76	0,18
21,3	18,1	21,3	34	78	0,22
26,9	23,7	26,9	50,5	78	0,47
33,7	29,7	33,7	50,5	88	0,46
42,4	38,4	42,4	64	88	0,50
48,3	44,3	48,3	64	90	0,60
60,3	56,3	60,3	91	114	1,04
76,1	72,1	76,1	106	117	1,25
88,9	84,3	88,9	119	122	1,33



Raccordo clamp femmina ISO

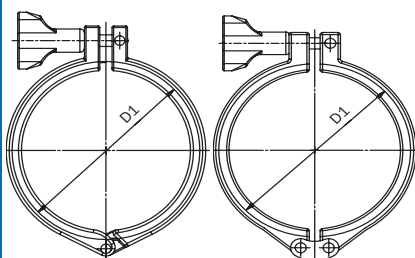
DN ISO	D1	D2	D3	L	L1	Peso [kg]
13,5	10,3	13,5	34	39,5	26	0,05
17,2	14,0	17,2	34	39,5	26	0,05
21,3	18,1	21,3	34	40,5	26	0,09
26,9	23,7	26,9	50,5	40,0	30	0,09
33,7	29,7	33,7	50,5	45,5	30	0,09
42,4	38,4	42,4	64	45,5	30	0,14
48,3	44,3	48,3	64	46,5	30	0,18
60,3	56,3	60,3	91	58,5	40	0,28
76,1	72,1	76,1	106	60,0	40	0,34
88,9	84,3	88,9	119	62,5	40	0,37



Raccordo clamp maschio ISO

DN ISO	D1	D2	D3	L	L1	Peso [kg]
13,5	10,3	13,5	34	38	26	0,04
17,2	14,0	17,2	34	38	26	0,04
21,3	18,1	21,3	34	39	26	0,04
26,9	23,7	26,9	50,5	39	30	0,08
33,7	29,7	33,7	50,5	44	30	0,08
42,4	38,4	42,4	64	44	30	0,12
48,3	44,3	48,3	64	45	30	0,11
60,3	56,3	60,3	91	57	40	0,22
76,1	72,1	76,1	106	58,5	40	0,32
88,9	84,3	88,9	119	61	40	0,36

Morsetto



Regolamento, normativa e norme applicabili sono a rispettare.

DN ISO	D1	Peso SS [kg]	Peso SD [kg]
13,5	34	0,213	0,192
17,2	34	0,213	0,192
21,3	34	0,213	0,192
26,9	50,5	0,234	0,334
33,7	50,5	0,234	0,334
42,4	64	0,312	0,404
48,3	64	0,312	0,404
60,3	91	0,343	0,506
76,1	106	0,451	0,562
88,9	119	0,469	0,580

Raccordo clamp DIN 11864-3 per tubazione secondo DIN 11866 (serie B)

Raccordo clamp ISO

1.4404 (316L) / H3		
DN ISO	Prezzo/EUR	Codice articolo
13,5	52,43	119L 00 75 2/1
17,2	52,78	119L 00 76 2/1
21,3	52,78	119L 00 77 2/1
26,9	60,21	119L 00 78 2/1
33,7	62,26	119L 00 79 2/1
42,4	66,44	119L 00 80 2/1
48,3	71,00	119L 00 81 2/1
60,3	80,46	119L 00 82 2/1
76,1	108,96	119L 00 83 2/1
88,9	136,24	119L 00 84 2/1

Raccordo clamp femmina ISO

1.4404 (316L) / H3			1.4404 (316L) / HE4	
DN ISO	Prezzo/EUR	Codice articolo	Prezzo/EUR	Codice articolo
13,5	12,30	1193 00 75 2	14,15	1193 00 75 2 HE4
17,2	12,65	1193 00 76 2	14,55	1193 00 76 2 HE4
21,3	12,65	1193 00 77 2	14,55	1193 00 77 2 HE4
26,9	16,70	1193 00 78 2	19,25	1193 00 78 2 HE4
33,7	17,85	1193 00 79 2	20,53	1193 00 79 2 HE4
42,4	19,45	1193 00 80 2	22,40	1193 00 80 2 HE4
48,3	21,80	1193 00 81 2	25,10	1193 00 81 2 HE4
60,3	25,10	1193 00 82 2	28,90	1193 00 82 2 HE4
76,1	37,40	1193 00 83 2	43,10	1193 00 83 2 HE4
88,9	50,50	1193 00 84 2	58,10	1193 00 84 2 HE4

Raccordo clamp maschio ISO

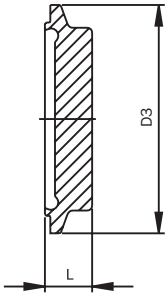
1.4404 (316L) / H3			1.4404 (316L) / HE4	
DN ISO	Prezzo/EUR	Codice articolo	Prezzo/EUR	Codice articolo
13,5	11,80	1191 00 75 2	13,60	1191 00 75 2 HE4
17,2	11,80	1191 00 76 2	13,60	1191 00 76 2 HE4
21,3	11,80	1191 00 77 2	13,60	1191 00 77 2 HE4
26,9	15,60	1191 00 78 2	17,95	1191 00 78 2 HE4
33,7	16,50	1191 00 79 2	19,10	1191 00 79 2 HE4
42,4	17,95	1191 00 80 2	20,65	1191 00 80 2 HE4
48,3	19,70	1191 00 81 2	22,70	1191 00 81 2 HE4
60,3	23,05	1191 00 82 2	26,55	1191 00 82 2 HE4
76,1	37,20	1191 00 83 2	44,65	1191 00 83 2 HE4
88,9	50,05	1191 00 84 2	57,60	1191 00 84 2 HE4

Morsetto

1.4308 (304L) Snodo singolo			1.4308 (304L) Snodo doppio	
DN ISO	Prezzo/EUR	Codice articolo	Prezzo/EUR	Codice articolo
13,5	23,47	1111 00 04 2	25,82	1111 00 04 3
17,2	23,47	1111 00 04 2	25,82	1111 00 04 3
21,3	23,47	1111 00 04 2	25,36	1111 00 04 3
26,9	23,05	1111 00 07 2	25,36	1111 00 07 3
33,7	23,05	1111 00 07 2	25,36	1111 00 07 3
42,4	24,18	1111 00 08 2	26,60	1111 00 08 3
48,3	24,18	1111 00 08 2	32,09	1111 00 08 3
60,3	26,84	1111 00 09 2	29,52	1111 00 09 3
76,1	28,79	1111 00 10 2	31,67	1111 00 10 3
88,9	29,91	1111 00 12 2	41,14	1111 00 12 3

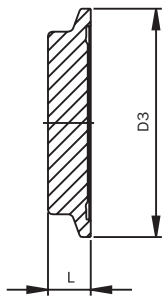
Le dimensioni del morsetto vanno individuate sulla base del diametro flangia D1 di ogni larghezza nominale

Raccordo clamp DIN 11864-3 per tubazione secondo DIN 11866 (serie B)



Raccordo clamp femmina cieco ISO

DN ISO	D3	L	Peso [kg]
13,5	34	13	0,04
17,2	34	13	0,04
21,3	34	13	0,10
26,9	50,5	13	0,10
33,7	50,5	13	0,10
42,4	64	13	0,15
48,3	64	13	0,22
60,3	91	15	0,29
76,1	106	15	0,41
88,9	119	15	0,53



Raccordo clamp maschio cieco ISO

DN ISO	D3	L	Peso [kg]
13,5	34	11,5	0,04
17,2	34	11,5	0,04
21,3	34	11,5	0,10
26,9	50,5	11,5	0,10
33,7	50,5	11,5	0,10
42,4	64	11,5	0,15
48,3	64	11,5	0,22
60,3	91	13,5	0,29
76,1	106	13,5	0,41
88,9	119	13,5	0,53

Raccordo clamp DIN 11864-3 per tubazione secondo DIN 11866 (serie B)

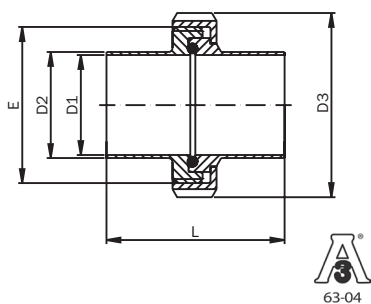
Raccordo clamp femmina cieco ISO

1.4404 (316L) / H3			1.4404 (316L) / HE4	
DN ISO	Prezzo/EUR	Codice articolo	Prezzo/EUR	Codice articolo
13,5	9,10	1196 00 75 2	10,50	1196 00 75 2 HE4
17,2	9,10	1196 00 76 2	10,50	1196 00 76 2 HE4
21,3	11,00	1196 00 77 2	12,65	1196 00 77 2 HE4
26,9	12,10	1196 00 78 2	13,95	1196 00 78 2 HE4
33,7	12,70	1196 00 79 2	14,65	1196 00 79 2 HE4
42,4	14,70	1196 00 80 2	16,95	1196 00 80 2 HE4
48,3	17,30	1196 00 81 2	20,05	1196 00 81 2 HE4
60,3	28,00	1196 00 82 2	32,20	1196 00 82 2 HE4
76,1	36,80	1196 00 83 2	42,35	1196 00 83 2 HE4
88,9	41,80	1196 00 84 2	48,10	1196 00 84 2 HE4

Raccordo clamp maschio cieco ISO

1.4404 (316L) / H3			1.4404 (316L) / HE4	
DN ISO	Prezzo/EUR	Codice articolo	Prezzo/EUR	Codice articolo
13,5	10,00	1195 00 75 2	11,50	1195 00 75 2 HE4
17,2	10,00	1195 00 76 2	11,50	1195 00 76 2 HE4
21,3	10,60	1195 00 77 2	12,20	1195 00 77 2 HE4
26,9	11,00	1195 00 78 2	12,70	1195 00 78 2 HE4
33,7	11,70	1195 00 79 2	13,50	1195 00 79 2 HE4
42,4	14,20	1195 00 80 2	16,35	1195 00 80 2 HE4
48,3	14,20	1195 00 81 2	16,35	1195 00 81 2 HE4
60,3	28,30	1195 00 82 2	32,55	1195 00 82 2 HE4
76,1	34,40	1195 00 83 2	39,60	1195 00 83 2 HE4
88,9	40,20	1195 00 84 2	46,25	1195 00 84 2 HE4

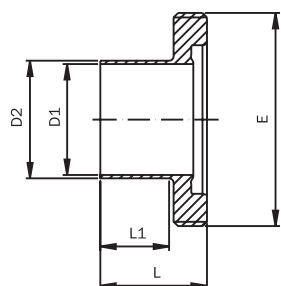
Raccordo filettato DIN 11864-1 per tubazione secondo DIN 11866 (serie C)



Fornito singolarmente!

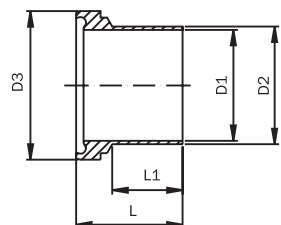
Raccordo filettato pollici

DN pollici	D1	D2	D3	E	L	Peso [kg]
1/2"	9,4	12,7	38	Rd 28 x 1/8"	76	0,28
3/4"	15,75	19,05	44	Rd 34 x 1/8"	76	0,36
1"	22,1	25,4	63	Rd 52 x 1/6"	77	0,49
1 1/2"	34,8	38,1	78	Rd 65 x 1/6"	88	0,63
2"	47,5	50,8	92	Rd 78 x 1/6"	89	0,82
2 1/2"	60,2	63,5	112	Rd 95 x 1/6"	115	1,37
3"	72,9	76,2	127	Rd 110 x 1/4"	117	1,98
4"	97,38	101,6	148	Rd 130 x 1/4"	119	2,52



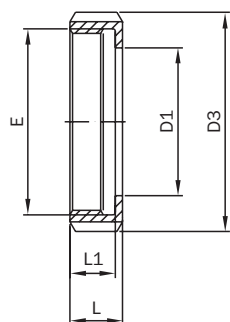
Raccordo femmina pollici

DN pollici	D1	D2	E	L	L1	Peso [kg]
1/2"	9,4	12,7	Rd 28 x 1/8"	41	27	0,05
3/4"	15,75	19,05	Rd 34 x 1/8"	41	27	0,07
1"	22,1	25,4	Rd 52 x 1/6"	43	26	0,17
1 1/2"	34,8	38,1	Rd 65 x 1/6"	48,5	30	0,23
2"	47,5	50,8	Rd 78 x 1/6"	48,5	30	0,29
2 1/2"	60,2	63,5	Rd 95 x 1/6"	60	40	0,46
3"	72,9	76,2	Rd 110 x 1/4"	64	40	0,73
4"	97,38	101,6	Rd 130 x 1/4"	64	40	0,82



Raccordo maschio pollici

DN pollici	D1	D2	D3	L	L1	Peso [kg]
1/2"	9,4	12,7	21,9	39	27	0,10
3/4"	15,75	19,05	27,9	39	27	0,11
1"	22,1	25,4	42,9	40	26	0,10
1 1/2"	34,8	38,1	54,9	46,5	30	0,15
2"	47,5	50,8	66,9	47,5	30	0,21
2 1/2"	60,2	63,5	84,9	63	40	0,36
3"	72,9	76,2	98,9	61	40	0,45
4"	97,38	101,6	118,9	65	40	0,62



Girella DIN 11851 con sottosquadro

DN pollici	D1	D3	E	L	L1	Peso [kg]
1/2"	19	38	Rd 28 x 1/8"	18	15	0,07
3/4"	25	44	Rd 34 x 1/8"	18	15	0,08
1"	36	63	Rd 52 x 1/6"	21	18	0,18
1 1/2"	49	78	Rd 65 x 1/6"	21	18	0,25
2"	62	92	Rd 78 x 1/6"	22	19	0,33
2 1/2"	80	112	Rd 95 x 1/6"	25	21	0,55
3"	94	127	Rd 110 x 1/4"	29	25	0,80
4"	115	148	Rd 130 x 1/4"	31	26	1,08

Raccordo filettato DIN 11864-1 per tubazione secondo DIN 11866 (serie C)

Raccordo filettato pollici

1.4404 (316L) / H3		
DN pollici	Prezzo/EUR	Codice articolo
1/2"	35,54	112L 00 89 2/1
3/4"	39,13	112L 00 90 2/1
1"	41,64	112L 00 91 2/1
1 1/2"	48,31	112L 00 92 2/1
2"	57,40	112L 00 93 2/1
2 1/2"	85,79	112L 00 94 2/1
3"	120,30	112L 00 95 2/1
4"	153,50	112L 00 96 2/1

Raccordo femmina pollici

1.4404 (316L) / H3			1.4404 (316L) / HE4	
DN pollici	Prezzo/EUR	Codice articolo	Prezzo/EUR	Codice articolo
1/2"	14,10	1121 00 89 2	17,65	1121 00 89 2 HE4
3/4"	15,00	1121 00 90 2	18,75	1121 00 90 2 HE4
1"	15,40	1121 00 91 2	19,25	1121 00 91 2 HE4
1 1/2"	18,30	1121 00 92 2	21,95	1121 00 92 2 HE4
2"	23,05	1121 00 93 2	27,65	1121 00 93 2 HE4
2 1/2"	37,00	1121 00 94 2	44,40	1121 00 94 2 HE4
3"	46,80	1121 00 95 2	56,10	1121 00 95 2 HE4
4"	65,70	1121 00 96 2	78,85	1121 00 96 2 HE4

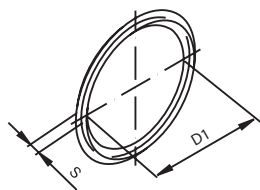
Raccordo maschio pollici

1.4404 (316L) / H3			1.4404 (316L) / HE4	
DN pollici	Prezzo/EUR	Codice articolo	Prezzo/EUR	Codice articolo
1/2"	10,40	1123 00 89 2	13,00	1123 00 89 2 HE4
3/4"	11,30	1123 00 90 2	14,15	1123 00 90 2 HE4
1"	14,00	1123 00 91 2	16,80	1123 00 91 2 HE4
1 1/2"	16,90	1123 00 92 2	20,30	1123 00 92 2 HE4
2"	19,35	1123 00 93 2	23,25	1123 00 93 2 HE4
2 1/2"	28,45	1123 00 94 2	34,15	1123 00 94 2 HE4
3"	44,70	1123 00 95 2	53,65	1123 00 95 2 HE4
4"	51,00	1123 00 96 2	61,20	1123 00 96 2 HE4

Girella DIN 11851 con sottosquadro

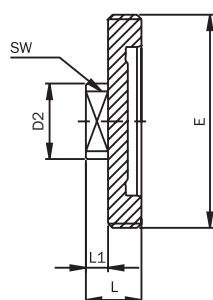
1.4307 (304L) luc.		
DN pollici	Prezzo/EUR	Codice articolo
1/2"	6,18	11003 000 010 10
3/4"	7,97	11003 000 015 10
1"	7,38	11003 000 025 10
1 1/2"	8,25	11003 000 040 10
2"	9,68	11003 000 050 10
2 1/2"	14,82	11003 000 065 10
3"	23,28	11003 000 080 10
4"	30,92	11003 000 100 10

Raccordo filettato DIN 11864-1 per tubazione secondo DIN 11866 (serie C)



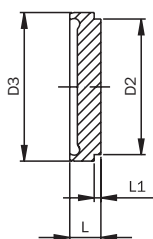
O-Ring

DN pollici	D1	S
1/2"	12	3,5
3/4"	18	3,5
1"	24	3,5
1 1/2"	37	5
2"	50	5
2 1/2"	62	5
3"	75	5
4"	100	5



Raccordo femmina cieco pollici

DN pollici	D2	E	SW	L	L1	Peso [kg]
1/2"	22	Rd 28 x 1/8"	17	24	12	0,07
3/4"	22	Rd 34 x 1/8"	17	24	12	0,10
1"	40	Rd 52 x 1/6"	27	24	10	0,23
1 1/2"	40	Rd 65 x 1/6"	27	24	10	0,30
2"	40	Rd 78 x 1/6"	27	24	10	0,39
2 1/2"	48	Rd 95 x 1/6"	32	28	12	0,60
3"	48	Rd 110 x 1/4"	32	28	12	1,07
4"	48	Rd 130 x 1/4"	32	30	10	1,27



Raccordo maschio cieco pollici

DN pollici	D3	D2	L	L1	Peso [kg]
1/2"	21,9	18	9	3	0,02
3/4"	27,9	24	9	3	0,03
1"	42,9	35	12	3	0,10
1 1/2"	54,9	48	13	3	0,16
2"	66,9	61	14	3	0,27
2 1/2"	84,9	79	16	4	0,52
3"	98,9	93	16	4	0,70
4"	118,9	114	20	5	1,37

Raccordo filettato DIN 11864-1 per tubazione secondo DIN 11866 (serie C)

O-Ring

DN pollici	EPDM		FKM			PTFE		
	Pezzi di ricambioli prezzo/EUR	Codice articolo	Pezzi di ricambioli prezzo/EUR	Codice articolo	Sovrapprezzo/EUR	Pezzi di ricambioli prezzo/EUR	Codice articolo	Sovrapprezzo/EUR
1/2"	4,86	1129 00 40 1	9,71	1129 00 40 2	4,86	11,18	1129 00 40 4	6,32
3/4"	4,86	1129 00 41 1	9,71	1129 00 41 2	4,86	11,18	1129 00 41 4	6,32
1"	4,86	1129 00 91 1	9,71	1129 00 91 2	4,86	11,18	1129 00 91 4	6,32
1 1/2"	4,86	1129 00 92 1	9,71	1129 00 92 2	4,86	11,18	1129 00 92 4	6,32
2"	5,32	1129 00 93 1	10,63	1129 00 93 2	5,32	12,24	1129 00 93 4	6,92
2 1/2"	5,52	1129 00 94 1	11,04	1129 00 94 2	5,52	12,70	1129 00 94 4	7,18
3"	5,52	1129 00 95 1	11,04	1129 00 95 2	5,52	12,70	1129 00 95 4	7,18
4"	5,88	1129 00 96 1	11,76	1129 00 96 2	5,88	13,52	1129 00 96 4	7,64

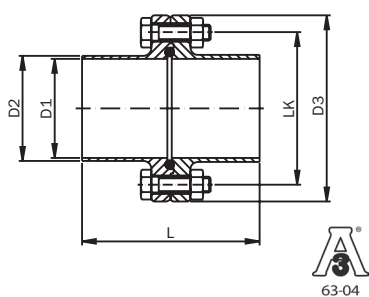
Raccordo femmina cieco pollici

DN pollici	1.4404 (316L) / H3		1.4404 (316L) / HE4	
	Prezzo/EUR	Codice articolo	Prezzo/EUR	Codice articolo
1/2"	18,80	1127 00 89 2	23,50	1127 00 89 2 HE4
3/4"	18,90	1127 00 90 2	23,65	1127 00 90 2 HE4
1"	22,80	1127 00 91 2	27,40	1127 00 91 2 HE4
1 1/2"	26,10	1127 00 92 2	31,35	1127 00 92 2 HE4
2"	36,80	1127 00 93 2	44,20	1127 00 93 2 HE4
2 1/2"	46,60	1127 00 94 2	55,95	1127 00 94 2 HE4
3"	55,50	1127 00 95 2	66,60	1127 00 95 2 HE4
4"	72,80	1127 00 96 2	87,40	1127 00 96 2 HE4

Raccordo maschio cieco pollici

DN pollici	1.4404 (316L) / H3		1.4404 (316L) / HE4	
	Prezzo/EUR	Codice articolo	Prezzo/EUR	Codice articolo
1/2"	9,30	1125 00 89 2	11,65	1125 00 89 2 HE4
3/4"	9,30	1125 00 90 2	11,65	1125 00 90 2 HE4
1"	10,70	1125 00 91 2	12,85	1125 00 91 2 HE4
1 1/2"	13,30	1125 00 92 2	16,05	1125 00 92 2 HE4
2"	20,80	1125 00 93 2	25,10	1125 00 93 2 HE4
2 1/2"	27,00	1125 00 94 2	32,40	1125 00 94 2 HE4
3"	32,40	1125 00 95 2	38,90	1125 00 95 2 HE4
4"	46,10	1125 00 96 2	55,35	1125 00 96 2 HE4

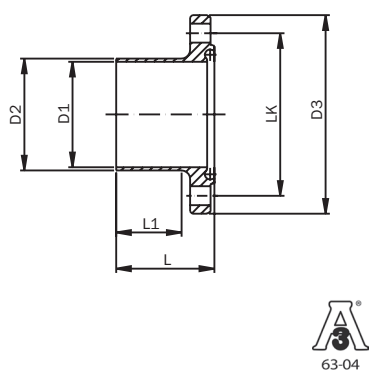
Raccordo a flangia DIN 11864-2 per tubazione secondo DIN 11866 (serie C)



Fornito singolarmente!

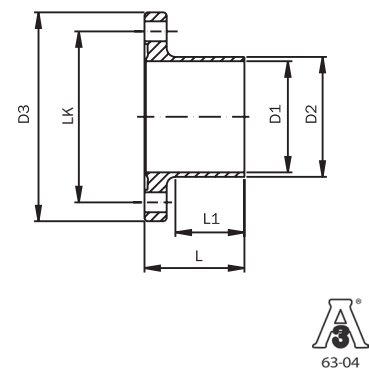
Raccordo a flangia pollici

DN pollici	D1	D2	D3	LK	L	Peso [kg]
1/2"	9,4	12,7	54	37	4/M8 x 30	0,33
3/4"	15,75	19,05	59	42	4/M8 x 30	0,39
1"	22,1	25,4	66	49	4/M8 x 30	0,48
1 1/2"	34,8	38,1	79	62	4/M8 x 30	0,67
2"	47,5	50,8	92	75	4/M8 x 30	0,85
2 1/2"	60,2	63,5	107	89	8/M8 x 30	1,08
3"	72,9	76,2	125	104	8/M10 x 35	1,62
4"	97,38	101,6	157	135	8/M10 x 40	2,85



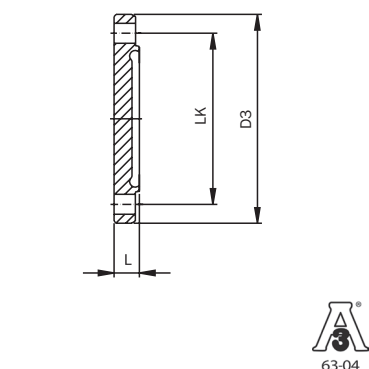
Flangia filettata pollici

DN pollici	D1	D2	D3	LK	L	L1	Peso [kg]
1/2"	9,4	12,7	54	37	4 x Ø 9	41,5	0,15
3/4"	15,75	19,05	59	42	4 x Ø 9	41,5	0,21
1"	22,1	25,4	66	49	4 x Ø 9	41,5	0,24
1 1/2"	34,8	38,1	79	62	4 x Ø 9	46,5	0,34
2"	47,5	50,8	92	75	4 x Ø 9	46,5	0,44
2 1/2"	60,2	63,5	107	89	8 x Ø 9	55,5	0,56
3"	72,9	76,2	125	104	8 x Ø 11	57,5	0,83
4"	97,38	101,6	157	135	8 x Ø 11	59,5	1,45



Flangia a collare pollici

DN pollici	D1	D2	D3	LK	L	L1	Peso [kg]
1/2"	9,4	12,7	54	37	4 x Ø 9	40	0,16
3/4"	15,75	19,05	59	42	4 x Ø 9	40	0,20
1"	22,1	25,4	66	49	4 x Ø 9	40	0,24
1 1/2"	34,8	38,1	79	62	4 x Ø 9	45	0,33
2"	47,5	50,8	92	75	4 x Ø 9	45	0,41
2 1/2"	60,2	63,5	107	89	8 x Ø 9	54	0,53
3"	72,9	76,2	125	104	8 x Ø 11	56	0,80
4"	97,38	101,6	157	135	8 x Ø 11	58	1,41



Flangia filettata cieca pollici

DN pollici	D3	LK	L	Peso [kg]
1/2"	54	37	4 x Ø 9	11,5
3/4"	59	42	4 x Ø 9	11,5
1"	66	49	4 x Ø 9	11,5
1 1/2"	79	62	4 x Ø 9	11,5
2"	92	75	4 x Ø 9	11,5
2 1/2"	107	89	8 x Ø 9	11,5
3"	125	104	8 x Ø 11	13,5
4"	157	135	8 x Ø 11	15,5

Raccordo a flangia DIN 11864-2 per tubazione secondo DIN 11866 (serie C)

Raccordo a flangia pollici

1.4404 (316L) / H3		
DN pollici	Prezzo/EUR	Codice articolo
1/2"	50,51	113L 00 89 2/1
3/4"	52,11	113L 00 90 2/1
1"	52,11	113L 00 91 2/1
1 1/2"	59,01	113L 00 92 2/1
2"	62,27	113L 00 93 2/1
2 1/2"	92,87	113L 00 94 2/1
3"	137,92	113L 00 95 2/1
4"	151,78	113L 00 96 2/1

Flangia filettata pollici

1.4404 (316L) / H3			1.4404 (316L) / HE4	
DN pollici	Prezzo/EUR	Codice articolo	Prezzo/EUR	Codice articolo
1/2"	22,20	1131 00 89 2	26,65	1131 00 89 2 HE4
3/4"	22,20	1131 00 90 2	26,65	1131 00 90 2 HE4
1"	22,20	1131 00 91 2	26,65	1131 00 91 2 HE4
1 1/2"	26,50	1131 00 92 2	30,50	1131 00 92 2 HE4
2"	27,90	1131 00 93 2	32,10	1131 00 93 2 HE4
2 1/2"	42,30	1131 00 94 2	48,65	1131 00 94 2 HE4
3"	61,40	1131 00 95 2	70,65	1131 00 95 2 HE4
4"	68,50	1131 00 96 2	78,80	1131 00 96 2 HE4

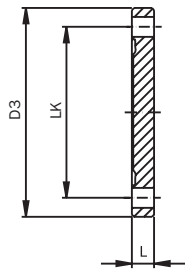
Flangia a collare pollici

1.4404 (316L) / H3			1.4404 (316L) / HE4	
DN pollici	Prezzo/EUR	Codice articolo	Prezzo/EUR	Codice articolo
1/2"	21,90	1133 00 89 2	26,30	1133 00 89 2 HE4
3/4"	23,50	1133 00 90 2	28,20	1133 00 90 2 HE4
1"	23,50	1133 00 91 2	28,20	1133 00 91 2 HE4
1 1/2"	26,10	1133 00 92 2	30,05	1133 00 92 2 HE4
2"	27,50	1133 00 93 2	31,65	1133 00 93 2 HE4
2 1/2"	42,00	1133 00 94 2	48,30	1133 00 94 2 HE4
3"	65,10	1133 00 95 2	74,90	1133 00 95 2 HE4
4"	71,00	1133 00 96 2	81,65	1133 00 96 2 HE4

Flangia filettata cieca pollici

1.4404 (316L) / H3			1.4404 (316L) / HE4	
DN pollici	Prezzo/EUR	Codice articolo	Prezzo/EUR	Codice articolo
1/2"	17,70	1135 00 89 2	21,25	1135 00 89 2 HE4
3/4"	17,70	1135 00 90 2	21,25	1135 00 90 2 HE4
1"	19,50	1135 00 91 2	22,45	1135 00 91 2 HE4
1 1/2"	22,20	1135 00 92 2	25,55	1135 00 92 2 HE4
2"	27,00	1135 00 93 2	31,05	1135 00 93 2 HE4
2 1/2"	32,70	1135 00 94 2	37,65	1135 00 94 2 HE4
3"	43,30	1135 00 95 2	49,80	1135 00 95 2 HE4
4"	61,10	1135 00 96 2	70,30	1135 00 96 2 HE4

Raccordo a flangia DIN 11864-2 per tubazione secondo DIN 11866 (serie C)



Flangia filettata cieca pollici

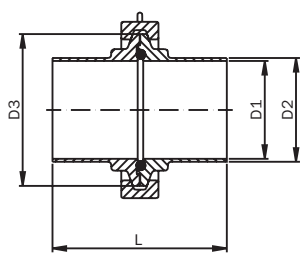
DN pollici	D3	LK	L	Peso [kg]
1/2"	54	37	4 x Ø 9	0,16
3/4"	59	42	4 x Ø 9	0,19
1"	66	49	4 x Ø 9	0,24
1 1/2"	79	62	4 x Ø 9	0,34
2"	92	75	4 x Ø 9	0,46
2 1/2"	107	89	8 x Ø 9	0,61
3"	125	104	8 x Ø 11	1,01
4"	157	135	8 x Ø 11	1,92

Raccordo a flangia DIN 11864-2 per tubazione secondo DIN 11866 (serie C)

Flangia filettata cieca pollici

1.4404 (316L) / H3			1.4404 (316L) / HE4		
DN pollici	Prezzo/EUR	Codice articolo	Prezzo/EUR	Codice articolo	
1/2"	15,40	1137 00 89 2	18,50	1137 00 89 2 HE4	
3/4"	15,40	1137 00 90 2	18,50	1137 00 90 2 HE4	
1"	20,00	1137 00 91 2	23,00	1137 00 91 2 HE4	
1 1/2"	24,00	1137 00 92 2	27,60	1137 00 92 2 HE4	
2"	28,00	1137 00 93 2	32,20	1137 00 93 2 HE4	
2 1/2"	34,80	1137 00 94 2	40,05	1137 00 94 2 HE4	
3"	45,50	1137 00 95 2	52,35	1137 00 95 2 HE4	
4"	63,90	1137 00 96 2	73,50	1137 00 96 2 HE4	

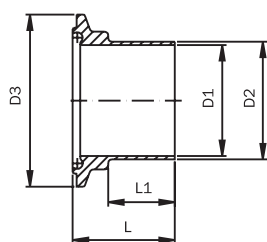
Raccordo clamp DIN 11864-3 per tubazione secondo DIN 11866 (serie C)



Fornito singolarmente!

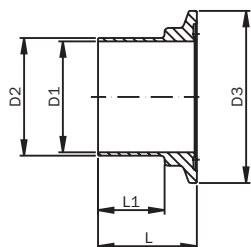
Raccordo clamp pollici

DN pollici	D1	D2	D3	L	Peso [kg]
1/2"	9,4	12,7	34	76	0,18
3/4"	15,75	19,05	34	76	0,18
1"	22,1	25,4	50,5	77	0,48
1 1/2"	34,8	38,1	64	88	0,47
2"	47,5	50,8	77,5	89	0,46
2 1/2"	60,2	63,5	91	115	0,57
3"	72,9	76,2	106	117	0,74
4"	97,38	101,6	130	119	0,90



Raccordo clamp femmina pollici

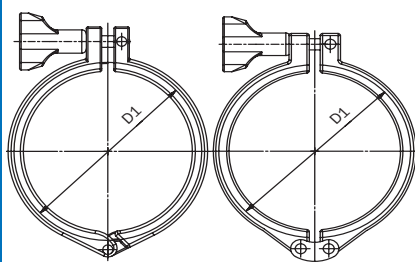
DN pollici	D1	D2	D3	L	L1	Peso [kg]
1/2"	9,4	12,7	34	39,5	26	0,05
3/4"	15,75	19,05	34	39,5	26	0,05
1"	22,1	25,4	50,5	40	28	0,09
1 1/2"	34,8	38,1	64	45,5	30	0,14
2"	47,5	50,8	77,5	46	30	0,17
2 1/2"	60,2	63,5	91	59	40	0,24
3"	72,9	76,2	106	60	40	0,30
4"	97,38	101,6	130	61	40	0,42



Raccordo clamp maschio pollici

DN pollici	D1	D2	D3	L	L1	Peso [kg]
1/2"	9,4	12,7	34	38	26	0,04
3/4"	15,75	19,05	34	38	26	0,04
1"	22,1	25,4	50,5	38,5	28	0,08
1 1/2"	34,8	38,1	64	44	30	0,12
2"	47,5	50,8	77,5	44,5	30	0,17
2 1/2"	60,2	63,5	91	57,5	40	0,24
3"	72,9	76,2	106	58,5	40	0,30
4"	97,38	101,6	130	59,5	40	0,44

Morsetto



Regolamento, normativa e norme applicabili sono a rispettare.

DN pollici	D1	Peso SS [kg]	Peso SD [kg]
1/2"	34	0,213	0,192
3/4"	34	0,213	0,192
1"	50,5	0,234	0,334
1 1/2"	64	0,312	0,404
2"	77,5	0,299	0,454
2 1/2"	91	0,343	0,506
3"	106	0,451	0,562
4"	130	0,546	0,655

Raccordo clamp DIN 11864-3 per tubazione secondo DIN 11866 (serie C)

Raccordo clamp pollici

1.4404 (316L) / H3		
DN pollici	Prezzo/EUR	Codice articolo
1/2"	50,53	119L 00 89 2/1
3/4"	50,53	119L 00 90 2/1
1"	59,11	119L 00 91 2/1
1 1/2"	66,74	119L 00 92 2/1
2"	78,24	119L 00 93 2/1
2 1/2"	100,16	119L 00 94 2/1
3"	124,21	119L 00 95 2/1
4"	162,82	119L 00 96 2/1

Raccordo clamp femmina pollici

1.4404 (316L) / H3			1.4404 (316L) / HE4	
DN pollici	Prezzo/EUR	Codice articolo	Prezzo/EUR	Codice articolo
1/2"	11,50	1193 00 89 2	13,25	1193 00 89 2 HE4
3/4"	11,50	1193 00 90 2	13,25	1193 00 90 2 HE4
1"	16,20	1193 00 91 2	18,65	1193 00 91 2 HE4
1 1/2"	19,80	1193 00 92 2	22,80	1193 00 92 2 HE4
2"	22,80	1193 00 93 2	26,25	1193 00 93 2 HE4
2 1/2"	34,00	1193 00 94 2	39,10	1193 00 94 2 HE4
3"	45,90	1193 00 95 2	52,80	1193 00 95 2 HE4
4"	60,00	1193 00 96 2	69,00	1193 00 96 2 HE4

Raccordo clamp maschio pollici

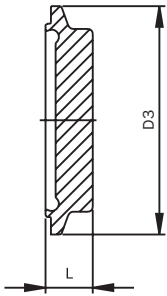
1.4404 (316L) / H3			1.4404 (316L) / HE4	
DN pollici	Prezzo/EUR	Codice articolo	Prezzo/EUR	Codice articolo
1/2"	10,70	1191 00 89 2	12,35	1191 00 89 2 HE4
3/4"	10,70	1191 00 90 2	12,35	1191 00 90 2 HE4
1"	15,00	1191 00 91 2	17,25	1191 00 91 2 HE4
1 1/2"	17,90	1191 00 92 2	20,60	1191 00 92 2 HE4
2"	20,95	1191 00 93 2	24,10	1191 00 93 2 HE4
2 1/2"	33,80	1191 00 94 2	38,90	1191 00 94 2 HE4
3"	44,00	1191 00 95 2	50,60	1191 00 95 2 HE4
4"	59,55	1191 00 96 2	68,50	1191 00 96 2 HE4

Morsetto

1.4308 (304L) Snodo singolo			1.4308 (304L) Snodo doppio	
DN pollici	Prezzo/EUR	Codice articolo	Prezzo/EUR	Codice articolo
1/2"	23,47	1111 00 04 2	25,82	1111 00 04 3
3/4"	23,47	1111 00 04 2	25,82	1111 00 04 3
1"	23,05	1111 00 07 2	25,36	1111 00 07 3
1 1/2"	24,18	1111 00 08 2	26,60	1111 00 08 3
2"	29,17	1111 00 59 2	32,09	1111 00 59 3
2 1/2"	26,84	1111 00 09 2	29,52	1111 00 09 3
3"	28,79	1111 00 10 2	31,67	1111 00 10 3
4"	37,40	1111 00 85 2	41,14	1111 00 85 3

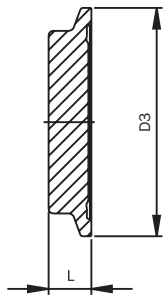
Le dimensioni del morsetto vanno individuate sulla base del diametro flangia D1 di ogni larghezza nominale

Raccordo clamp DIN 11864-3 per tubazione secondo DIN 11866 (serie C)



Raccordo clamp femmina cieco pollici

DN pollici	D3	L	Peso [kg]
1/2"	34	13	0,04
3/4"	34	13	0,04
1"	50,5	13	0,10
1 1/2"	64	13	0,10
2"	77,5	15	0,10
2 1/2"	91	15	0,15
3"	106	15	0,22
4"	130	15	0,29



Raccordo clamp maschio cieco pollici

DN pollici	D3	L	Peso [kg]
1/2"	34	11,5	0,04
3/4"	34	11,5	0,04
1"	50,5	11,5	0,10
1 1/2"	64	11,5	0,10
2"	77,5	13,5	0,10
2 1/2"	91	13,5	0,15
3"	106	13,5	0,22
4"	130	13,5	0,29

Raccordo clamp DIN 11864-3 per tubazione secondo DIN 11866 (serie C)

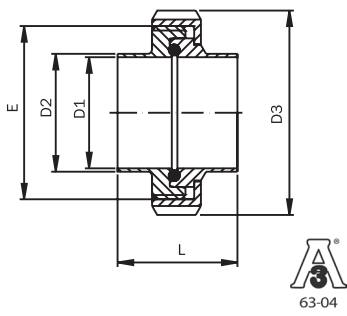
Raccordo clamp femmina cieco pollici

1.4404 (316L) / H3			1.4404 (316L) / HE4		
DN pollici	Prezzo/EUR	Codice articolo	Prezzo/EUR	Codice articolo	
1/2"	10,20	1196 00 89 2	11,75	1196 00 89 2 HE4	
3/4"	10,20	1196 00 90 2	11,75	1196 00 90 2 HE4	
1"	12,70	1196 00 91 2	14,65	1196 00 91 2 HE4	
1 1/2"	17,30	1196 00 92 2	20,05	1196 00 92 2 HE4	
2"	25,30	1196 00 93 2	29,10	1196 00 93 2 HE4	
2 1/2"	32,40	1196 00 94 2	37,30	1196 00 94 2 HE4	
3"	37,20	1196 00 95 2	42,80	1196 00 95 2 HE4	
4"	50,15	1196 00 96 2	57,70	1196 00 96 2 HE4	

Raccordo clamp maschio cieco pollici

1.4404 (316L) / H3			1.4404 (316L) / HE4		
DN pollici	Prezzo/EUR	Codice articolo	Prezzo/EUR	Codice articolo	
1/2"	10,00	1195 00 89 2	11,50	1195 00 89 2 HE4	
3/4"	10,00	1195 00 90 2	11,50	1195 00 90 2 HE4	
1"	11,70	1195 00 91 2	13,50	1195 00 91 2 HE4	
1 1/2"	14,50	1195 00 92 2	16,70	1195 00 92 2 HE4	
2"	23,60	1195 00 93 2	27,15	1195 00 93 2 HE4	
2 1/2"	28,50	1195 00 94 2	32,80	1195 00 94 2 HE4	
3"	34,50	1195 00 95 2	39,70	1195 00 95 2 HE4	
4"	44,90	1195 00 96 2	51,65	1195 00 96 2 HE4	

Raccordo filettato DIN 11853-1 per tubazione secondo DIN 11866 (serie A) e DIN EN 10357 (serie A)



Fornito singolarmente!

Raccordo filettato DIN (corto)

DN DIN	D1	D2	D3	E	L	Peso [kg]
10	10	13	38	Rd 28 x 1/8"	32	0,13
15	16	19	44	Rd 34 x 1/8"	32	0,16
20	20	23	54	Rd 44 x 1/6"	34	0,28
25	26	29	63	Rd 52 x 1/6"	42	0,39
32	32	35	70	Rd 58 x 1/6"	48	0,47
40	38	41	78	Rd 65 x 1/6"	50	0,55
50	50	53	92	Rd 78 x 1/6"	54	0,73
65	66	70	112	Rd 95 x 1/6"	62	1,18
80	81	85	127	Rd 110 x 1/4"	72	1,68
100	100	104	148	Rd 130 x 1/4"	86	2,29

Raccordo femmina DIN (corto)

DN DIN	D1	D2	E	L	L1	Peso [kg]
10	10	13	Rd 28 x 1/8"	19	5	0,04
15	16	19	Rd 34 x 1/8"	19	5	0,06
20	20	23	Rd 44 x 1/6"	21	5	0,11
25	26	29	Rd 52 x 1/6"	26	10	0,14
32	32	35	Rd 58 x 1/6"	30	14	0,15
40	38	41	Rd 65 x 1/6"	31	15	0,19
50	50	53	Rd 78 x 1/6"	31	15	0,25
65	66	70	Rd 95 x 1/6"	36	16	0,37
80	81	85	Rd 110 x 1/4"	42	18	0,58
100	100	104	Rd 130 x 1/4"	50	26	0,71

Raccordo maschio DIN (corto)

DN DIN	D1	D2	D3	L	L1	Peso [kg]
10	10	13	21,9	17	5	0,02
15	16	19	27,9	17	5	0,02
20	20	23	35,9	18	5	0,04
25	26	29	42,9	22	8	0,07
32	32	35	48,9	25	10	0,10
40	38	41	54,9	26	10	0,11
50	50	53	66,9	30	13	0,16
65	66	70	84,9	34	15	0,26
80	81	85	98,9	38	15	0,30
100	100	104	118,9	46	23	0,50

Girella DIN 11851 con sottosquadro

DN DIN	D1	D3	E	L	L1	Peso [kg]
10	38	19	Rd 28 x 1/8"	18	15	0,07
15	44	25	Rd 34 x 1/8"	18	15	0,08
20	54	31	Rd 44 x 1/6"	20	17	0,13
25	63	36	Rd 52 x 1/6"	21	18	0,18
32	70	42	Rd 58 x 1/6"	21	18	0,22
40	78	49	Rd 65 x 1/6"	21	18	0,25
50	92	62	Rd 78 x 1/6"	22	19	0,33
65	112	80	Rd 95 x 1/6"	25	21	0,55
80	127	94	Rd 110 x 1/4"	29	25	0,80
100	148	115	Rd 130 x 1/4"	31	26	1,08

**Raccordo filettato DIN 11853-1
per tubazione secondo DIN 11866 (serie A) e DIN EN 10357 (serie A)**

Raccordo filettato DIN (corto)

1.4307 (304L) / H2			1.4404 (316L) / H2		
DN DIN	Prezzo/EUR	Codice articolo	Prezzo/EUR	Codice articolo	
10	26,79	112K 00 40 1/1	28,94	112K 00 40 2/1	
15	28,58	112K 00 41 1/1	31,23	112K 00 41 2/1	
20	28,19	112K 00 42 1/1	31,09	112K 00 42 2/1	
25	29,54	112K 00 43 1/1	33,54	112K 00 43 2/1	
32	32,33	112K 00 44 1/1	35,58	112K 00 44 2/1	
40	33,61	112K 00 45 1/1	37,96	112K 00 45 2/1	
50	38,30	112K 00 46 1/1	42,50	112K 00 46 2/1	
65	54,59	112K 00 09 1/1	59,74	112K 00 09 2/1	
80	77,40	112K 00 10 1/1	88,70	112K 00 10 2/1	
100	109,30	112K 00 12 1/1	125,20	112K 00 12 2/1	

Raccordo femmina DIN (corto)

1.4307 (304L) / H2			1.4404 (316L) / H2		
DN DIN	Prezzo/EUR	Codice articolo	Prezzo/EUR	Codice articolo	
10	10,00	1122 00 40 1	11,15	1122 00 40 2	
15	10,00	1122 00 41 1	11,65	1122 00 41 2	
20	10,10	1122 00 42 1	12,00	1122 00 42 2	
25	10,20	1122 00 43 1	13,70	1122 00 43 2	
32	11,15	1122 00 44 1	14,00	1122 00 44 2	
40	11,80	1122 00 45 1	14,95	1122 00 45 2	
50	13,20	1122 00 46 1	15,60	1122 00 46 2	
65	19,55	1122 00 09 1	22,40	1122 00 09 2	
80	28,80	1122 00 10 1	36,40	1122 00 10 2	
100	43,10	1122 00 12 1	55,30	1122 00 12 2	

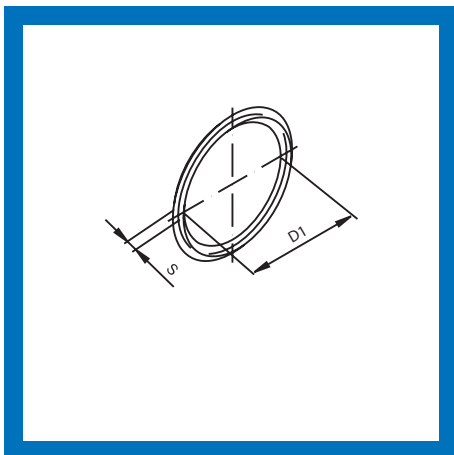
Raccordo maschio DIN (corto)

1.4307 (304L) / H2			1.4404 (316L) / H2		
DN DIN	Prezzo/EUR	Codice articolo	Prezzo/EUR	Codice articolo	
10	5,75	1124 00 40 1	6,75	1124 00 40 2	
15	5,75	1124 00 41 1	6,75	1124 00 41 2	
20	5,75	1124 00 42 1	6,75	1124 00 42 2	
25	7,10	1124 00 43 1	7,60	1124 00 43 2	
32	8,40	1124 00 44 1	8,80	1124 00 44 2	
40	8,70	1124 00 45 1	9,90	1124 00 45 2	
50	10,10	1124 00 46 1	11,90	1124 00 46 2	
65	14,80	1124 00 09 1	17,10	1124 00 09 2	
80	19,80	1124 00 10 1	23,50	1124 00 10 2	
100	29,40	1124 00 12 1	33,10	1124 00 12 2	

Girella DIN 11851 con sottosquadro

1.4307 (304L) luc.			
DN DIN	Prezzo/EUR	Codice articolo	
10	6,18	11003 000 010 10	
15	7,97	11003 000 015 10	
20	7,48	11003 000 020 10	
25	7,38	11003 000 025 10	
32	7,92	11003 000 032 10	
40	8,25	11003 000 040 10	
50	9,68	11003 000 050 10	
65	14,82	11003 000 065 10	
80	23,28	11003 000 080 10	
100	30,92	11003 000 100 10	

Raccordo filettato DIN 11853-1
per tubazione secondo DIN 11866 (serie A) e DIN EN 10357 (serie A)

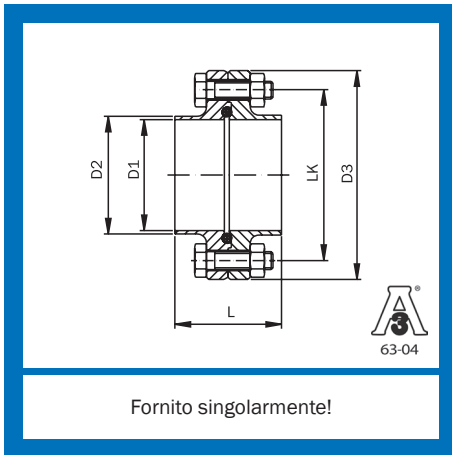


O-Ring		
DN DIN	D1	S
10	12	3,5
15	18	3,5
20	22	3,5
25	28	3,5
32	34	5
40	40	5
50	52	5
65	68	5
80	83	5
100	102	5
125	127	5
150	152	5

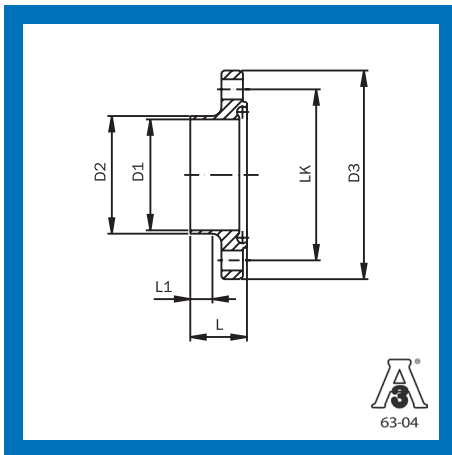
Raccordo filettato DIN 11853-1
per tubazione secondo DIN 11866 (serie A) e DIN EN 10357 (serie A)

O-Ring								
EPDM			FKM			PTFE		
DN DIN	Pezzi di ricambioli prezzo/EUR	Codice articolo	Pezzi di ricambioli prezzo/EUR	Codice articolo	Sovrapprezzo/EUR	Pezzi di ricambioli prezzo/EUR	Codice articolo	Sovrapprezzo/EUR
10	4,86	1129 00 40 1	9,71	1129 00 40 2	4,86	11,18	1129 00 40 4	6,32
15	4,86	1129 00 41 1	9,71	1129 00 41 2	4,86	11,18	1129 00 41 4	6,32
20	4,86	1129 00 42 1	9,71	1129 00 42 2	4,86	11,18	1129 00 42 4	6,32
25	4,86	1129 00 43 1	9,71	1129 00 43 2	4,86	11,18	1129 00 43 4	6,32
32	4,86	1129 00 44 1	9,71	1129 00 44 2	4,86	11,18	1129 00 44 4	6,32
40	4,86	1129 00 45 1	9,71	1129 00 45 2	4,86	11,18	1129 00 45 4	6,32
50	5,32	1129 00 46 1	10,63	1129 00 46 2	5,32	12,24	1129 00 46 4	6,92
65	5,42	1129 00 09 1	10,84	1129 00 09 2	5,42	12,47	1129 00 09 4	7,05
80	5,52	1129 00 10 1	11,04	1129 00 10 2	5,52	12,70	1129 00 10 4	7,18
100	5,88	1129 00 12 1	11,76	1129 00 12 2	5,88	13,52	1129 00 12 4	7,64
125	8,18	1129 00 13 1	16,36	1129 00 13 2	8,18	18,81	1129 00 13 4	10,63
150	9,20	1129 00 15 1	18,41	1129 00 15 2	9,20	21,16	1129 00 15 4	11,96

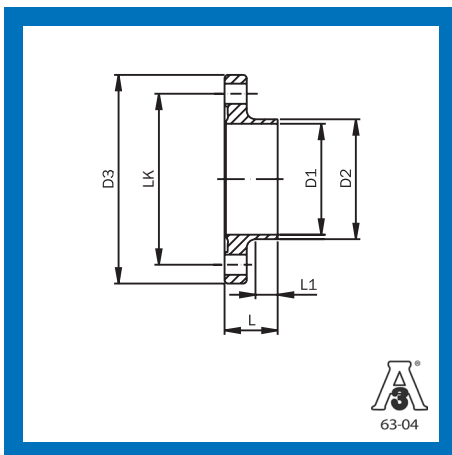
Raccordo a flangia DIN 11853-2 per tubazione secondo DIN 11866 (serie A) e DIN EN 10357 (serie A)



Raccordo a flangia DIN (corto)							
DN DIN	D1	D2	D3	LK	L		Peso [kg]
10	10	13	54	37	4/M8 x 30	48	0,31
15	16	19	59	42	4/M8 x 30	48	0,37
20	20	23	64	47	4/M8 x 30	48	0,43
25	26	29	70	53	4/M8 x 30	48	0,50
32	32	35	76	59	4/M8 x 30	48	0,57
40	38	41	82	65	4/M8 x 30	48	0,64
50	50	53	94	77	4/M8 x 30	48	0,78
65	66	70	113	95	8/M8 x 30	48	1,03
80	81	85	133	112	8/M10 x 35	52	1,59
100	100	104	159	137	8/M10 x 40	52	2,56
125	125	129	183	161	8/M10 x 40	56	3,06
150	150	154	213	188	8/M12 x 50	56	4,34



Flangia filettata DIN (corto)								
DN DIN	D1	D2	D3	LK	L	L1	Peso [kg]	
10	10	13	54	37	4 x Ø 9	25,5	10	0,16
15	16	19	59	42	4 x Ø 9	25,5	10	0,19
20	20	23	64	47	4 x Ø 9	25,5	10	0,22
25	26	29	70	53	4 x Ø 9	25,5	10	0,25
32	32	35	76	59	4 x Ø 9	25,5	10	0,29
40	38	41	82	65	4 x Ø 9	25,5	10	0,33
50	50	53	94	77	4 x Ø 9	25,5	10	0,40
65	66	70	113	95	8 x Ø 9	25,5	10	0,53
80	81	85	133	112	8 x Ø 11	27,5	10	0,81
100	100	104	159	137	8 x Ø 11	27,5	10	1,30
125	125	129	183	161	8 x Ø 11	29,5	10	1,55
150	150	154	213	188	8 x Ø 14	29,5	8	2,20



Flangia a collare DIN (corto)								
DN DIN	D1	D2	D3	LK	L	L1	Peso [kg]	
10	10	13	54	37	4 x Ø 9	24	10	0,16
15	16	19	59	42	4 x Ø 9	24	10	0,18
20	20	23	64	47	4 x Ø 9	24	10	0,21
25	26	29	70	53	4 x Ø 9	24	10	0,25
32	32	35	76	59	4 x Ø 9	24	10	0,28
40	38	41	82	65	4 x Ø 9	24	10	0,31
50	50	53	94	77	4 x Ø 9	24	10	0,38
65	66	70	113	95	8 x Ø 9	24	10	0,50
80	81	85	133	112	8 x Ø 11	26	10	0,78
100	100	104	159	137	8 x Ø 11	26	10	1,26
125	125	129	183	161	8 x Ø 11	28	10	1,50
150	150	154	213	188	8 x Ø 14	28	8	2,14

**Raccordo a flangia DIN 11853-2
per tubazione secondo DIN 11866 (serie A) e DIN EN 10357 (serie A)**

Raccordo a flangia DIN (corto)

1.4307 (304L) / H2			1.4404 (316L) / H2	
DN DIN	Prezzo/EUR	Codice articolo	Prezzo/EUR	Codice articolo
10	41,21	113K 00 40 1/1	43,06	113K 00 40 2/1
15	41,21	113K 00 41 1/1	43,21	113K 00 41 2/1
20	42,21	113K 00 42 1/1	43,71	113K 00 42 2/1
25	42,31	113K 00 43 1/1	43,91	113K 00 43 2/1
32	43,01	113K 00 44 1/1	44,41	113K 00 44 2/1
40	43,81	113K 00 45 1/1	45,91	113K 00 45 2/1
50	45,37	113K 00 46 1/1	48,37	113K 00 46 2/1
65	50,67	113K 00 09 1/1	57,27	113K 00 09 2/1
80	72,72	113K 00 10 1/1	82,82	113K 00 10 2/1
100	95,18	113K 00 12 1/1	110,68	113K 00 12 2/1
125	141,68	113K 00 13 1/1	153,58	113K 00 13 2/1
150	177,85	113K 00 15 1/1	195,00	113K 00 15 2/1

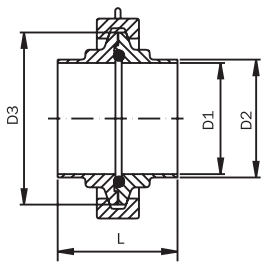
Flangia filettata DIN (corto)

1.4307 (304L) / H2			1.4404 (316L) / H2	
DN DIN	Prezzo/EUR	Codice articolo	Prezzo/EUR	Codice articolo
10	16,90	1132 00 40 1	18,00	1132 00 40 2
15	16,90	1132 00 41 1	18,00	1132 00 41 2
20	17,90	1132 00 42 1	18,50	1132 00 42 2
25	18,00	1132 00 43 1	18,70	1132 00 43 2
32	18,20	1132 00 44 1	19,00	1132 00 44 2
40	18,30	1132 00 45 1	19,50	1132 00 45 2
50	18,70	1132 00 46 1	20,00	1132 00 46 2
65	21,00	1132 00 09 1	24,00	1132 00 09 2
80	30,40	1132 00 10 1	35,20	1132 00 10 2
100	40,80	1132 00 12 1	48,60	1132 00 12 2
125	65,80	1132 00 13 1	69,80	1132 00 13 2
150	80,00	1132 00 15 1	88,90	1132 00 15 2

Flangia a collare DIN (corto)

1.4307 (304L) / H2			1.4404 (316L) / H2	
DN DIN	Prezzo/EUR	Codice articolo	Prezzo/EUR	Codice articolo
10	17,90	1134 00 40 1	18,65	1134 00 40 2
15	17,90	1134 00 41 1	18,80	1134 00 41 2
20	17,90	1134 00 42 1	18,80	1134 00 42 2
25	17,90	1134 00 43 1	18,80	1134 00 43 2
32	18,40	1134 00 44 1	19,00	1134 00 44 2
40	19,10	1134 00 45 1	20,00	1134 00 45 2
50	19,80	1134 00 46 1	21,50	1134 00 46 2
65	21,20	1134 00 09 1	24,80	1134 00 09 2
80	30,40	1134 00 10 1	35,70	1134 00 10 2
100	40,80	1134 00 12 1	48,50	1134 00 12 2
125	60,00	1134 00 13 1	67,90	1134 00 13 2
150	78,00	1134 00 15 1	86,25	1134 00 15 2

Raccordo clamp DIN 11853-3 per tubazione secondo DIN 11866 (serie A) e DIN EN 10357 (serie A)

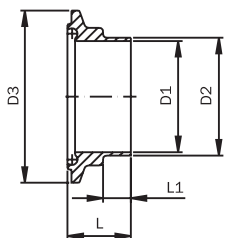


Fornito singolarmente!

Raccordo clamp DIN (corto)

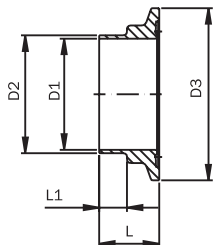
DN DIN	D1	D2	D3	L	Peso [kg]
10	10	13	34	44	0,17
15	16	19	34	44	0,16
20	20	23	50,5	44	0,45
25	26	29	50,5	44	0,45
32	32	35	50,5	48	0,43
40	38	41	64	48	0,54
50	50	53	77,5	49	0,71
65	66	70	91	53	0,88
80	81	85	106	57	1,04
100	100	104	130	60	1,11

Raccordo clamp femmina DIN (corto)



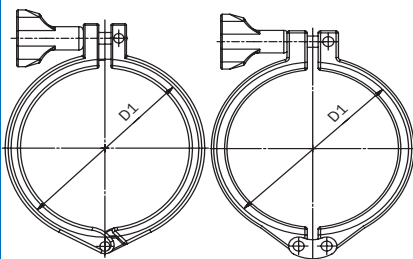
DN DIN	D1	D2	D3	L	L1	Peso [kg]
10	10	13	34	23,5	10	0,04
15	16	19	34	23,5	10	0,03
20	20	23	50,5	23,5	10	0,07
25	26	29	50,5	23,5	10	0,07
32	32	35	50,5	25,5	10	0,06
40	38	41	64	25,5	10	0,10
50	50	53	77,5	26	10	0,14
65	66	70	91	28	10	0,17
80	81	85	106	30	10	0,21
100	100	104	130	31,5	10	0,23

Raccordo clamp maschio DIN (corto)



DN DIN	D1	D2	D3	L	L1	Peso [kg]
10	10	13	34	22	10	0,03
15	16	19	34	22	10	0,03
20	20	23	50,5	22	10	0,07
25	26	29	50,5	22	10	0,06
32	32	35	50,5	24	10	0,05
40	38	41	64	24	10	0,09
50	50	53	77,5	24,5	10	0,13
65	66	70	91	26,5	10	0,18
80	81	85	106	28,5	10	0,23
100	100	104	130	30	10	0,28

Morsetto



Regolamento, normativa e norme applicabili sono a rispettare.

DN DIN	D1	Peso SS [kg]	Peso SD [kg]
10	34	0,213	0,192
15	34	0,213	0,192
20	50,5	0,234	0,334
25	50,5	0,234	0,334
32	50,5	0,234	0,334
40	64	0,312	0,404
50	77,5	0,299	0,454
65	91	0,343	0,506
80	106	0,451	0,562
100	130	0,546	0,655

**Raccordo clamp DIN 11853-3
per tubazione secondo DIN 11866 (serie A) e DIN EN 10357 (serie A)**

Raccordo clamp DIN (corto)

1.4404 (316L) / H2		
DN DIN	Prezzo/EUR	Codice articolo
10	48,18	119K 00 40 2/1
15	48,68	119K 00 41 2/1
20	53,76	119K 00 42 2/1
25	57,61	119K 00 43 2/1
32	58,56	119K 00 44 2/1
40	64,34	119K 00 45 2/1
50	74,39	119K 00 46 2/1
65	90,76	119K 00 09 2/1
80	110,01	119K 00 10 2/1
100	152,46	119K 00 12 2/1

Raccordo clamp femmina DIN (corto)

1.4404 (316L) / H2		
DN DIN	Prezzo/EUR	Codice articolo
10	10,45	1194 00 40 2
15	10,45	1194 00 41 2
20	13,25	1194 00 42 2
25	15,20	1194 00 43 2
32	15,80	1194 00 44 2
40	18,00	1194 00 45 2
50	20,30	1194 00 46 2
65	29,60	1194 00 09 2
80	38,20	1194 00 10 2
100	54,90	1194 00 12 2

Raccordo clamp maschio DIN (corto)

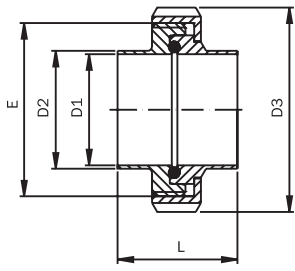
1.4404 (316L) / H2		
DN DIN	Prezzo/EUR	Codice articolo
10	9,40	1192 00 40 2
15	9,90	1192 00 41 2
20	12,60	1192 00 42 2
25	14,50	1192 00 43 2
32	14,85	1192 00 44 2
40	17,30	1192 00 45 2
50	19,60	1192 00 46 2
65	28,90	1192 00 09 2
80	37,50	1192 00 10 2
100	54,28	1192 00 12 2

Morsetto

1.4308 Snodo singolo			1.4308 Snodo doppio	
DN DIN	Prezzo/EUR	Codice articolo	Prezzo/EUR	Codice articolo
10	23,47	1111 00 04 2	25,82	1111 00 04 3
15	23,47	1111 00 04 2	25,82	1111 00 04 3
20	23,05	1111 00 07 2	25,36	1111 00 07 3
25	23,05	1111 00 07 2	25,36	1111 00 07 3
32	23,05	1111 00 07 2	25,36	1111 00 07 3
40	24,18	1111 00 08 2	26,60	1111 00 08 3
50	29,17	1111 00 59 2	32,09	1111 00 59 3
65	26,84	1111 00 09 2	29,52	1111 00 09 3
80	28,79	1111 00 10 2	31,67	1111 00 10 3
100	37,40	1111 00 85 2	41,14	1111 00 85 3

Le dimensioni del morsetto vanno individuate sulla base del diametro flangia D1 di ogni larghezza nominale

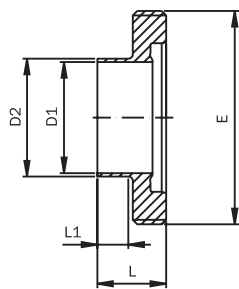
Raccordo filettato DIN 11853-1 per tubazione secondo DIN 11866 (serie B) e DIN EN 10357 (serie C)



Fornito singolarmente!

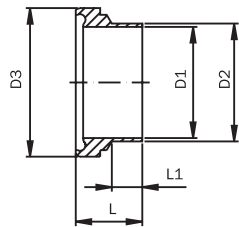
Raccordo filettato ISO (corto)

DN ISO	D1	D2	D3	E	L	Peso [kg]
13,5	10,3	13,5	38	Rd 28 x 1/8"	32	0,13
17,2	14,0	17,2	44	Rd 34 x 1/8"	32	0,16
21,3	18,1	21,3	54	Rd 44 x 1/6"	34	0,24
26,9	23,7	26,9	63	Rd 52 x 1/6"	42	0,35
33,7	29,7	33,7	70	Rd 58 x 1/6"	48	0,45
42,4	38,4	42,4	78	Rd 65 x 1/6"	50	0,53
48,3	44,3	48,3	92	Rd 78 x 1/6"	54	0,72
60,3	56,3	60,3	112	Rd 95 x 1/6"	62	1,07
76,1	72,1	76,1	127	Rd 110 x 1/4"	72	1,67
88,9	84,3	88,9	148	Rd 130 x 1/4"	86	2,40



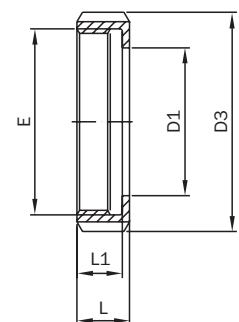
Raccordo femmina ISO (corto)

DN ISO	D1	D2	E	L	L1	Peso [kg]
13,5	10,3	13,5	Rd 28 x 1/8"	19	5	0,04
17,2	14,0	17,2	Rd 34 x 1/8"	19	5	0,06
21,3	18,1	21,3	Rd 44 x 1/6"	21	5	0,11
26,9	23,7	26,9	Rd 52 x 1/6"	26	7	0,14
33,7	29,7	33,7	Rd 58 x 1/6"	30	9	0,16
42,4	38,7	42,4	Rd 65 x 1/6"	31	11	0,19
48,3	44,3	48,3	Rd 78 x 1/6"	31	12	0,27
60,3	56,3	60,3	Rd 95 x 1/6"	36	12	0,41
76,1	72,1	76,1	Rd 110 x 1/4"	42	17	0,70
88,9	84,3	88,9	Rd 130 x 1/4"	50	18	0,86



Raccordo maschio ISO (corto)

DN ISO	D1	D2	D3	L	L1	Peso [kg]
13,5	10,3	13,5	21,9	17	5	0,02
17,2	14,0	17,2	27,9	17	5	0,02
21,3	18,1	21,3	35,9	18	5	0,05
26,9	23,7	26,9	42,9	22	7	0,08
33,7	29,7	33,7	48,9	25	9	0,11
42,4	38,4	42,4	54,9	26	11	0,12
48,3	44,3	48,3	66,9	30	12	0,20
60,3	56,3	60,3	84,9	34	12	0,33
76,1	72,1	76,1	98,9	38	17	0,42
88,9	84,3	88,9	118,9	46	18	0,74



Girella DIN 11851 con sottosquadro

DN ISO	D1	D3	E	L	L1	Peso [kg]
13,5	38	19	Rd 28 x 1/8"	18	15	0,07
17,2	44	25	Rd 34 x 1/8"	18	15	0,08
21,3	54	31	Rd 44 x 1/6"	20	17	0,13
26,9	63	36	Rd 52 x 1/6"	21	18	0,18
33,7	70	42	Rd 58 x 1/6"	21	18	0,22
42,4	78	49	Rd 65 x 1/6"	21	18	0,25
48,3	92	62	Rd 78 x 1/6"	22	19	0,33
60,3	112	80	Rd 95 x 1/6"	25	21	0,55
76,1	127	94	Rd 110 x 1/4"	29	25	0,80
88,9	148	115	Rd 130 x 1/4"	31	26	1,08

**Raccordo filettato DIN 11853-1
per tubazione secondo DIN 11866 (serie B) e DIN EN 10357 (serie C)**

Raccordo filettato ISO (corto)

1.4404 (316L) / H2		
DN ISO	Prezzo/EUR	Codice articolo
13,5	32,54	112K 00 75 2/1
17,2	35,43	112K 00 76 2/1
21,3	37,14	112K 00 77 2/1
26,9	42,14	112K 00 78 2/1
33,7	43,08	112K 00 79 2/1
42,4	50,31	112K 00 80 2/1
48,3	60,30	112K 00 81 2/1
60,3	83,59	112K 00 82 2/1
76,1	111,15	112K 00 83 2/1
88,9	144,70	112K 00 84 2/1

Raccordo femmina ISO (corto)

1.4404 (316L) / H2		
DN ISO	Prezzo/EUR	Codice articolo
13,5	11,50	1122 00 75 2
17,2	12,00	1122 00 76 2
21,3	13,30	1122 00 77 2
26,9	16,20	1122 00 78 2
33,7	16,40	1122 00 79 2
42,4	20,70	1122 00 80 2
48,3	24,00	1122 00 81 2
60,3	35,00	1122 00 82 2
76,1	46,00	1122 00 83 2
88,9	59,00	1122 00 84 2

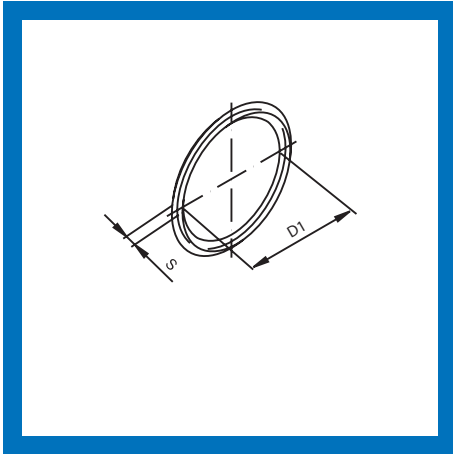
Raccordo maschio ISO (corto)

1.4404 (316L) / H2		
DN ISO	Prezzo/EUR	Codice articolo
13,5	10,00	1124 00 75 2
17,2	10,60	1124 00 76 2
21,3	11,50	1124 00 77 2
26,9	13,70	1124 00 78 2
33,7	13,90	1124 00 79 2
42,4	16,50	1124 00 80 2
48,3	21,30	1124 00 81 2
60,3	28,30	1124 00 82 2
76,1	36,30	1124 00 83 2
88,9	49,00	1124 00 84 2

Girella DIN 11851 con sottosquadro

1.4307 (304L) luc.		
DN ISO	Prezzo/EUR	Codice articolo
13,5	6,18	11003 000 010 10
17,2	7,97	11003 000 015 10
21,3	7,48	11003 000 020 10
26,9	7,38	11003 000 025 10
33,7	7,92	11003 000 032 10
42,4	8,25	11003 000 040 10
48,3	9,68	11003 000 050 10
60,3	14,82	11003 000 065 10
76,1	23,28	11003 000 080 10
88,9	30,92	11003 000 100 10

Raccordo filettato DIN 11853-1
per tubazione secondo DIN 11866 (serie B) e DIN EN 10357 (serie C)

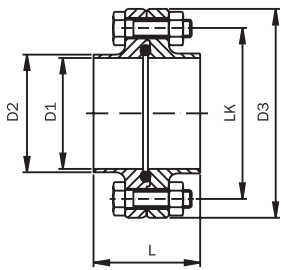


O-Ring		
DN ISO	D1	S
13,5	12	3,5
17,2	16	3,5
21,3	20	3,5
26,9	26	3,5
33,7	32	5
42,4	40,5	5
48,3	46,5	5
60,3	58,5	5
76,1	73,5	5
88,9	86,5	5
114,3	111	5

Raccordo filettato DIN 11853-1
per tubazione secondo DIN 11866 (serie B) e DIN EN 10357 (serie C)

O-Ring								
EPDM			FKM			PTFE		
DN ISO	Pezzi di ricambioli prezzo/EUR	Codice articolo	Pezzi di ricambioli prezzo/EUR	Codice articolo	Sovrapprezzo/EUR	Pezzi di ricambioli prezzo/EUR	Codice articolo	Sovrapprezzo/EUR
13,5	4,86	1129 00 40 1	9,71	1129 00 40 2	4,86	11,18	1129 00 40 4	6,32
17,2	4,86	1129 00 76 1	9,71	1129 00 76 2	4,86	11,18	1129 00 76 4	6,32
21,3	4,86	1129 00 77 1	9,71	1129 00 77 2	4,86	11,18	1129 00 77 4	6,32
26,9	4,86	1129 00 78 1	9,71	1129 00 78 2	4,86	11,18	1129 00 78 4	6,32
33,7	4,86	1129 00 79 1	9,71	1129 00 79 2	4,86	11,18	1129 00 79 4	6,32
42,4	4,86	1129 00 80 1	9,71	1129 00 80 2	4,86	11,18	1129 00 80 4	6,32
48,3	5,32	1129 00 81 1	10,63	1129 00 81 2	5,32	12,24	1129 00 81 4	6,92
60,3	5,47	1129 00 82 1	10,94	1129 00 82 2	5,47	12,58	1129 00 82 4	7,11
76,1	5,57	1129 00 83 1	11,15	1129 00 83 2	5,57	12,81	1129 00 83 4	7,24
88,9	5,78	1129 00 84 1	11,56	1129 00 84 2	5,78	13,29	1129 00 84 4	7,51
114,3	6,85	1129 00 85 1	13,70	1129 00 85 2	6,85	15,76	1129 00 85 4	8,91

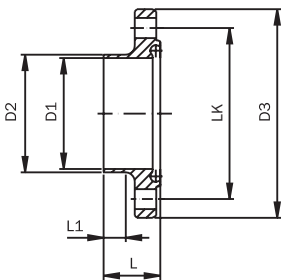
Raccordo a flangia DIN 11853-2 per tubazione secondo DIN 11866 (serie B) e DIN EN 10357 (serie C)



Fornito singolarmente!

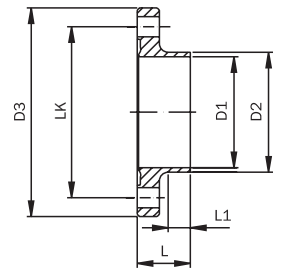
Raccordo a flangia ISO (corto)

DN ISO	D1	D2	D3	LK	L	Peso [kg]	
13,5	10,3	13,5	54	37	4/M8 x 30	48	0,31
17,2	14,0	17,2	59	42	4/M8 x 30	48	0,37
21,3	18,1	21,3	62	45	4/M8 x 30	48	0,41
26,9	23,7	26,9	69	52	4/M8 x 30	48	0,50
33,7	29,7	33,7	74	57	4/M8 x 30	48	0,56
42,4	38,4	42,4	82	65	4/M8 x 30	48	0,65
48,3	44,3	48,3	88	71	4/M8 x 30	48	0,73
60,3	56,3	60,3	103	85	4/M8 x 30	48	0,94
76,1	72,1	76,1	125	104	8/M10 x 35	48	1,40
88,9	84,3	88,9	137	116	8/M10 x 35	52	1,69
114,3	109,7	114,3	168	146	8/M10 x 40	52	2,79



Flangia filettata ISO (corto)

DN ISO	D1	D2	D3	LK	L	L1	Peso [kg]	
13,5	10,3	13,5	54	37	4 x Ø 9	25,5	10	0,16
17,2	14,0	17,2	59	42	4 x Ø 9	25,5	10	0,19
21,3	18,1	21,3	62	45	4 x Ø 9	25,5	10	0,20
26,9	23,7	26,9	69	52	4 x Ø 9	25,5	10	0,25
33,7	29,7	33,7	74	57	4 x Ø 9	25,5	10	0,29
42,4	38,4	42,4	82	65	4 x Ø 9	25,5	10	0,33
48,3	44,3	48,3	88	71	4 x Ø 9	25,5	10	0,37
60,3	56,3	60,3	103	85	4 x Ø 9	25,5	10	0,48
76,1	72,1	76,1	125	104	8 x Ø 11	25,5	8	0,76
88,9	84,3	88,9	137	116	8 x Ø 11	27,5	10	0,86
114,3	109,7	114,3	168	146	8 x Ø 11	27,5	8	1,39



Flangia a collare ISO (corto)

DN ISO	D1	D2	D3	LK	L	L1	Peso [kg]	
13,5	10,3	13,5	54	37	4 x Ø 9	24	10	0,15
17,2	14,0	17,2	59	42	4 x Ø 9	24	10	0,18
21,3	18,1	21,3	62	45	4 x Ø 9	24	10	0,20
26,9	23,7	26,9	69	52	4 x Ø 9	24	10	0,25
33,7	29,7	33,7	74	57	4 x Ø 9	24	10	0,27
42,4	38,4	42,4	82	65	4 x Ø 9	24	10	0,32
48,3	44,3	48,3	88	71	4 x Ø 9	24	10	0,35
60,3	56,3	60,3	103	85	4 x Ø 9	24	10	0,46
76,1	72,1	76,1	125	104	8 x Ø 11	24	8	0,64
88,9	84,3	88,9	137	116	8 x Ø 11	26	10	0,83
114,3	109,7	114,3	168	146	8 x Ø 11	26	8	1,36

**Raccordo a flangia DIN 11853-2
per tubazione secondo DIN 11866 (serie B) e DIN EN 10357 (serie C)**

Raccordo a flangia ISO (corto)

1.4404 (316L) / H2		
DN ISO	Prezzo/EUR	Codice articolo
13,5	41,96	113K 00 75 2/1
17,2	43,26	113K 00 76 2/1
21,3	44,81	113K 00 77 2/1
26,9	44,81	113K 00 78 2/1
33,7	48,51	113K 00 79 2/1
42,4	54,71	113K 00 80 2/1
48,3	58,87	113K 00 81 2/1
60,3	73,52	113K 00 82 2/1
76,1	96,57	113K 00 83 2/1
88,9	121,18	113K 00 84 2/1
114,3	157,75	113K 00 85 2/1

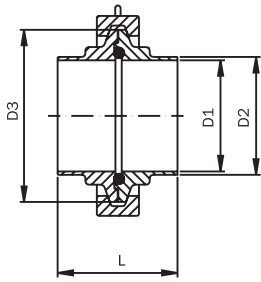
Flangia filettata ISO (corto)

1.4404 (316L) / H2		
DN ISO	Prezzo/EUR	Codice articolo
13,5	16,90	1132 00 75 2
17,2	18,20	1132 00 76 2
21,3	19,60	1132 00 77 2
26,9	19,60	1132 00 78 2
33,7	22,30	1132 00 79 2
42,4	25,00	1132 00 80 2
48,3	26,00	1132 00 81 2
60,3	34,10	1132 00 82 2
76,1	45,50	1132 00 83 2
88,9	55,00	1132 00 84 2
114,3	72,50	1132 00 85 2

Flangia a collare ISO (corto)

1.4404 (316L) / H2		
DN ISO	Prezzo/EUR	Codice articolo
13,5	18,65	1134 00 75 2
17,2	18,65	1134 00 76 2
21,3	18,80	1134 00 77 2
26,9	18,80	1134 00 78 2
33,7	19,80	1134 00 79 2
42,4	23,30	1134 00 80 2
48,3	26,00	1134 00 81 2
60,3	32,40	1134 00 82 2
76,1	39,60	1134 00 83 2
88,9	54,00	1134 00 84 2
114,3	72,00	1134 00 85 2

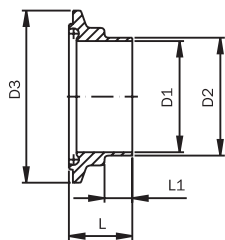
Raccordo clamp DIN 11853-3
per tubazione secondo DIN 11866 (serie B) e DIN EN 10357 (serie C)



Fornito singolarmente!

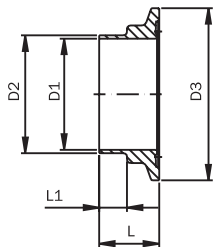
Raccordo clamp ISO (corto)

DN ISO	D1	D2	D3	L	Peso [kg]
13,5	10,3	13,5	34	44	0,04
17,2	14,0	17,2	34	44	0,18
21,3	18,1	21,3	34	44	0,22
26,9	23,7	26,9	50,5	44	0,47
33,7	29,7	33,7	50,5	48	0,46
42,4	38,4	42,4	64	48	0,50
48,3	44,3	48,3	64	50	0,60
60,3	56,3	60,3	91	54	0,81
76,1	72,1	76,1	106	57	1,04
88,9	84,3	88,9	119	62	1,25



Raccordo clamp femmina ISO (corto)

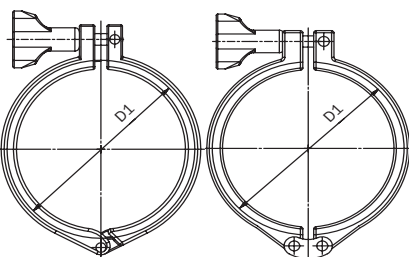
DN ISO	D1	D2	D3	L	L1	Peso [kg]
13,5	10,3	13,5	34	23,5	10	0,04
17,2	14,0	17,2	34	23,5	10	0,04
21,3	18,1	21,3	34	23,5	10	0,08
26,9	23,7	26,9	50,5	23,5	10	0,08
33,7	29,7	33,7	50,5	25,5	10	0,07
42,4	38,4	42,4	64	25,5	10	0,11
48,3	44,3	48,3	64	26,5	10	0,14
60,3	56,3	60,3	91	28,5	10	0,19
76,1	72,1	76,1	106	30	10	0,24
88,9	84,3	88,9	119	32,5	10	0,29



Raccordo clamp maschio ISO (corto)

DN ISO	D1	D2	D3	L	L1	Peso [kg]
13,5	10,3	13,5	34	22	10	0,03
17,2	14,0	17,2	34	22	10	0,03
21,3	18,1	21,3	34	22	10	0,02
26,9	23,7	26,9	50,5	22	10	0,06
33,7	29,7	33,7	50,5	24	10	0,05
42,4	38,4	42,4	64	24	10	0,08
48,3	44,3	48,3	64	25	10	0,07
60,3	56,3	60,3	91	27	10	0,17
76,1	72,1	76,1	106	28,5	10	0,22
88,9	84,3	88,9	119	31	10	0,28

Morsetto



Regolamento, normativa e norme applicabili sono a rispettare.

DN ISO	D1	Peso SS [kg]	Peso SD [kg]
13,5	34	0,213	0,192
17,2	34	0,213	0,192
21,3	34	0,213	0,192
26,9	50,5	0,234	0,334
33,7	50,5	0,234	0,334
42,4	64	0,312	0,404
48,3	64	0,312	0,404
60,3	91	0,343	0,506
76,1	106	0,451	0,562
88,9	119	0,469	0,580

**Raccordo clamp DIN 11853-3
per tubazione secondo DIN 11866 (serie B) e DIN EN 10357 (serie C)**

Raccordo clamp ISO (corto)

1.4404 (316L) / H2		
DN ISO	Prezzo/EUR	Codice articolo
13,5	48,78	119K 00 75 2/1
17,2	48,78	119K 00 76 2/1
21,3	48,78	119K 00 77 2/1
26,9	55,06	119K 00 78 2/1
33,7	59,06	119K 00 79 2/1
42,4	61,64	119K 00 80 2/1
48,3	68,35	119K 00 81 2/1
60,3	77,46	119K 00 82 2/1
76,1	98,76	119K 00 83 2/1
88,9	119,04	119K 00 84 2/1

Raccordo clamp femmina ISO (corto)

1.4404 (316L) / H2		
DN ISO	Prezzo/EUR	Codice articolo
13,5	10,45	1194 00 75 2
17,2	10,45	1194 00 76 2
21,3	10,45	1194 00 77 2
26,9	13,25	1194 00 78 2
33,7	15,20	1194 00 79 2
42,4	16,25	1194 00 80 2
48,3	19,80	1194 00 81 2
60,3	23,55	1194 00 82 2
76,1	32,60	1194 00 83 2
88,9	42,05	1194 00 84 2

Raccordo clamp maschio ISO (corto)

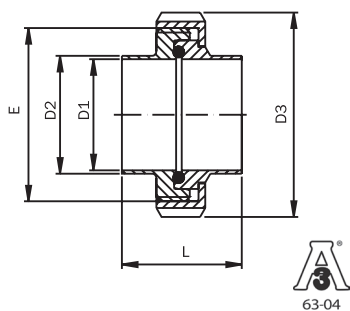
1.4404 (316L) / H2		
DN ISO	Prezzo/EUR	Codice articolo
13,5	10,00	1192 00 75 2
17,2	10,00	1192 00 76 2
21,3	10,00	1192 00 77 2
26,9	13,90	1192 00 78 2
33,7	15,95	1192 00 79 2
42,4	16,35	1192 00 80 2
48,3	19,05	1192 00 81 2
60,3	21,60	1192 00 82 2
76,1	31,80	1192 00 83 2
88,9	41,30	1192 00 84 2

Morsetto

1.4308 Snodo singolo			1.4308 Snodo doppio	
DN ISO	Prezzo/EUR	Codice articolo	Prezzo/EUR	Codice articolo
13,5	23,47	1111 00 04 2	25,82	1111 00 04 3
17,2	23,47	1111 00 04 2	25,82	1111 00 04 3
21,3	23,47	1111 00 04 2	25,36	1111 00 04 3
26,9	23,05	1111 00 07 2	25,36	1111 00 07 3
33,7	23,05	1111 00 07 2	25,36	1111 00 07 3
42,4	24,18	1111 00 08 2	26,60	1111 00 08 3
48,3	24,18	1111 00 08 2	32,09	1111 00 08 3
60,3	26,84	1111 00 09 2	29,52	1111 00 09 3
76,1	28,79	1111 00 10 2	31,67	1111 00 10 3
88,9	29,91	1111 00 12 2	41,14	1111 00 12 3

Le dimensioni del morsetto vanno individuate sulla base del diametro flangia D1 di ogni larghezza nominale

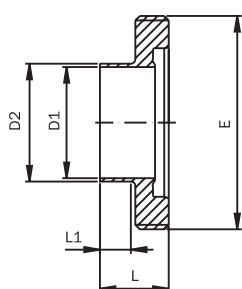
Raccordo filettato DIN 11853-1 per tubazione secondo DIN 11866 (serie C) e DIN EN 10357 (serie D)



Fornito singolarmente!

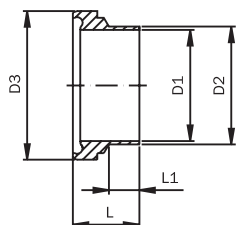
Raccordo filettato pollici (corto)

DN Zoll	D1	D2	D3	E	L	Peso [kg]
1/2"	9,4	12,7	38	Rd 28 x 1/8"	32	0,19
3/4"	15,75	19,05	44	Rd 34 x 1/8"	32	0,26
1"	22,2	25,4	63	Rd 52 x 1/6"	42	0,41
1 1/2"	34,8	38,1	78	Rd 65 x 1/6"	50	0,57
2"	47,5	50,8	92	Rd 78 x 1/6"	54	0,76
2 1/2"	60,2	63,5	112	Rd 95 x 1/6"	62	1,26
3"	72,9	76,2	127	Rd 110 x 1/4"	72	1,85
4"	97,38	101,6	148	Rd 130 x 1/4"	86	2,36



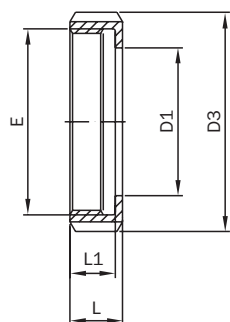
Raccordo femmina pollici (corto)

DN Zoll	D1	D2	E	L	L1	Peso [kg]
1/2"	9,4	12,7	Rd 28 x 1/8"	19	5	0,04
3/4"	15,75	19,05	Rd 34 x 1/8"	19	5	0,06
1"	22,2	25,4	Rd 52 x 1/6"	26	10	0,15
1 1/2"	34,8	38,1	Rd 65 x 1/6"	31	15	0,20
2"	47,5	50,8	Rd 78 x 1/6"	31	15	0,26
2 1/2"	60,2	63,5	Rd 95 x 1/6"	36	18	0,39
3"	72,9	76,2	Rd 110 x 1/4"	42	18	0,67
4"	97,38	101,6	Rd 130 x 1/4"	50	26	0,75



Raccordo maschio pollici (corto)

DN Zoll	D1	D2	D3	L	L1	Peso [kg]
1/2"	9,4	12,7	21,9	17	6,5	0,02
3/4"	15,75	19,05	27,9	17	6,5	0,02
1"	22,2	25,4	42,9	22	8	0,08
1 1/2"	34,8	38,1	54,9	26	9,5	0,12
2"	47,5	50,8	66,9	30	12,5	0,17
2 1/2"	60,2	63,5	84,9	34	21	0,32
3"	72,9	76,2	98,9	38	17	0,38
4"	97,38	101,6	118,9	46	21	0,53



Girella DIN 11851 con sottosquadro

DN Zoll	D1	D3	E	L	L1	Peso [kg]
1/2"	38	19	Rd 28 x 1/8"	18	15	0,07
3/4"	44	25	Rd 34 x 1/8"	18	15	0,08
1"	63	36	Rd 52 x 1/6"	21	18	0,18
1 1/2"	78	49	Rd 65 x 1/6"	21	18	0,25
2"	92	62	Rd 78 x 1/6"	22	19	0,33
2 1/2"	112	80	Rd 95 x 1/6"	25	21	0,55
3"	127	94	Rd 110 x 1/4"	29	25	0,80
4"	148	115	Rd 130 x 1/4"	31	26	1,08

**Raccordo filettato DIN 11853-1
per tubazione secondo DIN 11866 (serie C) e DIN EN 10357 (serie D)**

Raccordo filettato pollici (corto)

1.4404 (316L) / H2		
DN Zoll	Prezzo/EUR	Codice articolo
1/2"	30,94	112K 00 89 2/1
3/4"	33,53	112K 00 90 2/1
1"	33,74	112K 00 91 2/1
1 1/2"	42,51	112K 00 92 2/1
2"	47,40	112K 00 93 2/1
2 1/2"	70,64	112K 00 94 2/1
3"	99,70	112K 00 95 2/1
4"	140,80	112K 00 96 2/1

Raccordo femmina pollici (corto)

1.4404 (316L) / H2		
DN Zoll	Prezzo/EUR	Codice articolo
1/2"	11,50	1122 00 89 2
3/4"	12,00	1122 00 90 2
1"	12,70	1122 00 91 2
1 1/2"	15,80	1122 00 92 2
2"	17,00	1122 00 93 2
2 1/2"	25,90	1122 00 94 2
3"	36,30	1122 00 95 2
4"	54,70	1122 00 96 2

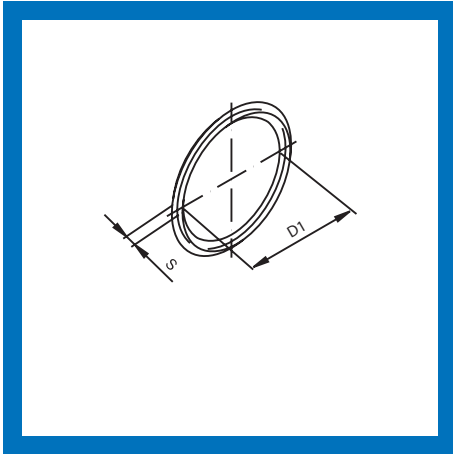
Raccordo maschio pollici (corto)

1.4404 (316L) / H2		
DN Zoll	Prezzo/EUR	Codice articolo
1/2"	8,40	1124 00 89 2
3/4"	8,70	1124 00 90 2
1"	8,80	1124 00 91 2
1 1/2"	13,60	1124 00 92 2
2"	15,40	1124 00 93 2
2 1/2"	24,60	1124 00 94 2
3"	34,60	1124 00 95 2
4"	49,30	1124 00 96 2

Girella DIN 11851 con sottosquadro

1.4307 (304L) luc.		
DN Zoll	Prezzo/EUR	Codice articolo
1/2"	6,18	11003 000 010 10
3/4"	7,97	11003 000 015 10
1"	7,38	11003 000 025 10
1 1/2"	8,25	11003 000 040 10
2"	9,68	11003 000 050 10
2 1/2"	14,82	11003 000 065 10
3"	23,28	11003 000 080 10
4"	30,92	11003 000 100 10

Raccordo filettato DIN 11853-1
per tubazione secondo DIN 11866 (serie C) e DIN EN 10357 (serie D)

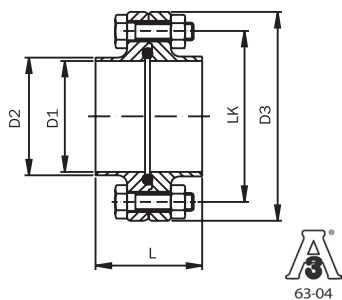


O-Ring		
DN pollici	D1	S
1/2"	12	3,5
3/4"	18	3,5
1"	24	3,5
1 1/2"	37	5
2"	50	5
2 1/2"	62	5
3"	75	5
4"	100	5

Raccordo filettato DIN 11853-1
per tubazione secondo DIN 11866 (serie C) e DIN EN 10357 (serie D)

O-Ring								
EPDM			FKM			PTFE		
DN pollici	Pezzi di ricambioli prezzo/EUR	Codice articolo	Pezzi di ricambioli prezzo/EUR	Codice articolo	Sovrapprezzo/EUR	Pezzi di ricambioli prezzo/EUR	Codice articolo	Sovrapprezzo/EUR
1/2"	4,86	1129 00 40 1	9,71	1129 00 40 2	4,86	11,18	1129 00 40 4	6,32
3/4"	4,86	1129 00 41 1	9,71	1129 00 41 2	4,86	11,18	1129 00 41 4	6,32
1"	4,86	1129 00 91 1	9,71	1129 00 91 2	4,86	11,18	1129 00 91 4	6,32
1 1/2"	4,86	1129 00 92 1	9,71	1129 00 92 2	4,86	11,18	1129 00 92 4	6,32
2"	5,32	1129 00 93 1	10,63	1129 00 93 2	5,32	12,24	1129 00 93 4	6,92
2 1/2"	5,52	1129 00 94 1	11,04	1129 00 94 2	5,52	12,70	1129 00 94 4	7,18
3"	5,52	1129 00 95 1	11,04	1129 00 95 2	5,52	12,70	1129 00 95 4	7,18
4"	5,88	1129 00 96 1	11,76	1129 00 96 2	5,88	13,52	1129 00 96 4	7,64

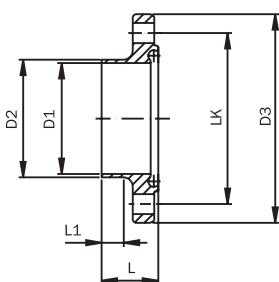
Raccordo a flangia DIN 11853-2 per tubazione secondo DIN 11866 (serie C) e DIN EN 10357 (serie D)



Fornito singolarmente!

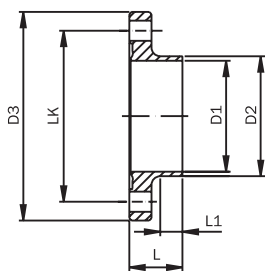
Raccordo a flangia pollici (corto)

DN pollici	D1	D2	D3	LK	L	Peso [kg]
1/2"	9,4	12,7	54	37	4/M8 x 30	0,31
3/4"	15,75	19,05	59	42	4/M8 x 30	0,37
1"	22,2	25,4	66	49	4/M8 x 30	0,45
1 1/2"	34,8	38,1	79	62	4/M8 x 30	0,61
2"	47,5	50,8	92	75	4/M8 x 30	0,77
2 1/2"	60,2	63,5	107	89	8/M8 x 30	0,94
3"	72,9	76,2	125	104	8/M10 x 35	1,43
4"	97,38	101,6	157	135	8/M10 x 35	2,53



Flangia filettata pollici (corto)

DN pollici	D1	D2	D3	LK	L	L1	Peso [kg]
1/2"	9,4	12,7	54	37	4 x Ø 9	25,5	0,16
3/4"	15,75	19,05	59	42	4 x Ø 9	25,5	0,19
1"	22,2	25,4	66	49	4 x Ø 9	25,5	0,23
1 1/2"	34,8	38,1	79	62	4 x Ø 9	25,5	0,31
2"	47,5	50,8	92	75	4 x Ø 9	25,5	0,39
2 1/2"	60,2	63,5	107	89	8 x Ø 9	25,5	0,48
3"	72,9	76,2	125	104	8 x Ø 11	25,5	0,73
4"	97,38	101,6	157	135	8 x Ø 11	27,5	1,28



Flangia a collare pollici (corto)

DN pollici	D1	D2	D3	LK	L	L1	Peso [kg]
1/2"	9,4	12,7	54	37	4 x Ø 9	24	0,15
3/4"	15,75	19,05	59	42	4 x Ø 9	24	0,18
1"	22,2	25,4	66	49	4 x Ø 9	24	0,22
1 1/2"	34,8	38,1	79	62	4 x Ø 9	24	0,30
2"	47,5	50,8	92	75	4 x Ø 9	24	0,37
2 1/2"	60,2	63,5	107	89	8 x Ø 9	24	0,46
3"	72,9	76,2	125	104	8 x Ø 11	24	0,70
4"	97,38	101,6	157	135	8 x Ø 11	26	1,25

**Raccordo a flangia DIN 11853-2
per tubazione secondo DIN 11866 (serie C) e DIN EN 10357 (serie D)**

Raccordo a flangia pollici (corto)

1.4404 (316L) / H2		
DN pollici	Prezzo/EUR	Codice articolo
1/2"	43,06	113K 00 89 2/1
3/4"	43,21	113K 00 90 2/1
1"	46,81	113K 00 91 2/1
1 1/2"	56,96	113K 00 92 2/1
2"	61,17	113K 00 93 2/1
2 1/2"	79,97	113K 00 94 2/1
3"	107,22	113K 00 95 2/1
4"	129,48	113K 00 96 2/1

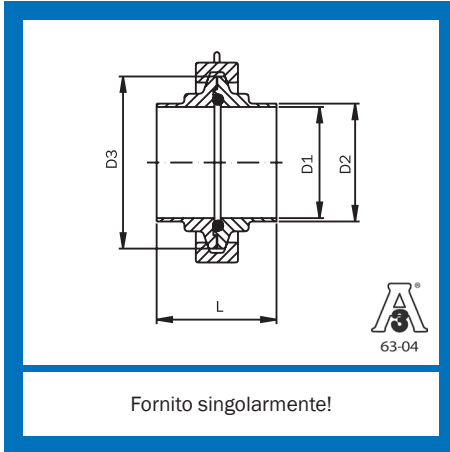
Flangia filettata pollici (corto)

1.4404 (316L) / H2		
DN pollici	Prezzo/EUR	Codice articolo
1/2"	18,00	1132 00 89 2
3/4"	18,00	1132 00 90 2
1"	20,40	1132 00 91 2
1 1/2"	27,95	1132 00 92 2
2"	28,50	1132 00 93 2
2 1/2"	35,90	1132 00 94 2
3"	48,10	1132 00 95 2
4"	58,80	1132 00 96 2

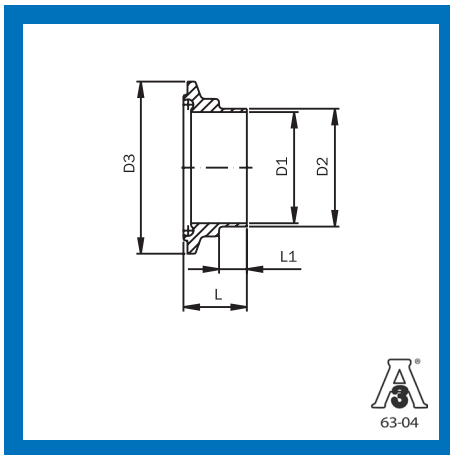
Flangia a collare pollici (corto)

1.4404 (316L) / H2		
DN pollici	Prezzo/EUR	Codice articolo
1/2"	18,65	1134 00 89 2
3/4"	18,80	1134 00 90 2
1"	20,00	1134 00 91 2
1 1/2"	22,60	1134 00 92 2
2"	25,80	1134 00 93 2
2 1/2"	35,50	1134 00 94 2
3"	47,70	1134 00 95 2
4"	58,40	1134 00 96 2

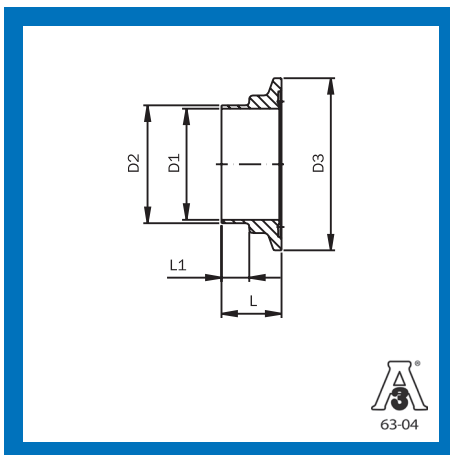
Raccordo clamp DIN 11853-3
per tubazione secondo DIN 11866 (serie C) e DIN EN 10357 (serie D)



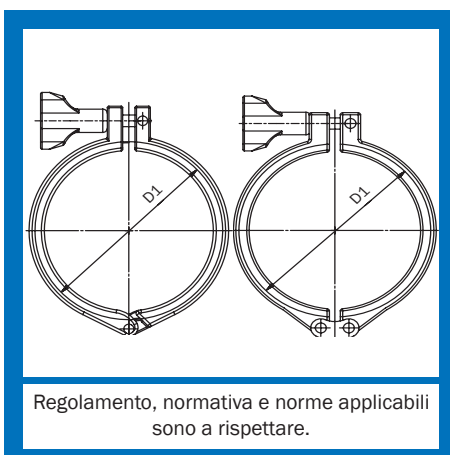
Raccordo clamp pollici (corto)					
DN pollici	D1	D2	D3	L	Peso [kg]
1/2"	9,4	12,7	34	44	0,18
3/4"	15,75	19,05	34	44	0,18
1"	22,1	25,4	50,5	44	0,48
1 1/2"	34,8	38,1	64	48	0,47
2"	47,5	50,8	77,5	49	0,46
2 1/2"	60,2	63,5	91	55	0,57
3"	72,9	76,2	106	57	0,74
4"	97,38	101,6	130	59	0,99



Raccordo clamp femmina pollici (corto)						
DN pollici	D1	D2	D3	L	L1	Peso [kg]
1/2"	9,4	12,7	34	23,5	10	0,04
3/4"	15,75	19,05	34	23,5	10	0,03
1"	22,1	25,4	50,5	23,5	10	0,08
1 1/2"	34,8	38,1	64	25,5	10	0,11
2"	47,5	50,8	77,5	26	10	0,14
2 1/2"	60,2	63,5	91	29	10	0,19
3"	72,9	76,2	106	30	10	0,27
4"	97,38	101,6	130	31	10	0,34



Raccordo clamp maschio pollici (corto)						
DN pollici	D1	D2	D3	L	L1	Peso [kg]
1/2"	9,4	12,7	34	22	10	0,03
3/4"	15,75	19,05	34	22	10	0,02
1"	22,1	25,4	50,5	22	10	0,06
1 1/2"	34,8	38,1	64	24	10	0,09
2"	47,5	50,8	77,5	24,5	10	0,13
2 1/2"	60,2	63,5	91	27,5	10	0,18
3"	72,9	76,2	106	28,5	10	0,24
4"	97,38	101,6	130	29,5	10	0,35



Morsetto			
DN pollici	D1	Peso SS [kg]	Peso SD [kg]
1/2"	34	0,213	0,192
3/4"	34	0,213	0,192
1"	50,5	0,234	0,334
1 1/2"	64	0,312	0,404
2"	77,5	0,299	0,454
2 1/2"	91	0,343	0,506
3"	106	0,451	0,562
4"	130	0,546	0,655

**Raccordo clamp DIN 11853-3
per tubazione secondo DIN 11866 (serie C) e DIN EN 10357 (serie D)**

Raccordo clamp pollici (corto)

1.4404 (316L) / H2		
DN pollici	Prezzo/EUR	Codice articolo
1/2"	48,83	119K 00 89 2/1
3/4"	48,83	119K 00 90 2/1
1"	57,61	119K 00 91 2/1
1 1/2"	64,34	119K 00 92 2/1
2"	74,39	119K 00 93 2/1
2 1/2"	90,86	119K 00 94 2/1
3"	110,01	119K 00 95 2/1
4"	152,46	119K 00 96 2/1

Raccordo clamp femmina pollici (corto)

1.4404 (316L) / H2		
DN pollici	Prezzo/EUR	Codice articolo
1/2"	10,60	1194 00 89 2
3/4"	10,60	1194 00 90 2
1"	15,20	1194 00 91 2
1 1/2"	18,00	1194 00 92 2
2"	20,30	1194 00 93 2
2 1/2"	29,60	1194 00 94 2
3"	38,20	1194 00 95 2
4"	54,90	1194 00 96 2

Raccordo clamp maschio pollici (corto)

1.4404 (316L) / H2		
DN pollici	Prezzo/EUR	Codice articolo
1/2"	9,90	1192 00 89 2
3/4"	9,90	1192 00 90 2
1"	14,50	1192 00 91 2
1 1/2"	17,30	1192 00 92 2
2"	19,60	1192 00 93 2
2 1/2"	28,90	1192 00 94 2
3"	37,50	1192 00 95 2
4"	54,28	1192 00 96 2

Morsetto

1.4308 Snodo singolo			1.4308 Snodo doppio	
DN pollici	Prezzo/EUR	Codice articolo	Prezzo/EUR	Codice articolo
1/2"	23,47	1111 00 04 2	25,82	1111 00 04 3
3/4"	23,47	1111 00 04 2	25,82	1111 00 04 3
1"	23,05	1111 00 07 2	25,36	1111 00 07 3
1 1/2"	24,18	1111 00 08 2	26,60	1111 00 08 3
2"	29,17	1111 00 59 2	32,09	1111 00 59 3
2 1/2"	26,84	1111 00 09 2	29,52	1111 00 09 3
3"	28,79	1111 00 10 2	31,67	1111 00 10 3
4"	37,40	1111 00 85 2	41,14	1111 00 85 3

Le dimensioni del morsetto vanno individuate sulla base del diametro flangia D1 di ogni larghezza nominale

Informazioni tecniche

Campi di pressione

I raccordi filettati secondo DIN 11864-1 DIN 11853-1 sono progettati per le seguenti pressioni:

per tubazione secondo DIN 11866, serie A - C	
Diametro esterno tubazione	Pressione
12,7 mm - 41 mm	4,0 MPa (40 bar)
42,4 mm - 104 mm	2,5 MPa (25 bar)

I raccordi a flangia secondo DIN 11864-2 DIN 11853-2 sono progettati per le seguenti pressioni:

per tubazione secondo DIN 11866, serie A - C	
Diametro esterno tubazione	Pressione
12,7 mm - 41 mm	2,5 MPa (25 bar)
42,4 mm - 104 mm	1,6 MPa (16 bar)
114,3 mm - 154 mm	1,0 MPa (10 bar)

I raccordi clamp secondo DIN 11864-3 DIN 11853-3 sono progettati per le seguenti pressioni:

per tubazione secondo DIN 11866, serie A - C	
Diametro esterno tubazione	Pressione
12,7 mm - 41 mm	4,0 MPa (40 bar)
42,4 mm - 70 mm	2,5 MPa (25 bar)
76,1 mm - 104 mm	1,6 MPa (16 bar)

Per materiali di guarnizione adatti fino a 140 °C queste pressioni in MPa (bar) possono essere indicate come valori limite.

Lunghezze di realizzazione secondo DIN 11864 e DIN 11853

AWH offre due lunghezze:

- la realizzazione lunga secondo DIN 11864: con attacco tubazione per saldatura orbitale
- la realizzazione corta secondo DIN 11853: per impianti compatti, la saldatura orbitale è possibile solo con strumenti particolari

Materiale come da DIN 11864 e DIN 11853 conformemente a DIN EN 10088-1 e -3

Le realizzazioni standard AWH sono componenti come da DIN 11864 nel materiale 1.4404 conformemente a DIN EN 10088-1 e -3. I componenti come da DIN 11853 sono realizzati nei materiali 1.4307 e 1.4404 conformemente a DIN EN 10088-1 e -3. Su richiesta sono disponibili ulteriori materiali come riportato nella DIN 11864 e DIN 11853.

Superfici

Le superfici sono realizzate conformemente a DIN 11864 classe standard di igiene H3 (superfici interne a contatto con sostanze valore medio di rugosità $Ra \leq 0,8\mu m$, superfici esterne valore medio di rugosità $Ra \leq 1,0\mu m$) e classe di igiene HE4 (superfici interne a contatto con sostanze valore medio di rugosità $Ra \leq 0,4\mu m$ e-lucidato, superfici esterne valore medio di rugosità $Ra \leq 1,0\mu m$). Le superfici di DIN 11853 sono realizzate conformemente a classe standard di igiene H2 (superfici interne a contatto con sostanze valore medio di rugosità $Ra \leq 0,8\mu m$, superfici esterne valore medio di rugosità $Ra \leq 1,6\mu m$). Gli angoli sulle superfici di saldatura sono realizzati secondo DIN ISO 13715. Ulteriori classi di igiene conformemente a DIN 11864 tabella 11 e DIN 11853 tabella 11 possono essere concordate in via particolare. Altri tipi di superficie, come lucidata elettroliticamente, smerigliata o spazzolata sono disponibili su richiesta.

Raccordi per tubazioni secondo

1. DIN EN 10357:2013: Tubi in acciaio inox: austenitici , austeno-ferritici e ferritici, saldati longitudinalmente per l'industria alimentare e chimica
2. DIN EN ISO 1127: Tubazioni in acciaio inossidabile
3. ISO 2037: Tubazioni e raccordi in metallo – Tubi in acciaio inossidabile per l'industria alimentare
4. ASME BPE 2009: Strumentazione per il biottrattamento
5. DIN 11866: Tubazioni in acciaio inossidabile per asepsi, chimica e farmacia

Armaturenwerk Hötensleben GmbH
Schulstr. 5 - 6
D-39393 Hötensleben

Tel: +49 39405 92-0
Fax: +49 39405 92-111
E-Mail: info@awh.eu
<http://www.awh.eu>

NEUMO Ehrenberg Group

