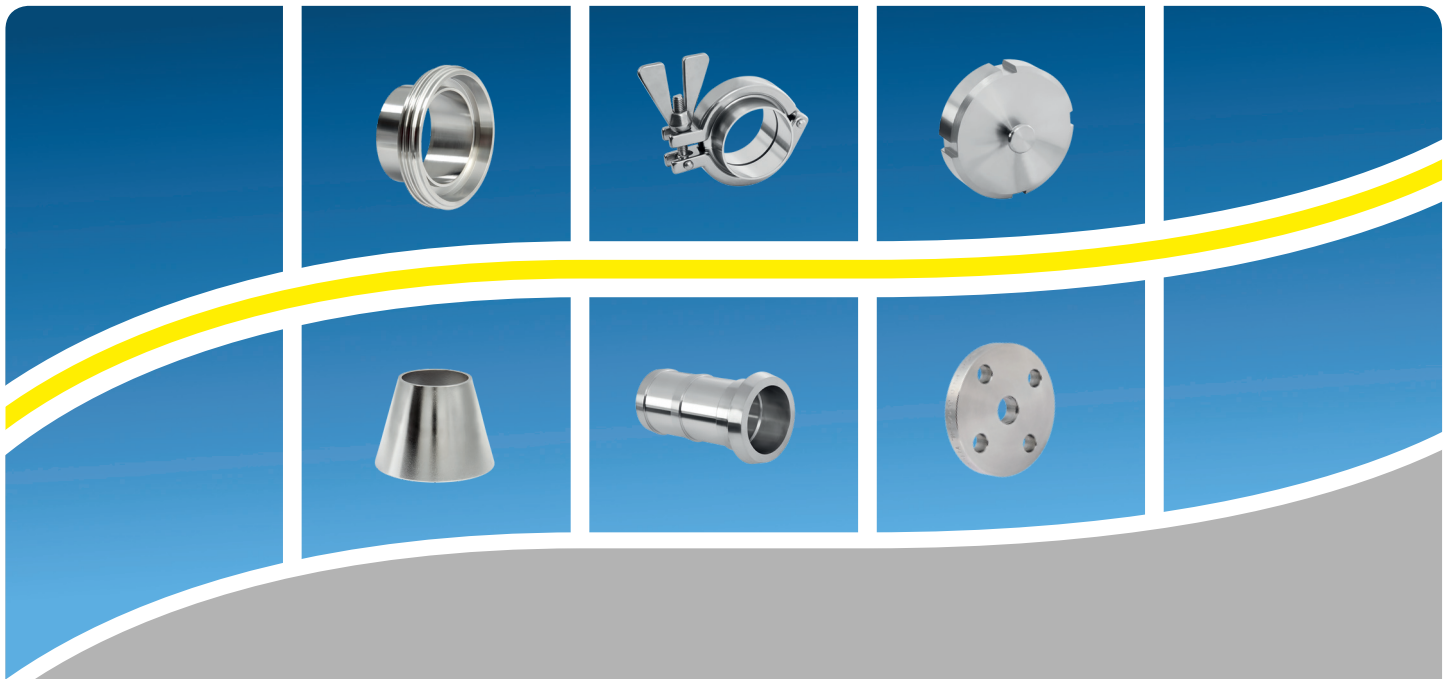


Elementi di raccordo

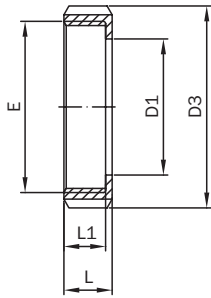


Sommario

	Pagina
Sommario	3
Raccordi filettati DIN 11851 per tubi secondo DIN EN 10357 (serie A)	4
Raccordi filettati per tubi simili a DIN 11851	10
Riduzioni	16
Raccordi con filetto interno/esterno	18
Raccordi ciechi	20
Girelle cieche	22
Raccordo orientabile e giunzioni	28
Componenti filettati per tubi flessibili	30
Raccordi filettati per tubi SMS	36
Raccordi filettati per tubi IDF	42
Raccordi filettati per tubi RJT	44
Raccordi clamp DIN 32676 e componenti per raccordi clamp	46
Raccordi flangiati SV	56
Raccordi flangiati	58
Flange	60
Flangia libera, cartelle e guarnizioni	64
Raccordi filettati	68
Riduzioni	72

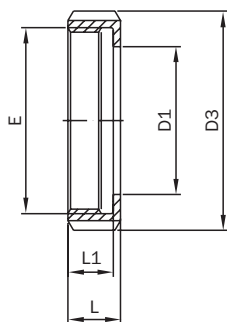
* L'asterisco nella colonna dei prezzi significa: su richiesta

Raccordi filettati DIN 11851 per tubi secondo DIN EN 10357 (serie A)



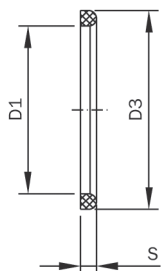
Ghiera DIN 11851

DN DIN	D1	D3	E	L	L1	Peso [kg]
10	19	38	Rd 28 x 1/8"	18	15	0,07
15	25	44	Rd 34 x 1/8"	18	15	0,08
20	31	54	Rd 44 x 1/6"	20	17	0,13
25	36	63	Rd 52 x 1/6"	21	18	0,18
32	42,5	70	Rd 58 x 1/6"	21	18	0,22
40	49	78	Rd 65 x 1/6"	21	18	0,25
50	62	92	Rd 78 x 1/6"	22	19	0,33
65	80	112	Rd 95 x 1/6"	25	21	0,55
75/3"	86,5	120	Rd 104 x 1/6"	26	21	0,65
80	94	127	Rd 110 x 1/4"	29	25	0,80
100	115	148	Rd 130 x 1/4"	31	26	1,08



Ghiera DIN 11851 con scarico

DN DIN	D1	D3	E	L	L1	Peso [kg]
10	19	38	Rd 28 x 1/8"	18	15	0,07
15	25	44	Rd 34 x 1/8"	18	15	0,08
20	31	54	Rd 44 x 1/6"	20	17	0,13
25	36	63	Rd 52 x 1/6"	21	18	0,18
32	42,5	70	Rd 58 x 1/6"	21	18	0,22
40	49	78	Rd 65 x 1/6"	21	18	0,25
50	62	92	Rd 78 x 1/6"	22	19	0,33
65	80	112	Rd 95 x 1/6"	25	21	0,55
75/3"	86,5	120	Rd 104 x 1/6"	26	21	0,65
80	94	127	Rd 110 x 1/4"	29	25	0,80
100	115	148	Rd 130 x 1/4"	31	26	1,08
125	138	178	Rd 160 x 1/4"	35	30	1,45
150	164	210	Rd 190 x 1/4"	40	34	1,88
200	215	260	Rd 240 x 1/4"	44	38	3,97



Anello di tenuta DIN 11851

DN DIN	D1	D3	S
10	12	20	4,5
15	18	26	4,5
20	23	33	4,5
25	30	40	5
32	36	46	5
40	42	52	5
50	54	64	5
65	71	81	5
75/3"	78	88	5
80	85	95	5
100	104	114	6
125	130	142	7
150	155	167	7
200	204	216	7

Raccordi filettati DIN 11851 per tubi secondo DIN EN 10357 (serie A)

Ghiera DIN 11851

1.4301 (304)/1.4307 (304L)/lucido		1.4301 (304)/1.4307 (304L)/opaco		1.4404 (316L)/lucido		1.4404 (316L)/opaco		
DN DIN	Prezzo/EUR	Codice articolo	Prezzo/EUR	Codice articolo	Prezzo/EUR	Codice articolo	Prezzo/EUR	Codice articolo
10	6,95	10003 000 010 10	6,95	10003 000 010 20	8,90	10003 000 010 30	8,90	10003 000 010 40
15	9,10	10003 000 015 10	9,10	10003 000 015 20	11,85	10003 000 015 30	11,85	10003 000 015 40
20	9,20	10003 000 020 10	9,20	10003 000 020 20	10,95	10003 000 020 30	10,95	10003 000 020 40
25	9,05	10003 000 025 10	9,05	10003 000 025 20	11,00	10003 000 025 30	11,00	10003 000 025 40
32	9,80	10003 000 032 10	9,80	10003 000 032 20	11,90	10003 000 032 30	11,90	10003 000 032 40
40	10,20	10003 000 040 10	10,20	10003 000 040 20	13,60	10003 000 040 30	13,60	10003 000 040 40
50	12,05	10003 000 050 10	12,05	10003 000 050 20	15,25	10003 000 050 30	15,25	10003 000 050 40
65	18,00	10003 000 065 10	18,00	10003 000 065 20	23,65	10003 000 065 30	23,65	10003 000 065 40
75/3"	31,20	10025 000 300 10	31,20	10025 000 300 20	41,00	10025 000 300 30	41,00	10025 000 300 40
80	26,10	10003 000 080 10	26,10	10003 000 080 20	33,75	10003 000 080 30	33,75	10003 000 080 40
100	33,35	10003 000 100 10	33,35	10003 000 100 20	44,20	10003 000 100 30	44,20	10003 000 100 40

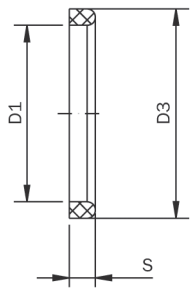
Ghiera DIN 11851 con scarico

1.4301 (304)/1.4307 (304L)/lucido		1.4301 (304)/1.4307 (304L)/opaco		1.4404 (316L)/lucido		1.4404 (316L)/opaco		
DN DIN	Prezzo/EUR	Codice articolo	Prezzo/EUR	Codice articolo	Prezzo/EUR	Codice articolo	Prezzo/EUR	Codice articolo
10	7,40	11003 000 010 10	7,40	11003 000 010 20	9,40	11003 000 010 30	9,40	11003 000 010 40
15	9,55	11003 000 015 10	9,55	11003 000 015 20	10,27	11003 000 015 30	10,27	11003 000 015 40
20	9,70	11003 000 020 10	9,70	11003 000 020 20	11,45	11003 000 020 30	11,45	11003 000 020 40
25	9,60	11003 000 025 10	9,60	11003 000 025 20	11,50	11003 000 025 30	11,50	11003 000 025 40
32	10,30	11003 000 032 10	10,30	11003 000 032 20	12,35	11003 000 032 30	12,35	11003 000 032 40
40	10,70	11003 000 040 10	10,70	11003 000 040 20	13,50	11003 000 040 30	13,50	11003 000 040 40
50	12,60	11003 000 050 10	12,60	11003 000 050 20	16,35	11003 000 050 30	16,35	11003 000 050 40
65	17,80	11003 000 065 10	17,80	11003 000 065 20	25,10	11003 000 065 30	25,10	11003 000 065 40
75/3"	32,05	11025 000 300 10	32,05	11025 000 300 20	41,95	11025 000 300 30	41,95	11025 000 300 40
80	26,80	11003 000 080 10	26,80	11003 000 080 20	34,45	11003 000 080 30	34,45	11003 000 080 40
100	34,00	11003 000 100 10	34,00	11003 000 100 20	44,90	11003 000 100 30	44,90	11003 000 100 40
125	63,90	11003 000 125 10	63,90	11003 000 125 20	85,40	11003 000 125 30	85,40	11003 000 125 40
150	112,08	11003 000 150 10	112,08	11003 000 150 20	132,30	11003 000 150 30	132,30	11003 000 150 40
200	291,00	11003 000 200 10	291,00	11003 000 200 20	335,00	11003 000 200 30	335,00	11003 000 200 40

Anello di tenuta DIN 11851

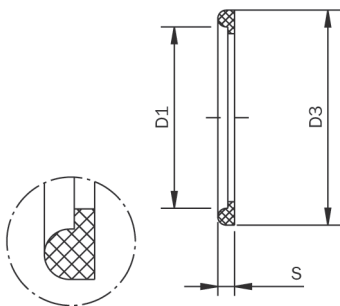
DN DIN	NBR		Silicone		FKM		PTFE		EPDM	
	Prezzo/EUR	Codice articolo	Prezzo/EUR	Codice articolo	Prezzo/EUR	Codice articolo	Prezzo/EUR	Codice articolo	Prezzo/EUR	Codice articolo
10	0,30	10004 000 010 54	0,85	10005 000 010 54	1,95	10006 000 010 54	1,25	10007 000 010 54	0,40	10008 000 010 54
15	0,30	10004 000 015 54	0,85	10005 000 015 54	1,95	10006 000 015 54	1,25	10007 000 015 54	0,40	10008 000 015 54
20	0,30	10004 000 020 54	0,85	10005 000 020 54	1,95	10006 000 020 54	1,25	10007 000 020 54	0,40	10008 000 020 54
25	0,40	10004 000 025 54	0,95	10005 000 025 54	2,25	10006 000 025 54	1,30	10007 000 025 54	0,55	10008 000 025 54
32	0,40	10004 000 032 54	0,95	10005 000 032 54	2,35	10006 000 032 54	1,70	10007 000 032 54	0,55	10008 000 032 54
40	0,50	10004 000 040 54	1,05	10005 000 040 54	2,60	10006 000 040 54	2,10	10007 000 040 54	0,60	10008 000 040 54
50	0,60	10004 000 050 54	1,25	10005 000 050 54	3,25	10006 000 050 54	3,80	10007 000 050 54	0,60	10008 000 050 54
65	0,65	10004 000 065 54	1,60	10005 000 065 54	4,45	10006 000 065 54	5,85	10007 000 065 54	0,80	10008 000 065 54
75/3"	2,10	10004 000 075 54	7,35	10005 000 075 54	17,25	10006 000 075 54	17,70	10007 000 075 54	3,40	10008 000 075 54
80	0,80	10004 000 080 54	1,85	10005 000 080 54	5,85	10006 000 080 54	8,35	10007 000 080 54	0,95	10008 000 080 54
100	0,95	10004 000 100 54	2,90	10005 000 100 54	7,80	10006 000 100 54	11,60	10007 000 100 54	1,05	10008 000 100 54
125	1,45	10004 000 125 54	5,10	10005 000 125 54	12,75	10006 000 125 54	20,80	10007 000 125 54	1,70	10008 000 125 54
150	1,70	10004 000 150 54	5,75	10005 000 150 54	15,50	10006 000 150 54	23,15	10007 000 150 54	1,95	10008 000 150 54
200	23,05	10004 000 200 54	39,40	10005 000 200 54	78,00	10006 000 200 54	109,40	10007 000 200 54	27,60	10008 000 200 54

Raccordi filettati DIN 11851 per tubi secondo DIN EN 10357 (serie A)



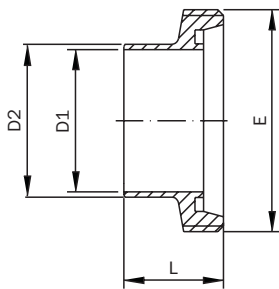
Anello di tenuta per raccordo a vite secondo DIN 11851 variante alta

DN DIN	D1	D3	S
25	30	40	8
32	36	46	8
40	42	52	8
50	54	64	8
65	71	81	8
80	85	95	8
100	104	114	8



Anello di tenuta per raccordo a vite secondo DIN 11851 con collare

DN DIN	D1	D3	S
10	12	20	5
15	18	26	5
20	23	33	5
25	30	40	6
32	36	46	6
40	42	52	6
50	54	64	6
65	71	81	6
80	85	95	6
100	104	114	6
125	130	142	7
150	155	167	7



Raccordo femmina DIN 11851 lungo

DN DIN	D1	D2	E	L	Peso [kg]
10	10	13	Rd 28 x 1/8"	21	0,04
15	16	19	Rd 34 x 1/8"	21	0,05
20	20	23	Rd 44 x 1/6"	24	0,09
25	26	29	Rd 52 x 1/6"	29	0,11
32	32	35	Rd 58 x 1/6"	32	0,13
40	38	41	Rd 65 x 1/6"	33	0,16
50	50	53	Rd 78 x 1/6"	35	0,22
65	66	70	Rd 95 x 1/6"	40	0,35
80	81	85	Rd 110 x 1/4"	45	0,52
100	100	104	Rd 130 x 1/4"	54	0,67
125	125	129	Rd 160 x 1/4"	46	0,99
150	150	154	Rd 190 x 1/4"	50	1,71
200	200	212	Rd 240 x 1/4"	50	2,50

Raccordi filettati DIN 11851 per tubi secondo DIN EN 10357 (serie A)

Anello di tenuta per raccordo a vite secondo DIN 11851 variante alta

NBR			Silicone		FKM		EPDM		
DN DIN	Prezzo/EUR	Codice articolo	Prezzo/EUR	Codice articolo	Prezzo/EUR	Codice articolo	Prezzo/EUR	Codice articolo	
25	1,70	10004 000 025 55	6,70	10005 000 025 55	9,75	10006 000 025 55	1,95	10008 000 025 55	
32	1,70	10004 000 032 55	6,85	10005 000 032 55	14,95	10006 000 032 55	1,95	10008 000 032 55	
40	2,10	10004 000 040 55	8,60	10005 000 040 55	15,45	10006 000 040 55	2,35	10008 000 040 55	
50	2,15	10004 000 050 55	9,00	10005 000 050 55	18,05	10006 000 050 55	2,50	10008 000 050 55	
65	3,15	10004 000 065 57	10,15	10005 000 065 57	23,15	10006 000 065 57	3,40	10008 000 065 55	
80	3,60	10004 000 080 57	10,95	10005 000 080 57	27,25	10006 000 080 57	4,00	10008 000 080 55	
100	3,90	10004 000 100 55	11,70	10005 000 100 55	29,80	10006 000 100 55	5,20	10008 000 100 55	

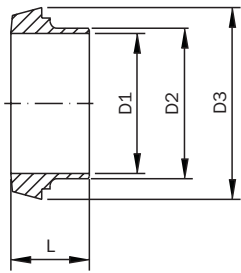
Anello di tenuta per raccordo a vite secondo DIN 11851 con collare

NBR			Silicone		FKM		EPDM		
DN DIN	Prezzo/EUR	Codice articolo	Prezzo/EUR	Codice articolo	Prezzo/EUR	Codice articolo	Prezzo/EUR	Codice articolo	
10	1,15	10004 000 010 56	1,25	10005 000 010 56	3,25	10006 000 010 56	1,20	10008 000 010 56	
15	1,25	10004 000 015 56	1,30	10005 000 015 56	3,80	10006 000 015 56	1,20	10008 000 015 56	
20	1,25	10004 000 020 56	1,40	10005 000 020 56	4,70	10006 000 020 56	1,30	10008 000 020 56	
25	1,30	10004 000 025 56	1,45	10005 000 025 56	5,85	10006 000 025 56	1,40	10008 000 025 56	
32	1,40	10004 000 032 56	1,50	10005 000 032 56	6,80	10006 000 032 56	1,45	10008 000 032 56	
40	1,45	10004 000 040 56	1,60	10005 000 040 56	7,90	10006 000 040 56	1,50	10008 000 040 56	
50	1,60	10004 000 050 56	1,85	10005 000 050 56	9,00	10006 000 050 56	1,70	10008 000 050 56	
65	1,95	10004 000 065 56	2,70	10005 000 065 56	12,00	10006 000 065 56	2,15	10008 000 065 56	
80	2,30	10004 000 080 56	4,25	10005 000 080 56	16,90	10006 000 080 56	2,35	10008 000 080 56	
100	2,60	10004 000 100 56	5,20	10005 000 100 56	20,30	10006 000 100 56	3,00	10008 000 100 56	
125	5,95	10004 000 125 56	8,95	10005 000 125 56	37,60	10006 000 125 56	6,85	10008 000 125 56	
150	6,65	10004 000 150 56	14,45	10005 000 150 56	41,60	10006 000 150 56	7,05	10008 000 150 56	

Raccordo femmina DIN 11851 lungo

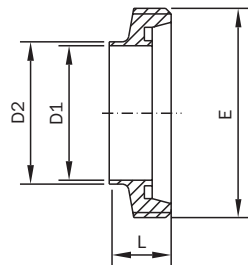
1.4301 (304)/1.4307 (304L)/lucido			1.4301 (304)/1.4307 (304L)/opaco		1.4404 (316L)/lucido		1.4404 (316L)/opaco		
DN DIN	Prezzo/EUR	Codice articolo	Prezzo/EUR	Codice articolo	Prezzo/EUR	Codice articolo	Prezzo/EUR	Codice articolo	
10	5,55	11013 000 010 10	5,55	11013 000 010 20	7,11	11013 000 010 30	7,11	11013 000 010 40	
15	6,11	11013 000 015 10	6,11	11013 000 015 20	7,90	11013 000 015 30	7,90	11013 000 015 40	
20	7,29	11013 000 020 10	7,29	11013 000 020 20	9,46	11013 000 020 30	9,46	11013 000 020 40	
25	7,70	11013 000 025 10	7,70	11013 000 025 20	8,92	11013 000 025 30	8,92	11013 000 025 40	
32	8,85	11013 000 032 10	8,85	11013 000 032 20	10,17	11013 000 032 30	10,17	11013 000 032 40	
40	9,30	11013 000 040 10	9,30	11013 000 040 20	11,60	11013 000 040 30	11,60	11013 000 040 40	
50	10,75	11013 000 050 10	10,75	11013 000 050 20	13,80	11013 000 050 30	13,80	11013 000 050 40	
65	16,15	11013 000 065 10	16,15	11013 000 065 20	20,45	11013 000 065 30	20,45	11013 000 065 40	
80	23,95	11013 000 080 10	23,95	11013 000 080 20	31,00	11013 000 080 30	31,00	11013 000 080 40	
100	35,45	11013 000 100 10	35,45	11013 000 100 20	46,95	11013 000 100 30	46,95	11013 000 100 40	
125	58,72	11013 000 125 10	58,72	11013 000 125 20	86,13	11013 000 125 30	86,13	11013 000 125 40	
150	101,06	11013 000 150 10	101,06	11013 000 150 20	122,51	11013 000 150 30	122,51	11013 000 150 40	
200	339,00	11013 000 200 10	339,00	11013 000 200 20	358,00	11013 000 200 30	358,00	11013 000 200 40	

Raccordi filettati DIN 11851 per tubi secondo DIN EN 10357 (serie A)



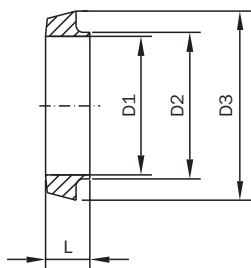
Raccordo maschio DIN 11851 lungo

DN DIN	D1	D2	D3	L	Peso [kg]
10	10	13	22,5	17	0,02
15	16	19	28,5	17	0,03
20	20	23	36,5	18	0,06
25	26	29	44	22	0,08
32	32	35	50	25	0,10
40	38	41	56	26	0,12
50	50	53	68,5	28	0,17
65	66	70	86	32	0,29
80	81	85	100	37	0,35
100	100	104	121	44	0,57
125	125	129	150	34	0,77
150	150	154	176	37	1,01
200	200	212	226	39	1,67



Raccordo femmina DIN 11851 corto

DN DIN	D1	D2	E	L	Peso [kg]
10	10	13	Rd 28 x 1/8"	17	0,04
15	16	19	Rd 34 x 1/8"	17	0,05
20	20	23	Rd 44 x 1/6"	19	0,07
25	26	29	Rd 52 x 1/6"	22	0,10
32	32	35	Rd 58 x 1/6"	22	0,12
40	38	41	Rd 65 x 1/6"	22	0,14
50	50	53	Rd 78 x 1/6"	23	0,17
65	66	70	Rd 95 x 1/6"	25	0,26
80	81	85	Rd 110 x 1/4"	25	0,39
100	100	104	Rd 130 x 1/4"	30	0,53
125	125	129	Rd 160 x 1/4"	35,5	0,74
150	150	154	Rd 190 x 1/4"	40	1,36



Raccordo maschio DIN 11851 corto

DN DIN	D1	D2	D3	L	Peso [kg]
10	10	13	22,5	13	0,02
15	16	19	28,5	13	0,02
20	20	23	36,5	13	0,04
25	26	29	44	15	0,06
32	32	35	50	15	0,08
40	38	41	56	15	0,09
50	50	53	68,5	16	0,11
65	66	70	86	17	0,18
80	81	85	100	17	0,22
100	100	104	121	20	0,36
125	125	129	150	23,5	0,58
150	150	154	176	27	0,86

Raccordi filettati DIN 11851 per tubi secondo DIN EN 10357 (serie A)

Raccordo maschio DIN 11851 lungo

1.4301 (304)/1.4307 (304L)/lucido			1.4301 (304)/1.4307 (304L)/opaco		1.4404 (316L)/lucido		1.4404 (316L)/opaco	
DN DIN	Prezzo/EUR	Codice articolo	Prezzo/EUR	Codice articolo	Prezzo/EUR	Codice articolo	Prezzo/EUR	Codice articolo
10	3,60	11014 000 010 10	3,60	11014 000 010 20	4,25	11014 000 010 30	4,25	11014 000 010 40
15	4,00	11014 000 015 10	4,00	11014 000 015 20	5,10	11014 000 015 30	5,10	11014 000 015 40
20	4,85	11014 000 020 10	4,85	11014 000 020 20	6,30	11014 000 020 30	6,30	11014 000 020 40
25	5,85	11014 000 025 10	5,85	11014 000 025 20	7,70	11014 000 025 30	7,70	11014 000 025 40
32	6,60	11014 000 032 10	6,60	11014 000 032 20	8,80	11014 000 032 30	8,80	11014 000 032 40
40	7,30	11014 000 040 10	7,30	11014 000 040 20	9,40	11014 000 040 30	9,40	11014 000 040 40
50	8,70	11014 000 050 10	8,70	11014 000 050 20	11,30	11014 000 050 30	11,30	11014 000 050 40
65	12,75	11014 000 065 10	12,75	11014 000 065 20	16,80	11014 000 065 30	16,80	11014 000 065 40
80	17,10	11014 000 080 10	17,10	11014 000 080 20	22,20	11014 000 080 30	22,20	11014 000 080 40
100	26,65	11014 000 100 10	26,65	11014 000 100 20	35,20	11014 000 100 30	35,20	11014 000 100 40
125	47,52	11014 000 125 10	47,52	11014 000 125 20	69,69	11014 000 125 30	69,69	11014 000 125 40
150	97,45	11014 000 150 10	97,45	11014 000 150 20	115,40	11014 000 150 30	115,40	11014 000 150 40
200	278,00	11014 000 200 10	278,00	11014 000 200 20	320,00	11014 000 200 30	320,00	11014 000 200 40

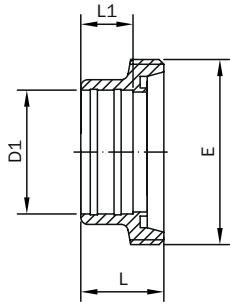
Raccordo femmina DIN 11851 corto

1.4301 (304)/1.4307 (304L)/lucido			1.4301 (304)/1.4307 (304L)/opaco		1.4404 (316L)/lucido		1.4404 (316L)/opaco	
DN DIN	Prezzo/EUR	Codice articolo	Prezzo/EUR	Codice articolo	Prezzo/EUR	Codice articolo	Prezzo/EUR	Codice articolo
10	5,45	11015 000 010 10	5,45	11015 000 010 20	7,00	11015 000 010 30	7,00	11015 000 010 40
15	6,14	11015 000 015 10	6,14	11015 000 015 20	8,03	11015 000 015 30	8,03	11015 000 015 40
20	7,49	11015 000 020 10	7,49	11015 000 020 20	9,71	11015 000 020 30	9,71	11015 000 020 40
25	5,96	11015 000 025 10	5,96	11015 000 025 20	8,10	11015 000 025 30	8,10	11015 000 025 40
32	6,54	11015 000 032 10	6,54	11015 000 032 20	8,72	11015 000 032 30	8,72	11015 000 032 40
40	7,13	11015 000 040 10	7,13	11015 000 040 20	9,33	11015 000 040 30	9,33	11015 000 040 40
50	8,18	11015 000 050 10	8,18	11015 000 050 20	10,76	11015 000 050 30	10,76	11015 000 050 40
65	11,27	11015 000 065 10	11,27	11015 000 065 20	14,80	11015 000 065 30	14,80	11015 000 065 40
80	19,07	11015 000 080 10	19,07	11015 000 080 20	24,70	11015 000 080 30	24,70	11015 000 080 40
100	27,28	11015 000 100 10	27,28	11015 000 100 20	36,10	11015 000 100 30	36,10	11015 000 100 40
125	53,94	11015 000 125 10	53,94	11015 000 125 20	80,53	11015 000 125 30	80,53	11015 000 125 40
150	94,95	11015 000 150 10	94,95	11015 000 150 20	115,40	11015 000 150 30	115,40	11015 000 150 40

Raccordo maschio DIN 11851 corto

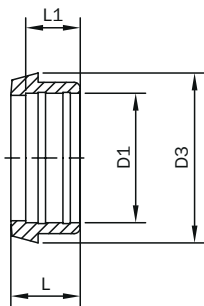
1.4301 (304)/1.4307 (304L)/lucido			1.4301 (304)/1.4307 (304L)/opaco		1.4404 (316L)/lucido		1.4404 (316L)/opaco	
DN DIN	Prezzo/EUR	Codice articolo	Prezzo/EUR	Codice articolo	Prezzo/EUR	Codice articolo	Prezzo/EUR	Codice articolo
10	2,48	11016 000 010 10	2,48	11016 000 010 20	3,14	11016 000 010 30	3,14	11016 000 010 40
15	3,20	11016 000 015 10	3,20	11016 000 015 20	4,42	11016 000 015 30	4,42	11016 000 015 40
20	3,99	11016 000 020 10	3,99	11016 000 020 20	5,14	11016 000 020 30	5,14	11016 000 020 40
25	4,17	11016 000 025 10	4,17	11016 000 025 20	5,47	11016 000 025 30	5,47	11016 000 025 40
32	4,73	11016 000 032 10	4,73	11016 000 032 20	6,37	11016 000 032 30	6,37	11016 000 032 40
40	5,16	11016 000 040 10	5,16	11016 000 040 20	6,75	11016 000 040 30	6,75	11016 000 040 40
50	6,03	11016 000 050 10	6,03	11016 000 050 20	7,93	11016 000 050 30	7,93	11016 000 050 40
65	7,72	11016 000 065 10	7,72	11016 000 065 20	10,25	11016 000 065 30	10,25	11016 000 065 40
80	13,42	11016 000 080 10	13,42	11016 000 080 20	17,36	11016 000 080 30	17,36	11016 000 080 40
100	22,42	11016 000 100 10	22,42	11016 000 100 20	29,65	11016 000 100 30	29,65	11016 000 100 40
125	44,97	11016 000 125 10	44,97	11016 000 125 20	70,10	11016 000 125 30	70,10	11016 000 125 40
150	94,10	11016 000 150 10	94,10	11016 000 150 20	112,43	11016 000 150 30	112,43	11016 000 150 40

Raccordi filettati per tubi simili a DIN 11851



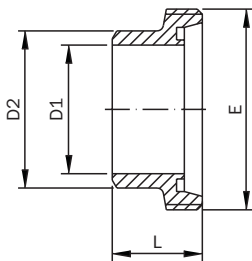
Raccordo femmina a mandrinare

DN DIN	D1	E	L	L1	Peso [kg]
10	12,2	Rd 28 x 1/8"	21	12	0,04
15	18,2	Rd 34 x 1/8"	21	12	0,05
20	22,2	Rd 44 x 1/6"	24	12	0,07
25	28,2	Rd 52 x 1/6"	29	15	0,10
32	34,2	Rd 58 x 1/6"	32	18	0,12
40	40,2	Rd 65 x 1/6"	33	20	0,14
50	52,2	Rd 78 x 1/6"	35	22	0,17
65	70,3	Rd 95 x 1/6"	40	25	0,26
80	85,3	Rd 110 x 1/4"	45	28	0,39
100	104,3	Rd 130 x 1/4"	54	35	0,53



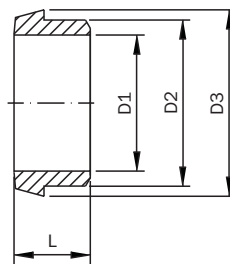
Raccordo maschio a mandrinare

DN DIN	D1	D3	L	L1	Peso [kg]
10	12,2	22,5	17	12	0,02
15	18,2	28,5	17	12	0,02
20	22,2	36,5	18	12	0,04
25	28,2	44	22	15	0,06
32	34,2	50	25	18	0,08
40	40,2	56	26	20	0,09
50	52,2	68,5	28	22	0,11
65	70,3	86	32	25	0,18
80	85,3	100	37	28	0,22
100	104,3	121	44	35	0,36



Raccordo femmina DIN spesso

DN DIN	D1	D2	E	L	Peso [kg]
10	10	18	Rd 28 x 1/8"	21	0,04
15	16	24	Rd 34 x 1/8"	21	0,05
20	20	30	Rd 44 x 1/6"	24	0,09
25	26	35	Rd 52 x 1/6"	29	0,11
32	32	41	Rd 58 x 1/6"	32	0,13
40	38	48	Rd 65 x 1/6"	33	0,16
50	50	61	Rd 78 x 1/6"	35	0,22
65	66	79	Rd 95 x 1/6"	40	0,35
80	81	93	Rd 110 x 1/4"	45	0,52
100	100	114	Rd 130 x 1/4"	54	0,67
125	125	132	Rd 160 x 1/4"	46	0,99
150	150	157	Rd 190 x 1/4"	50	1,71



Raccordo maschio DIN spesso

DN DIN	D1	D2	D3	L	Peso [kg]
10	10	18	22,5	17	0,02
15	16	24	28,5	17	0,03
20	20	30	36,5	18	0,06
25	26	35	44	22	0,08
32	32	41	50	25	0,10
40	38	48	56	26	0,12
50	50	61	68,5	28	0,17
65	66	79	86	32	0,29
80	81	93	100	37	0,35
100	100	114	121	44	0,57
125	125	132	150	34	0,77
150	150	157	176	37	1,01

Raccordi filettati per tubi simili a DIN 11851

Raccordo femmina a mandrinare

1.4301 (304)/1.4307 (304L)/lucido			1.4404 (316L)/lucido	
DN DIN	Prezzo/EUR	Codice articolo	Prezzo/EUR	Codice articolo
10	5,81	10001 000 010 10	7,44	10001 000 010 30
15	6,37	10001 000 015 10	8,26	10001 000 015 30
20	7,60	10001 000 020 10F	9,85	10001 000 020 30
25	6,88	10001 000 025 10F	9,13	10001 000 025 30
32	7,85	10001 000 032 10F	10,46	10001 000 032 30
40	8,29	10001 000 040 10F	11,02	10001 000 040 30
50	9,44	10001 000 050 10F	12,64	10001 000 050 30
65	14,12	10001 000 065 10F	18,72	10001 000 065 30
80	21,89	10001 000 080 10F	28,33	10001 000 080 30
100	32,32	10001 000 100 10F	42,82	10001 000 100 30

Raccordo maschio a mandrinare

1.4301 (304)/1.4307 (304L)/lucido			1.4404 (316L)/lucido	
DN DIN	Prezzo/EUR	Codice articolo	Prezzo/EUR	Codice articolo
10	2,92	10002 000 010 10	3,43	10002 000 010 30
15	3,51	10002 000 015 10	4,84	10002 000 015 30
20	4,20	10002 000 020 10F	5,48	10002 000 020 30
25	4,61	10002 000 025 10F	6,06	10002 000 025 30
32	5,17	10002 000 032 10F	6,96	10002 000 032 30
40	5,73	10002 000 040 10F	7,42	10002 000 040 30
50	6,68	10002 000 050 10F	8,72	10002 000 050 30
65	9,85	10002 000 065 10F	12,99	10002 000 065 30
80	15,60	10002 000 080 10F	20,30	10002 000 080 30
100	24,41	10002 000 100 10F	32,18	10002 000 100 30

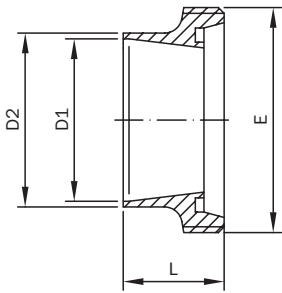
Raccordo femmina DIN spesso

1.4301 (304)/1.4307 (304L)/lucido			1.4301 (304)/1.4307 (304L)/opaco		1.4404 (316L)/lucido		1.4404 (316L)/opaco	
DN DIN	Prezzo/EUR	Codice articolo	Prezzo/EUR	Codice articolo	Prezzo/EUR	Codice articolo	Prezzo/EUR	Codice articolo
10	5,55	10017 000 010 10	5,55	10017 000 010 20	7,11	10017 000 010 30	7,11	10017 000 010 40
15	6,11	10017 000 015 10	6,11	10017 000 015 20	7,90	10017 000 015 30	7,90	10017 000 015 40
20	7,29	10017 000 020 10	7,29	10017 000 020 20	9,46	10017 000 020 30	9,46	10017 000 020 40
25	6,70	10017 000 025 10	6,70	10017 000 025 20	8,92	10017 000 025 30	8,92	10017 000 025 40
32	7,67	10017 000 032 10	7,67	10017 000 032 20	10,17	10017 000 032 30	10,17	10017 000 032 40
40	8,08	10017 000 040 10	8,08	10017 000 040 20	10,53	10017 000 040 30	10,53	10017 000 040 40
50	9,36	10017 000 050 10	9,36	10017 000 050 20	12,35	10017 000 050 30	12,35	10017 000 050 40
65	14,03	10017 000 065 10	14,03	10017 000 065 20	18,61	10017 000 065 30	18,61	10017 000 065 40
80	21,78	10017 000 080 10	21,78	10017 000 080 20	28,20	10017 000 080 30	28,20	10017 000 080 40
100	32,21	10017 000 100 10	32,21	10017 000 100 20	42,69	10017 000 100 30	42,69	10017 000 100 40
125	58,72	10017 000 125 10	58,72	10017 000 125 20	86,13	10017 000 125 30	86,13	10017 000 125 40
150	101,06	10017 000 150 10	101,06	10017 000 150 20	122,51	10017 000 150 30	122,51	10017 000 150 40

Raccordo maschio DIN spesso

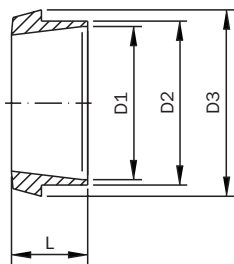
1.4301 (304)/1.4307 (304L)/lucido			1.4301 (304)/1.4307 (304L)/opaco		1.4404 (316L)/lucido		1.4404 (316L)/opaco	
DN DIN	Prezzo/EUR	Codice articolo	Prezzo/EUR	Codice articolo	Prezzo/EUR	Codice articolo	Prezzo/EUR	Codice articolo
10	2,56	10018 000 010 10	2,56	10018 000 010 20	3,27	10018 000 010 30	3,27	10018 000 010 40
15	3,35	10018 000 015 10	3,35	10018 000 015 20	4,63	10018 000 015 30	4,63	10018 000 015 40
20	4,04	10018 000 020 10	4,04	10018 000 020 20	5,24	10018 000 020 30	5,24	10018 000 020 40
25	4,50	10018 000 025 10	4,50	10018 000 025 20	5,91	10018 000 025 30	5,91	10018 000 025 40
32	5,04	10018 000 032 10	5,04	10018 000 032 20	6,77	10018 000 032 30	6,77	10018 000 032 40
40	5,57	10018 000 040 10	5,57	10018 000 040 20	7,21	10018 000 040 30	7,21	10018 000 040 40
50	6,65	10018 000 050 10	6,65	10018 000 050 20	8,67	10018 000 050 30	8,67	10018 000 050 40
65	9,79	10018 000 065 10	9,79	10018 000 065 20	12,91	10018 000 065 30	12,91	10018 000 065 40
80	15,52	10018 000 080 10	15,52	10018 000 080 20	20,20	10018 000 080 30	20,20	10018 000 080 40
100	24,21	10018 000 100 10	24,21	10018 000 100 20	31,98	10018 000 100 30	31,98	10018 000 100 40
125	47,52	10018 000 125 10	47,52	10018 000 125 20	69,69	10018 000 125 30	69,69	10018 000 125 40
150	97,45	10018 000 150 10	97,45	10018 000 150 20	115,40	10018 000 150 30	115,40	10018 000 150 40

Raccordi filettati per tubi simili a DIN 11851



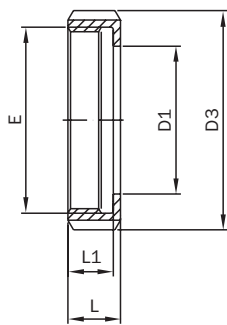
Raccordo femmina DIN/ISO

DN ISO	D1	D2	E	L	Peso [kg]
17,2	14	17,2	Rd 28 x 1/8"	21	0,04
21,3	18,1	21,3	Rd 34 x 1/8"	21	0,05
26,9	23,7	26,9	Rd 44 x 1/6"	24	0,10
33,7	29,7	33,7	Rd 52 x 1/6"	29	0,13
42,4	38,4	42,4	Rd 58 x 1/6"	32	0,16
48,3	44,3	48,3	Rd 65 x 1/6"	33	0,21
60,3	56,3	60,3	Rd 78 x 1/6"	35	0,30
76,1	72,1	76,1	Rd 95 x 1/6"	40	0,45
88,9	84,3	88,9	Rd 110 x 1/4"	45	0,60
114,3	109,7	114,3	Rd 130 x 1/4"	54	0,78
139,7	134,5	139,7	Rd 160 x 1/4"	46	1,12
168,3	163,1	168,3	Rd 190 x 1/4"	50	1,90



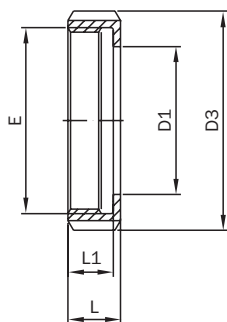
Raccordo maschio DIN/ISO

DN ISO	D1	D2	D3	L	Peso [kg]
17,2	14	17,2	22,5	17	0,02
21,3	18,1	21,3	28,5	17	0,03
26,9	23,7	26,9	36,5	18	0,06
33,7	29,7	33,7	44	22	0,09
42,4	38,4	42,4	50	25	0,11
48,3	44,3	48,3	56	26	0,14
60,3	56,3	60,3	68,5	28	0,21
76,1	72,1	76,1	86	32	0,32
88,9	84,3	88,9	100	37	0,39
114,3	109,7	114,3	121	44	0,59
139,7	134,5	139,7	150	34	1,11
168,3	163,1	168,3	176	37	1,13



Ghiera DIN 11851 con scarico ISO

DN ISO	D1	D3	E	L	L1	Peso [kg]
17,2	19	38	Rd 28 x 1/8"	18	15	0,07
21,3	25	44	Rd 34 x 1/8"	18	15	0,08
26,9	31	54	Rd 44 x 1/6"	20	17	0,13
33,7	36	63	Rd 52 x 1/6"	21	18	0,18
42,4	42,5	70	Rd 58 x 1/6"	21	18	0,22
48,3	49	78	Rd 65 x 1/6"	21	18	0,25
60,3	62	92	Rd 78 x 1/6"	22	19	0,33
76,1	80	112	Rd 95 x 1/6"	25	21	0,55
88,9	94	127	Rd 110 x 1/4"	29	25	0,80
114,3	115	148	Rd 130 x 1/4"	31	26	1,08
139,7	140	178	Rd 160 x 1/4"	35	30	1,45
168,3	169	210	Rd 190 x 1/4"	40	34	1,88



Ghiera DIN 11851 con scarico pollici

DN pollici	D1	D3	E	L	L1	Peso [kg]
1"	36	63	Rd 52 x 1/6"	21	18	0,18
1 1/2"	49	78	Rd 65 x 1/6"	21	18	0,25
2"	62	92	Rd 78 x 1/6"	22	19	0,33
2 1/2"	80	112	Rd 95 x 1/6"	25	21	0,55
75/3"	86,5	120	Rd 104 x 1/6"	26	21	0,65
4"	115	148	Rd 130 x 1/4"	31	26	1,08

Raccordi filettati per tubi simili a DIN 11851

Raccordo femmina DIN/ISO

1.4301 (304)/1.4307 (304L)/lucido		1.4301 (304)/1.4307 (304L)/opaco		1.4404 (316L)/lucido		1.4404 (316L)/opaco		
DN ISO	Prezzo/EUR	Codice articolo	Prezzo/EUR	Codice articolo	Prezzo/EUR	Codice articolo	Prezzo/EUR	Codice articolo
17,2	10,86	10019 000 010 10	10,86	10019 000 010 20	16,31	10019 000 010 30	16,31	10019 000 010 40
21,3	10,92	10019 000 015 10	10,92	10019 000 015 20	16,39	10019 000 015 30	16,39	10019 000 015 40
26,9	10,97	10019 000 020 10	10,97	10019 000 020 20	16,44	10019 000 020 30	16,44	10019 000 020 40
33,7	11,40	10019 000 025 10	11,40	10019 000 025 20	17,00	10019 000 025 30	17,00	10019 000 025 40
42,4	12,14	10019 000 032 10	12,14	10019 000 032 20	18,20	10019 000 032 30	18,20	10019 000 032 40
48,3	12,68	10019 000 040 10	12,68	10019 000 040 20	18,92	10019 000 040 30	18,92	10019 000 040 40
60,3	13,98	10019 000 050 10	13,98	10019 000 050 20	20,94	10019 000 050 30	20,94	10019 000 050 40
76,1	20,81	10019 000 065 10	20,81	10019 000 065 20	31,09	10019 000 065 30	31,09	10019 000 065 40
88,9	29,58	10019 000 080 10	29,58	10019 000 080 20	44,15	10019 000 080 30	44,15	10019 000 080 40
114,3	39,27	10019 000 100 10	39,27	10019 000 100 20	58,85	10019 000 100 30	58,85	10019 000 100 40
139,7					142,55	10019 000 125 30	142,55	10019 000 125 40
168,3					236,75	10019 000 150 30	236,75	10019 000 150 40

Raccordo maschio DIN/ISO

1.4301 (304)/1.4307 (304L)/lucido		1.4301 (304)/1.4307 (304L)/opaco		1.4404 (316L)/lucido		1.4404 (316L)/opaco		
DN ISO	Prezzo/EUR	Codice articolo	Prezzo/EUR	Codice articolo	Prezzo/EUR	Codice articolo	Prezzo/EUR	Codice articolo
17,2	7,21	10020 000 010 10	7,21	10020 000 010 20	10,74	10020 000 010 30	10,74	10020 000 010 40
21,3	7,31	10020 000 015 10	7,31	10020 000 015 20	10,92	10020 000 015 30	10,92	10020 000 015 40
26,9	7,44	10020 000 020 10	7,44	10020 000 020 20	11,15	10020 000 020 30	11,15	10020 000 020 40
33,7	10,02	10020 000 025 10	10,02	10020 000 025 20	14,93	10020 000 025 30	14,93	10020 000 025 40
42,4	10,61	10020 000 032 10	10,61	10020 000 032 20	15,82	10020 000 032 30	15,82	10020 000 032 40
48,3	10,81	10020 000 040 10	10,81	10020 000 040 20	16,18	10020 000 040 30	16,18	10020 000 040 40
60,3	12,37	10020 000 050 10	12,37	10020 000 050 20	18,48	10020 000 050 30	18,48	10020 000 050 40
76,1	14,90	10020 000 065 10	14,90	10020 000 065 20	22,85	10020 000 065 30	22,85	10020 000 065 40
88,9	21,86	10020 000 080 10	21,86	10020 000 080 20	33,06	10020 000 080 30	33,06	10020 000 080 40
114,3	33,52	10020 000 100 10	33,52	10020 000 100 20	50,52	10020 000 100 30	50,52	10020 000 100 40
139,7					130,65	10020 000 125 30	130,65	10020 000 125 40
168,3					183,15	10020 000 150 30	183,15	10020 000 150 40

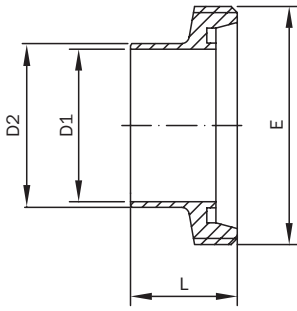
Ghiera DIN 11851 con scarico ISO

1.4301 (304)/1.4307 (304L)/lucido		1.4301 (304)/1.4307 (304L)/opaco		1.4404 (316L)/lucido		1.4404 (316L)/opaco		
DN ISO	Prezzo/EUR	Codice articolo	Prezzo/EUR	Codice articolo	Prezzo/EUR	Codice articolo	Prezzo/EUR	Codice articolo
17,2	6,18	11003 000 010 10	6,18	11003 000 010 20	7,84	11003 000 010 30	7,84	11003 000 010 40
21,3	7,97	11003 000 015 10	7,97	11003 000 015 20	10,27	11003 000 015 30	10,27	11003 000 015 40
26,9	7,48	11003 000 020 10	7,48	11003 000 020 20	9,53	11003 000 020 30	9,53	11003 000 020 40
33,7	7,38	11003 000 025 10	7,38	11003 000 025 20	9,58	11003 000 025 30	9,58	11003 000 025 40
42,4	7,92	11003 000 032 10	7,92	11003 000 032 20	10,29	11003 000 032 30	10,29	11003 000 032 40
48,3	8,25	11003 000 040 10	8,25	11003 000 040 20	11,26	11003 000 040 30	11,26	11003 000 040 40
60,3	9,68	11003 000 050 10	9,68	11003 000 050 20	12,59	11003 000 050 30	12,59	11003 000 050 40
76,1	14,82	11003 000 065 10	14,82	11003 000 065 20	19,32	11003 000 065 30	19,32	11003 000 065 40
88,9	23,28	11003 000 080 10	23,28	11003 000 080 20	29,95	11003 000 080 30	29,95	11003 000 080 40
114,3	30,92	11003 000 100 10	30,92	11003 000 100 20	40,81	11003 000 100 30	40,81	11003 000 100 40
139,7					85,40	11003 000 086 30		
168,3					145,55	11003 000 087 30		

Ghiera DIN 11851 con scarico pollici

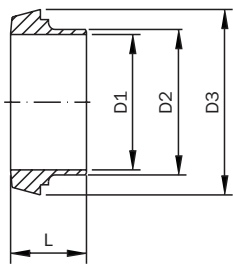
1.4301 (304)/1.4307 (304L)/lucido		1.4301 (304)/1.4307 (304L)/opaco		1.4404 (316L)/lucido		1.4404 (316L)/opaco		
DN pollici	Prezzo/EUR	Codice articolo	Prezzo/EUR	Codice articolo	Prezzo/EUR	Codice articolo	Prezzo/EUR	Codice articolo
1"	7,38	11003 000 025 10	7,38	11003 000 025 20	9,58	11003 000 025 30	9,58	11003 000 025 40
1 1/2"	8,25	11003 000 040 10	8,25	11003 000 040 20	11,26	11003 000 040 30	11,26	11003 000 040 40
2"	9,68	11003 000 050 10	9,68	11003 000 050 20	12,59	11003 000 050 30	12,59	11003 000 050 40
2 1/2"	14,82	11003 000 065 10	14,82	11003 000 065 20	19,32	11003 000 065 30	19,32	11003 000 065 40
75/3"	24,53	11025 000 300 10	24,53	11025 000 300 20	32,12	11025 000 300 30	32,12	11025 000 300 40
4"	30,92	11003 000 100 10	30,92	11003 000 100 20	40,81	11003 000 100 30	40,81	11003 000 100 40

Raccordi filettati per tubi simili a DIN 11851



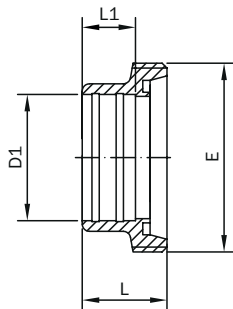
Raccordo femmina DIN/pollici

DN pollici	D1	D2	E	L	Peso [kg]
1"	22,1	25,4	Rd 52 x 1/6"	29	0,15
1 1/2"	34,9	38,1	Rd 65 x 1/6"	33	0,25
2"	47,5	50,8	Rd 78 x 1/6"	35	0,34
2 1/2"	60,2	63,5	Rd 95 x 1/6"	40	0,56
3"	72,9	76,2	Rd 104 x 1/6"	40	0,42
4"	97,38	101,6	Rd 130 x 1/4"	54	1,16



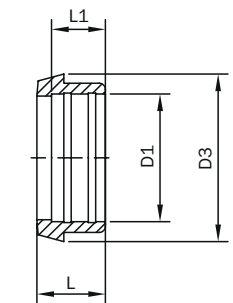
Raccordo maschio DIN/pollici

DN pollici	D1	D2	D3	L	Peso [kg]
1"	22,1	25,4	44	22	0,10
1 1/2"	34,9	38,1	56	26	0,15
2"	47,5	50,8	68,5	28	0,21
2 1/2"	60,2	63,5	86	32	0,37
3"	72,9	76,2	93	32	0,34
4"	97,38	101,6	121	44	0,82



Raccordo femmina a mandrinare DIN/pollici

DN pollici	D1	E	L	L1	Peso [kg]
1"	25,6	Rd 52 x 1/6"	29	15	0,04
1 1/2"	38,3	Rd 65 x 1/6"	33	20	0,07
2"	51	Rd 78 x 1/6"	35	22	0,10
2 1/2"	63,7	Rd 95 x 1/6"	40	25	0,12
3"	76,4	Rd 104 x 1/6"	40	26	0,14
4"	101,8	Rd 130 x 1/4"	54	35	0,17



Raccordo maschio a mandrinare DIN/pollici

DN pollici	D1	D3	L	L1	Peso [kg]
1"	25,6	44	22	15	0,04
1 1/2"	38,3	56	26	20	0,07
2"	51	68,5	28	22	0,10
2 1/2"	63,7	86	32	25	0,12
3"	76,4	93	32	28	0,14
4"	101,8	121	44	35	0,17

Raccordi filettati per tubi simili a DIN 11851

Raccordo femmina DIN/pollici

DN pollici	1.4301 (304)/1.4307 (304L)/lucido		1.4301 (304)/1.4307 (304L)/opaco		1.4404 (316L)/lucido		1.4404 (316L)/opaco	
	Prezzo/EUR	Codice articolo	Prezzo/EUR	Codice articolo	Prezzo/EUR	Codice articolo	Prezzo/EUR	Codice articolo
1"	7,00	10023 000 100 10	7,00	10023 000 100 20	9,18	10023 000 100 30	9,18	10023 000 100 40
1 1/2"	8,54	10023 000 112 10	8,54	10023 000 112 20	11,07	10023 000 112 30	11,07	10023 000 112 40
2"	9,82	10023 000 200 10	9,82	10023 000 200 20	12,68	10023 000 200 30	12,68	10023 000 200 40
2 1/2"	15,08	10023 000 212 10	15,08	10023 000 212 20	19,71	10023 000 212 30	19,71	10023 000 212 40
3"	22,62	10023 000 300 10	22,62	10023 000 300 20	29,96	10023 000 300 30	29,96	10023 000 300 40
4"	37,30	10023 000 400 10	37,30	10023 000 400 20	48,52	10023 000 400 30	48,52	10023 000 400 40

Raccordo maschio DIN/pollici

DN pollici	1.4301 (304)/1.4307 (304L)/lucido		1.4301 (304)/1.4307 (304L)/opaco		1.4404 (316L)/lucido		1.4404 (316L)/opaco	
	Prezzo/EUR	Codice articolo	Prezzo/EUR	Codice articolo	Prezzo/EUR	Codice articolo	Prezzo/EUR	Codice articolo
1"	4,76	10024 000 100 10	4,76	10024 000 100 20	6,26	10024 000 100 30	6,26	10024 000 100 40
1 1/2"	5,80	10024 000 112 10	5,80	10024 000 112 20	7,57	10024 000 112 30	7,57	10024 000 112 40
2"	6,88	10024 000 200 10	6,88	10024 000 200 20	8,97	10024 000 200 30	8,97	10024 000 200 40
2 1/2"	11,27	10024 000 212 10	11,27	10024 000 212 20	14,83	10024 000 212 30	14,83	10024 000 212 40
3"	19,58	10024 000 300 10	19,58	10024 000 300 20	25,85	10024 000 300 30	25,85	10024 000 300 40
4"	26,92	10024 000 400 10	26,92	10024 000 400 20	35,07	10024 000 400 30	35,07	10024 000 400 40

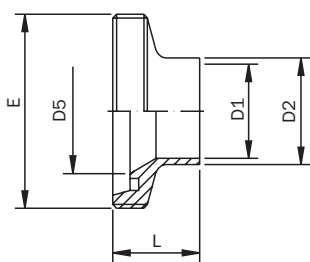
Raccordo femmina a mandrinare DIN/pollici

DN pollici	1.4301 (304)/1.4307 (304L)/lucido		1.4404 (316L)/lucido	
	Prezzo/EUR	Codice articolo	Prezzo/EUR	Codice articolo
1"	7,19	10021 000 100 10	9,41	10021 000 100 30
1 1/2"	8,77	10021 000 112 10	11,36	10021 000 112 30
2"	9,90	10021 000 200 10	12,76	10021 000 200 30
2 1/2"	15,11	10021 000 212 10	19,82	10021 000 212 30
3"	22,76	10021 000 300 10	30,09	10021 000 300 30
4"	37,12	10021 000 400 10	48,32	10021 000 400 30

Raccordo maschio a mandrinare DIN/pollici

DN pollici	1.4301 (304)/1.4307 (304L)/lucido		1.4404 (316L)/lucido	
	Prezzo/EUR	Codice articolo	Prezzo/EUR	Codice articolo
1"	4,89	10022 000 100 10	6,42	10022 000 100 30
1 1/2"	5,96	10022 000 112 10	7,75	10022 000 112 30
2"	6,93	10022 000 200 10	9,00	10022 000 200 30
2 1/2"	11,39	10022 000 212 10	14,88	10022 000 212 30
3"	19,69	10022 000 300 10	26,00	10022 000 300 30
4"	26,82	10022 000 400 10	34,87	10022 000 400 30

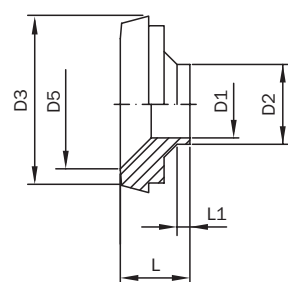
Riduzioni



altre dimensioni su richiesta

Riduzione filettata femmina

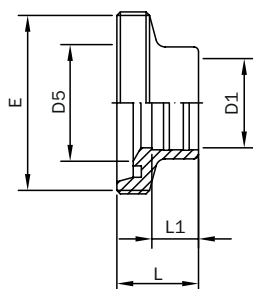
DN DIN	D1	D2	D5	E	L	Peso [kg]
25 / 15	16	19	26	Rd 52 x 1/6"	26	
32 / 25	26	29	32	Rd 58 x 1/6"	27	0,16
40 / 25	26	29	38	Rd 65 x 1/6"	28	0,22
40 / 32	32	35	38	Rd 65 x 1/6"	29	0,21
50 / 32	32	35	50	Rd 78 x 1/6"	29	0,33
50 / 40	38	41	50	Rd 78 x 1/6"	35	0,33
65 / 40	38	41	66	Rd 95 x 1/6"	39	0,50
65 / 50	50	53	66	Rd 95 x 1/6"	40	0,71
80 / 50	50	53	81	Rd 110 x 1/4"	45	0,92
80 / 65	66	70	81	Rd 110 x 1/4"	46	0,58
100 / 65	66	70	100	Rd 130 x 1/4"	49	1,11
100 / 80	81	85	100	Rd 130 x 1/4"	49	0,93



altre dimensioni su richiesta

Riduzione maschio conico

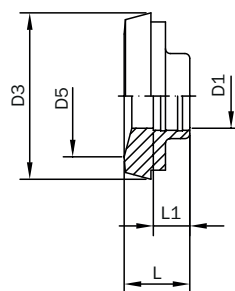
DN DIN	D1	D2	D3	D5	L	L1	Peso [kg]
25 / 15	16	19	44	26	22	5	0,11
32 / 25	26	29	50	32	20	5	0,12
40 / 25	26	29	56	38	20	5	0,17
40 / 32	32	35	56	38	23	5	0,17
50 / 32	32	35	68,5	50	23	5	0,29
50 / 40	38	41	68,5	50	26	5	0,27
65 / 40	38	41	86	66	26	5	0,54
65 / 50	50	53	86	66	27	5	0,45
80 / 50	50	53	100	81	30	5	0,66
80 / 65	66	70	100	81	31	5	0,50
100 / 65	66	70	121	100	40	5	1,17
100 / 80	81	85	121	100	42	10	1,06



altre dimensioni su richiesta

Riduzione femmina a mandrinare

DN DIN	D1	D5	E	L	L1	Peso [kg]
25 / 15	18,2	26	Rd 52 x 1/6"	27	12	0,14
32 / 25	28,2	32	Rd 58 x 1/6"	30	15	0,17
40 / 25	28,2	38	Rd 65 x 1/6"	30	15	0,21
40 / 32	34,2	38	Rd 65 x 1/6"	32	18	0,21
50 / 32	34,2	50	Rd 78 x 1/6"	34	18	0,32
50 / 40	40,2	50	Rd 78 x 1/6"	35	20	0,31
65 / 40	40,2	66	Rd 95 x 1/6"	39	20	0,51
65 / 50	52,2	66	Rd 95 x 1/6"	40	22	0,50
80 / 50	52,2	81	Rd 110 x 1/4"	45	22	0,81
80 / 65	70,3	81	Rd 110 x 1/4"	48	25	0,78
100 / 65	70,3	100	Rd 130 x 1/4"	57	25	1,22
100 / 80	85,3	100	Rd 130 x 1/4"	57	28	1,13



altre dimensioni su richiesta

Riduzione maschio a mandrinare

DN DIN	D1	D3	D5	L	L1	Peso [kg]
25 / 15	18,2	44	26	19	9	0,10
32 / 25	28,2	50	32	20	10	0,12
40 / 25	28,2	56	38	20	10	0,17
40 / 32	34,2	56	38	23	10	0,15
50 / 32	34,2	68,5	50	23	11	0,28
50 / 40	40,2	68,5	50	26	11	0,27
65 / 40	38,5	86	66	26	12	0,50
65 / 50	52,2	86	66	27	12	0,48
80 / 50	52,2	100	81	30	12	0,68
80 / 65	70,3	100	81	31	12	0,52
100 / 65	70,3	121	100	39	15	1,04
100 / 80	70,3	121	100	39	15	0,86

Riduzioni

Riduzione filettata femmina

1.4301 (304)/1.4307 (304L)/lucido			1.4301 (304)/1.4307 (304L)/opaco		1.4404 (316L)/lucido		1.4404 (316L)/opaco	
DN DIN	Prezzo/EUR	Codice articolo	Prezzo/EUR	Codice articolo	Prezzo/EUR	Codice articolo	Prezzo/EUR	Codice articolo
25 / 15	14,70	11150 025 015 10	14,70	11150 025 015 20	20,28	11150 025 015 30	20,28	11150 025 015 40
32 / 25	13,50	11150 032 025 10	13,50	11150 032 025 20	17,33	11150 032 025 30	17,33	11150 032 025 40
40 / 25	15,65	11150 040 025 10	15,65	11150 040 025 20	20,35	11150 040 025 30	20,35	11150 040 025 40
40 / 32	15,98	11150 040 032 10	15,98	11150 040 032 20	20,68	11150 040 032 30	20,68	11150 040 032 40
50 / 32	17,00	11150 050 032 10	17,00	11150 050 032 20	22,57	11150 050 032 30	22,57	11150 050 032 40
50 / 40	17,13	11150 050 040 10	17,13	11150 050 040 20	22,14	11150 050 040 30	22,14	11150 050 040 40
65 / 40	43,77	11150 065 040 10	43,77	11150 065 040 20	57,60	11150 065 040 30	57,60	11150 065 040 40
65 / 50	25,82	11150 065 050 10	25,82	11150 065 050 20	33,34	11150 065 050 30	33,34	11150 065 050 40
80 / 50	81,50	11150 080 050 10	81,50	11150 080 050 20	104,35	11150 080 050 30	104,35	11150 080 050 40
80 / 65	57,60	11150 080 065 10	57,60	11150 080 065 20	74,96	11150 080 065 30	74,96	11150 080 065 40
100 / 65	118,67	11150 100 065 10	118,67	11150 100 065 20	153,11	11150 100 065 30	153,11	11150 100 065 40
100 / 80	119,77	11150 100 080 10	119,77	11150 100 080 20	156,89	11150 100 080 30	156,89	11150 100 080 40

Riduzione maschio conico

1.4301 (304)/1.4307 (304L)/lucido			1.4301 (304)/1.4307 (304L)/opaco		1.4404 (316L)/lucido		1.4404 (316L)/opaco	
DN DIN	Prezzo/EUR	Codice articolo	Prezzo/EUR	Codice articolo	Prezzo/EUR	Codice articolo	Prezzo/EUR	Codice articolo
25 / 15	12,25	11157 025 015 10	12,25	11157 025 015 20	16,90	11157 025 015 30	16,90	11157 025 015 40
32 / 25	11,45	11157 032 025 10	11,45	11157 032 025 20	17,95	11157 032 025 30	17,95	11157 032 025 40
40 / 25	12,68	11157 040 025 10	12,68	11157 040 025 20	16,62	11157 040 025 30	16,62	11157 040 025 40
40 / 32	12,53	11157 040 032 10	12,53	11157 040 032 20	16,41	11157 040 032 30	16,41	11157 040 032 40
50 / 32	18,10	11157 050 032 10	18,10	11157 050 032 20	29,42	11157 050 032 30	29,42	11157 050 032 40
50 / 40	14,19	11157 050 040 10	14,19	11157 050 040 20	16,64	11157 050 040 30	16,64	11157 050 040 40
65 / 40	22,14	11157 065 040 10	22,14	11157 065 040 20	28,91	11157 065 040 30	28,91	11157 065 040 40
65 / 50	18,30	11157 065 050 10	18,30	11157 065 050 20	22,65	11157 065 050 30	22,65	11157 065 050 40
80 / 50	34,51	11157 080 050 10	34,51	11157 080 050 20	44,84	11157 080 050 30	44,84	11157 080 050 40
80 / 65	30,32	11157 080 065 10	30,32	11157 080 065 20	35,59	11157 080 065 30	35,59	11157 080 065 40
100 / 65	71,66	11157 100 065 10	71,66	11157 100 065 20	99,45	11157 100 065 30	99,45	11157 100 065 40
100 / 80	62,99	11157 100 080 10	62,99	11157 100 080 20	86,59	11157 100 080 30	86,59	11157 100 080 40

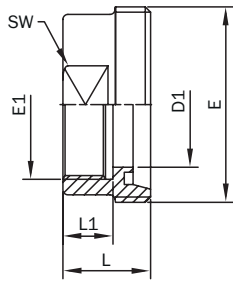
Riduzione femmina a mandrinare

1.4301 (304)/1.4307 (304L)/lucido			1.4404 (316L)/lucido	
DN DIN	Prezzo/EUR	Codice articolo	Prezzo/EUR	Codice articolo
25 / 15	38,15	10149 025 015 10	49,55	10149 025 015 30
32 / 25	18,97	10149 032 025 10	24,65	10149 032 025 30
40 / 25	22,17	10149 040 025 10	28,54	10149 040 025 30
40 / 32	28,10	10149 040 032 10	36,15	10149 040 032 30
50 / 32	33,62	10149 050 032 10	42,98	10149 050 032 30
50 / 40	33,52	10149 050 040 10	42,93	10149 050 040 30
65 / 40	48,83	10149 065 040 10	62,53	10149 065 040 30
65 / 50	50,11	10149 065 050 10	65,14	10149 065 050 30
80 / 50	54,55	10149 080 050 10	70,76	10149 080 050 30
80 / 65	50,57	10149 080 065 10	65,71	10149 080 065 30
100 / 65	137,18	10149 100 065 10	177,62	10149 100 065 30
100 / 80	137,18	10149 100 080 10	177,62	10149 100 080 30

Riduzione maschio a mandrinare

1.4301 (304)/1.4307 (304L)/lucido			1.4404 (316L)/lucido	
DN DIN	Prezzo/EUR	Codice articolo	Prezzo/EUR	Codice articolo
25 / 15	14,75	10153 025 015 10	19,20	10153 025 015 30
32 / 25	15,83	10153 032 025 10	20,55	10153 032 025 30
40 / 25	18,62	10153 040 025 10	23,98	10153 040 025 30
40 / 32	18,08	10153 040 032 10	23,47	10153 040 032 30
50 / 32	26,57	10153 050 032 10	34,39	10153 050 032 30
50 / 40	25,67	10153 050 040 10	33,19	10153 050 040 30
65 / 40	30,94	10153 065 040 10	39,66	10153 065 040 30
65 / 50	32,01	10153 065 050 10	41,01	10153 065 050 30
80 / 50	37,64	10153 080 050 10	48,35	10153 080 050 30
80 / 65	38,48	10153 080 065 10	49,50	10153 080 065 30
100 / 65	86,85	10153 100 065 10	112,20	10153 100 065 30
100 / 80	93,32	10153 100 080 10	121,00	10153 100 080 30

Raccordi con filetto interno/esterno



Filettatura secondo ISO 228-1

Raccordo femmina con filetto interno

DN DIN	D1	L	L1	E	E1	AC	Peso [kg]
10	10	30	14	Rd 28 x 1/8"	BSP G 3/8"	22	0,06
15	16	30	14	Rd 34 x 1/8"	BSP G 1/2"	24	0,07
20	20	30	14	Rd 44 x 1/6"	BSP G 3/4"	30	0,11
25	26	35	20	Rd 52 x 1/6"	BSP G 1"	41	0,22
32	32	35	20	Rd 58 x 1/6"	BSP G 1 1/4"	46	0,23
40	38	35	20	Rd 65 x 1/6"	BSP G 1 1/2"	55	0,24
50	50	35	20	Rd 78 x 1/6"	BSP G 2"	65	0,37
65	66	38	22	Rd 95 x 1/6"	BSP G 2 1/2"	80	0,54
80	81	43	25	Rd 110 x 1/4"	BSP G 3"	95	0,72
100	100	50	30	Rd 130 x 1/4"	BSP G 4"	117	0,91

Raccordo maschio con filetto interno

DN DIN	D1	D3	L	L1	E	AC	Peso [kg]
10	10	22,5	39	17	BSP G 3/8"	22	0,15
15	16	28,5	41	17	BSP G 1/2"	24	0,20
20	20	36,5	42	18	BSP G 3/4"	30	0,29
25	26	44	52	22	BSP G 1"	41	0,54
32	32	50	55	25	BSP G 1 1/4"	46	0,56
40	38	56	56	26	BSP G 1 1/2"	52	0,59
50	50	68,5	58	28	BSP G 2"	65	0,86
65	66	86	64	32	BSP G 2 1/2"	80	1,36
80	81	100	74	37	BSP G 3"	95	1,61
100	100	121	89	44	BSP G 4"	120	2,34

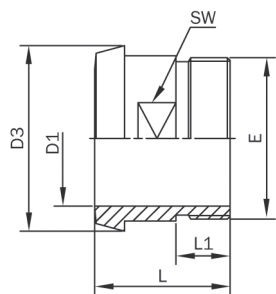
Raccordo femmina con filetto esterno

DN DIN	D1	L	L1	E	E1	AC	Peso [kg]
10	10	40	14	Rd 28 x 1/8"	BSP G 3/8"	17	0,06
15	16	40	14	Rd 34 x 1/8"	BSP G 1/2"	24	0,08
20	20	42	14	Rd 44 x 1/6"	BSP G 3/4"	30	0,14
25	26	48	20	Rd 52 x 1/6"	BSP G 1"	41	0,28
32	32	48	20	Rd 58 x 1/6"	BSP G 1 1/4"	46	0,35
40	38	50	20	Rd 65 x 1/6"	BSP G 1 1/2"	50	0,40
50	50	52	20	Rd 78 x 1/6"	BSP G 2"	65	0,53
65	66	56	22	Rd 95 x 1/6"	BSP G 2 1/2"	80	0,72
80	81	66	25	Rd 110 x 1/4"	BSP G 3"	95	1,01
100	100	72	30	Rd 130 x 1/4"	BSP G 4"	117	1,54

Raccordo maschio con filetto esterno

DN DIN	D1	D3	L	L1	E	AC	Peso [kg]
10	10	22,5	38	14	BSP G 3/8"	14	0,03
15	16	28,5	38	14	BSP G 1/2"	19	0,05
20	20	36,5	40	14	BSP G 3/4"	27	0,09
25	26	44	50	20	BSP G 1"	30	0,14
32	32	50	50	20	BSP G 1 1/4"	36	0,24
40	38	56	50	20	BSP G 1 1/2"	44	0,27
50	50	68,5	50	20	BSP G 2"	55	0,35
65	66	86	55	22	BSP G 2 1/2"	75	0,53
80	81	100	60	25	BSP G 3"	88	0,67
100	100	121	70	30	BSP G 4"	110	1,22

Filettatura secondo ISO 228-1



Filettatura secondo ISO 228-1

Raccordi con filetto interno/esterno

Raccordo femmina con filetto interno

1.4301 (304)/1.4307 (304L)/lucido		1.4301 (304)/1.4307 (304L)/opaco		1.4404 (316L)/lucido		1.4404 (316L)/opaco		
DN DIN	Prezzo/EUR	Codice articolo	Prezzo/EUR	Codice articolo	Prezzo/EUR	Codice articolo	Prezzo/EUR	Codice articolo
10	18,89	11033 000 010 10	18,89	11033 000 010 20	28,43	11033 000 010 30	28,43	11033 000 010 40
15	18,69	11033 000 015 10	18,69	11033 000 015 20	27,33	11033 000 015 30	27,33	11033 000 015 40
20	18,97	11033 000 020 10	18,97	11033 000 020 20	30,88	11033 000 020 30	30,88	11033 000 020 40
25	19,15	11033 000 025 10	19,15	11033 000 025 20	26,72	11033 000 025 30	26,72	11033 000 025 40
32	22,19	11033 000 032 10	22,19	11033 000 032 20	31,85	11033 000 032 30	31,85	11033 000 032 40
40	22,96	11033 000 040 10	22,96	11033 000 040 20	33,67	11033 000 040 30	33,67	11033 000 040 40
50	25,23	11033 000 050 10	25,23	11033 000 050 20	36,63	11033 000 050 30	36,63	11033 000 050 40
65	42,03	11033 000 065 10	42,03	11033 000 065 20	62,05	11033 000 065 30	62,05	11033 000 065 40
80	113,28	11033 000 080 10	113,28	11033 000 080 20	161,59	11033 000 080 30	161,59	11033 000 080 40
100	148,07	11033 000 100 10	148,07	11033 000 100 20	211,52	11033 000 100 30	211,52	11033 000 100 40

Raccordo maschio con filetto interno

1.4301 (304)/1.4307 (304L)/lucido		1.4301 (304)/1.4307 (304L)/opaco		1.4404 (316L)/lucido		1.4404 (316L)/opaco		
DN DIN	Prezzo/EUR	Codice articolo	Prezzo/EUR	Codice articolo	Prezzo/EUR	Codice articolo	Prezzo/EUR	Codice articolo
10	36,61	11035 000 010 10	36,61	11035 000 010 20	61,25	11035 000 010 30	61,25	11035 000 010 40
15	39,63	11035 000 015 10	39,63	11035 000 015 20	63,66	11035 000 015 30	63,66	11035 000 015 40
20	43,33	11035 000 020 10	43,33	11035 000 020 20	65,06	11035 000 020 30	65,06	11035 000 020 40
25	36,84	11035 000 025 10	36,84	11035 000 025 20	55,63	11035 000 025 30	55,63	11035 000 025 40
32	49,77	11035 000 032 10	49,77	11035 000 032 20	75,03	11035 000 032 30	75,03	11035 000 032 40
40	42,28	11035 000 040 10	42,28	11035 000 040 20	62,97	11035 000 040 30	62,97	11035 000 040 40
50	53,38	11035 000 050 10	53,38	11035 000 050 20	78,82	11035 000 050 30	78,82	11035 000 050 40
65	93,23	11035 000 065 10	93,23	11035 000 065 20	138,02	11035 000 065 30	138,02	11035 000 065 40
80	114,71	11035 000 080 10	114,71	11035 000 080 20	147,15	11035 000 080 30	147,15	11035 000 080 40
100	164,51	11035 000 100 10	164,51	11035 000 100 20	214,90	11035 000 100 30	214,90	11035 000 100 40

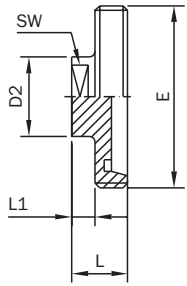
Raccordo femmina con filetto esterno

1.4301 (304)/1.4307 (304L)/lucido		1.4301 (304)/1.4307 (304L)/opaco		1.4404 (316L)/lucido		1.4404 (316L)/opaco		
DN DIN	Prezzo/EUR	Codice articolo	Prezzo/EUR	Codice articolo	Prezzo/EUR	Codice articolo	Prezzo/EUR	Codice articolo
10	13,27	11034 000 010 10	13,27	11034 000 010 20	21,81	11034 000 010 30	21,81	11034 000 010 40
15	13,50	11034 000 015 10	13,50	11034 000 015 20	22,45	11034 000 015 30	22,45	11034 000 015 40
20	17,28	11034 000 020 10	17,28	11034 000 020 20	28,68	11034 000 020 30	28,68	11034 000 020 40
25	20,30	11034 000 025 10	20,30	11034 000 025 20	33,75	11034 000 025 30	33,75	11034 000 025 40
32	22,01	11034 000 032 10	22,01	11034 000 032 20	35,53	11034 000 032 30	35,53	11034 000 032 40
40	24,31	11034 000 040 10	24,31	11034 000 040 20	36,84	11034 000 040 30	36,84	11034 000 040 40
50	31,29	11034 000 050 10	31,29	11034 000 050 20	45,50	11034 000 050 30	45,50	11034 000 050 40
65	46,45	11034 000 065 10	46,45	11034 000 065 20	67,49	11034 000 065 30	67,49	11034 000 065 40
80	72,09	11034 000 080 10	72,09	11034 000 080 20	129,92	11034 000 080 30	129,92	11034 000 080 40
100	144,75	11034 000 100 10	144,75	11034 000 100 20	228,40	11034 000 100 30	228,40	11034 000 100 40

Raccordo maschio con filetto esterno

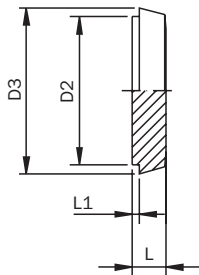
1.4301 (304)/1.4307 (304L)/lucido		1.4301 (304)/1.4307 (304L)/opaco		1.4404 (316L)/lucido		1.4404 (316L)/opaco		
DN DIN	Prezzo/EUR	Codice articolo	Prezzo/EUR	Codice articolo	Prezzo/EUR	Codice articolo	Prezzo/EUR	Codice articolo
10	14,85	11036 000 010 10	14,85	11036 000 010 20	24,11	11036 000 010 30	24,11	11036 000 010 40
15	12,17	11036 000 015 10	12,17	11036 000 015 20	19,33	11036 000 015 30	19,33	11036 000 015 40
20	15,31	11036 000 020 10	15,31	11036 000 020 20	19,91	11036 000 020 30	19,91	11036 000 020 40
25	15,65	11036 000 025 10	15,65	11036 000 025 20	20,40	11036 000 025 30	20,40	11036 000 025 40
32	18,28	11036 000 032 10	18,28	11036 000 032 20	24,18	11036 000 032 30	24,18	11036 000 032 40
40	19,17	11036 000 040 10	19,17	11036 000 040 20	28,91	11036 000 040 30	28,91	11036 000 040 40
50	23,39	11036 000 050 10	23,39	11036 000 050 20	34,90	11036 000 050 30	34,90	11036 000 050 40
65	39,70	11036 000 065 10	39,70	11036 000 065 20	59,31	11036 000 065 30	59,31	11036 000 065 40
80	60,77	11036 000 080 10	60,77	11036 000 080 20	100,75	11036 000 080 30	100,75	11036 000 080 40
100	89,42	11036 000 100 10	89,42	11036 000 100 20	139,43	11036 000 100 30	139,43	11036 000 100 40

Raccordi ciechi



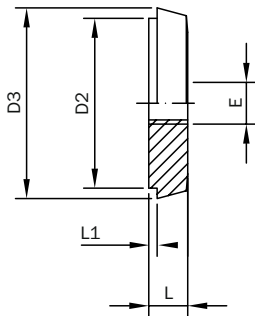
Tappo femmina

DN DIN	D2	E	L	L1	AC	Peso [kg]
10	22	Rd 28 x 1/8"	21	9	17	0,06
15	22	Rd 34 x 1/8"	21	9	17	0,09
20	22	Rd 44 x 1/6"	24	10	17	0,13
25	40	Rd 52 x 1/6"	24	10	27	0,19
32	40	Rd 58 x 1/6"	24	10	27	0,22
40	40	Rd 65 x 1/6"	24	10	27	0,25
50	40	Rd 78 x 1/6"	24	10	27	0,35
65	48	Rd 95 x 1/6"	28	12	32	0,64
80	48	Rd 110 x 1/4"	30	10	32	1,30
100	48	Rd 130 x 1/4"	30	10	32	2,10



Tappo maschio

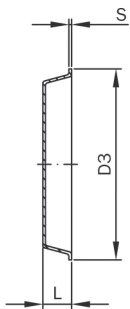
DN DIN	D2	D3	L	L1	Peso [kg]
10	18	22,5	9	3	0,02
15	24	28,5	9	3	0,04
20	30	36,5	11	3	0,07
25	35	44	13	3	0,13
32	41	50	13	3	0,17
40	48	56	13	3	0,22
50	61	68,5	14	3	0,35
65	79	86	16	4	0,67
80	93	100	16	4	0,92
100	114	121	20	5	1,34
125	137	150	22	5	1,68
150	163	176	24	6	4,30



Tappo maschio con filettatura interna

DN DIN	D2	D3	L	L1	E	Peso [kg]
10	18	22,5	9	3	BSP G 1/8"	0,02
15	24	28,5	9	3	BSP G 1/4"	0,04
20	30	36,5	11	3	BSP G 3/8"	0,07
25	35	44	13	3	BSP G 1/2"	0,13
32	41	50	13	3	BSP G 3/4"	0,17
40	48	56	13	3	BSP G 1"	0,22
50	61	68,5	14	3	BSP G 1 1/2"	0,35
65	79	86	16	4	BSP G 2"	0,67
80	93	100	16	4	BSP G 2 1/2"	0,92
100	114	121	20	5	BSP G 3"	1,34

E - altri filetti su richiesta



Tappo maschio (lamiera)

DN DIN	D3	L	S	Peso [kg]
25	47	10	1	0,03
32	53	10	1	0,04
40	60	10	1	0,05
50	73	11	1	0,06
65	90	12	1,5	0,10
80	103	12	1,5	0,12
100	123	15	2	0,17
125	153	17	2	0,35
150	183	17	2	0,49

Raccordi ciechi

Tappo femmina

1.4301 (304)/1.4307 (304L)/lucido			1.4301 (304)/1.4307 (304L)/opaco		1.4404 (316L)/lucido		1.4404 (316L)/opaco	
DN DIN	Prezzo/EUR	Codice articolo	Prezzo/EUR	Codice articolo	Prezzo/EUR	Codice articolo	Prezzo/EUR	Codice articolo
10	21,20	11037 000 010 10	21,20	11037 000 010 20	25,40	11037 000 010 30	25,40	11037 000 010 40
15	22,15	11037 000 015 10	22,15	11037 000 015 20	26,60	11037 000 015 30	26,60	11037 000 015 40
20	23,25	11037 000 020 10	23,25	11037 000 020 20	31,00	11037 000 020 30	31,00	11037 000 020 40
25	25,50	11037 000 025 10	25,50	11037 000 025 20	35,65	11037 000 025 30	35,65	11037 000 025 40
32	27,35	11037 000 032 10	27,35	11037 000 032 20	38,25	11037 000 032 30	38,25	11037 000 032 40
40	32,70	11037 000 040 10	32,70	11037 000 040 20	45,75	11037 000 040 30	45,75	11037 000 040 40
50	33,30	11037 000 050 10	33,30	11037 000 050 20	46,65	11037 000 050 30	46,65	11037 000 050 40
65	75,10	11037 000 065 10	75,10	11037 000 065 20	105,05	11037 000 065 30	105,05	11037 000 065 40
80	89,95	11037 000 080 10	89,95	11037 000 080 20	125,85	11037 000 080 30	125,85	11037 000 080 40
100	118,40	11037 000 100 10	118,40	11037 000 100 20	165,75	11037 000 100 30	165,75	11037 000 100 40

Tappo maschio

1.4301 (304)/1.4307 (304L)/lucido			1.4301 (304)/1.4307 (304L)/opaco		1.4404 (316L)/lucido		1.4404 (316L)/opaco	
DN DIN	Prezzo/EUR	Codice articolo	Prezzo/EUR	Codice articolo	Prezzo/EUR	Codice articolo	Prezzo/EUR	Codice articolo
10	5,22	10038 000 010 10	5,22	10038 000 010 20	6,72	10038 000 010 30	6,72	10038 000 010 40
15	5,88	10038 000 015 10	5,88	10038 000 015 20	7,77	10038 000 015 30	7,77	10038 000 015 40
20	7,98	10038 000 020 10	7,98	10038 000 020 20	10,30	10038 000 020 30	10,30	10038 000 020 40
25	8,36	10038 000 025 10	8,36	10038 000 025 20	10,96	10038 000 025 30	10,96	10038 000 025 40
32	8,74	10038 000 032 10	8,74	10038 000 032 20	11,61	10038 000 032 30	11,61	10038 000 032 40
40	9,20	10038 000 040 10	9,20	10038 000 040 20	11,94	10038 000 040 30	11,94	10038 000 040 40
50	11,50	10038 000 050 10	11,50	10038 000 050 20	14,98	10038 000 050 30	14,98	10038 000 050 40
65	16,97	10038 000 065 10	16,97	10038 000 065 20	22,24	10038 000 065 30	22,24	10038 000 065 40
80	22,37	10038 000 080 10	22,37	10038 000 080 20	28,89	10038 000 080 30	28,89	10038 000 080 40
100	37,17	10038 000 100 10	37,17	10038 000 100 20	49,19	10038 000 100 30	49,19	10038 000 100 40
125	66,42	10038 000 125 10	66,42	10038 000 125 20	88,50	10038 000 125 30	88,50	10038 000 125 40
150	91,73	10038 000 150 10	91,73	10038 000 150 20	135,44	10038 000 150 30	135,44	10038 000 150 40

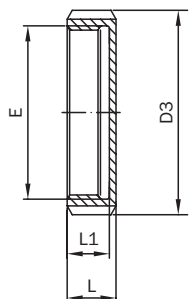
Tappo maschio con filettatura interna

1.4404 (316L)/lucido		
DN DIN	Prezzo/EUR	Codice articolo
10	22,66	10039 018 010 30
15	18,99	10039 014 015 30
20	23,32	10039 038 020 30
25	25,21	10039 012 025 30
32	27,97	10039 034 032 30
40	28,71	10039 100 040 30
50	31,78	10039 112 050 30
65	40,45	10039 200 065 30
80	49,04	10039 212 080 30
100	64,89	10039 300 100 30

Tappo maschio (lamiera)

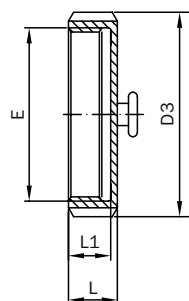
1.4301 (304)/1.4307 (304L)/lucido			1.4301 (304)/1.4307 (304L)/in metallo lucido		1.4404 (316L)/lucido		1.4404 (316L)/in metallo lucido	
DN DIN	Prezzo/EUR	Codice articolo	Prezzo/EUR	Codice articolo	Prezzo/EUR	Codice articolo	Prezzo/EUR	Codice articolo
25	7,35	10040 000 025 10	6,65	10040 025	9,20	10040 000 025 30	8,35	10040 026
32	7,70	10040 000 032 10	7,00	10040 032	9,40	10040 000 032 30	8,55	10040 033
40	8,00	10040 000 040 10	7,25	10040 040	9,60	10040 000 040 30	8,70	10040 041
50	8,35	10040 000 050 10	7,60	10040 050	9,80	10040 000 050 30	8,90	10040 051
65	9,25	10040 000 065 10	8,40	10040 065	11,60	10040 000 065 30	10,50	10040 066
80	10,50	10040 000 080 10	9,55	10040 080	12,45	10040 000 080 30	11,30	10040 081
100	11,35	10040 000 100 10	10,30	10040 100	15,75	10040 000 100 30	14,30	10040 101
125	20,35	10040 000 125 10	18,50	10040 125	26,60	10040 000 125 30	24,20	10040 126
150	25,05	10040 000 150 10	22,75	10040 152	32,54	10040 000 150 30	29,57	10040 151

Girelle cieche



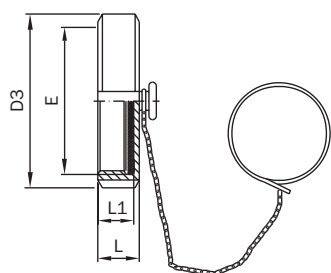
Girella cieca

DN DIN	D3	L	L1	E	Peso [kg]
10	38	18	15	Rd 28 x 1/8"	0,08
15	44	18	15	Rd 34 x 1/8"	0,10
20	54	20	17	Rd 44 x 1/6"	0,14
25	63	21	18	Rd 52 x 1/6"	0,19
32	70	21	18	Rd 58 x 1/6"	0,23
40	78	21	18	Rd 65 x 1/6"	0,26
50	92	22	19	Rd 78 x 1/6"	0,38
65	112	25	21	Rd 95 x 1/6"	0,66
75/3"	120	26	21	Rd 104 x 1/6"	0,69
80	127	29	25	Rd 110 x 1/4"	1,00
100	148	31	26	Rd 130 x 1/4"	1,40
125	178	35	30	Rd 160 x 1/4"	1,97
150	210	40	34	Rd 190 x 1/4"	2,87
200	260	44	38	Rd 240 x 1/4"	5,24



Girella cieca con bottone

DN DIN	D3	L	L1	E	Peso [kg]
10	38	18	15	Rd 28 x 1/8"	0,08
15	44	18	15	Rd 34 x 1/8"	0,10
20	54	20	17	Rd 44 x 1/6"	0,14
25	63	21	18	Rd 52 x 1/6"	0,19
32	70	21	18	Rd 58 x 1/6"	0,23
40	78	21	18	Rd 65 x 1/6"	0,26
50	92	22	19	Rd 78 x 1/6"	0,38
65	112	25	21	Rd 95 x 1/6"	0,66
75/3"	120	26	21	Rd 104 x 1/6"	0,69
80	127	29	25	Rd 110 x 1/4"	1,00
100	148	31	26	Rd 130 x 1/4"	1,40
125	178	35	30	Rd 160 x 1/4"	1,97
150	210	40	34	Rd 190 x 1/4"	2,87



Girella cieca completa con guarnizione piana NBR

DN DIN	D3	L	L1	E	Peso [kg]
10	38	18	15	Rd 28 x 1/8"	0,12
15	44	18	15	Rd 34 x 1/8"	0,15
20	54	20	17	Rd 44 x 1/6"	0,19
25	63	21	18	Rd 52 x 1/6"	0,25
32	70	21	18	Rd 58 x 1/6"	0,29
40	78	21	18	Rd 65 x 1/6"	0,33
50	92	22	19	Rd 78 x 1/6"	0,46
65	112	25	21	Rd 95 x 1/6"	0,85
75/3"	120	26	21	Rd 104 x 1/6"	0,90
80	127	29	25	Rd 110 x 1/4"	1,11
100	148	31	26	Rd 130 x 1/4"	1,53
125	178	35	30	Rd 160 x 1/4"	2,12
150	210	40	34	Rd 190 x 1/4"	3,05

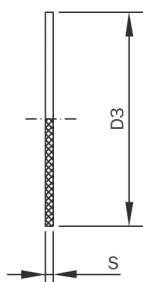
Girelle cieche

Girella cieca								
1.4301 (304)/1.4307 (304L)/lucido			1.4301 (304)/1.4307 (304L)/opaco		1.4404 (316L)/lucido		1.4404 (316L)/opaco	
DN DIN	Prezzo/EUR	Codice articolo	Prezzo/EUR	Codice articolo	Prezzo/EUR	Codice articolo	Prezzo/EUR	Codice articolo
10	14,21	10041 000 010 10	14,21	10041 000 010 20	20,14	10041 000 010 30	20,14	10041 000 010 40
15	13,68	10041 000 015 10	13,68	10041 000 015 20	20,53	10041 000 015 30	20,53	10041 000 015 40
20	13,14	10041 000 020 10	13,14	10041 000 020 20	21,58	10041 000 020 30	21,58	10041 000 020 40
25	11,17	10041 000 025 10	11,17	10041 000 025 20	16,82	10041 000 025 30	16,82	10041 000 025 40
32	11,71	10041 000 032 10	11,71	10041 000 032 20	22,96	10041 000 032 30	22,96	10041 000 032 40
40	11,79	10041 000 040 10	11,79	10041 000 040 20	17,82	10041 000 040 30	17,82	10041 000 040 40
50	14,09	10041 000 050 10	14,09	10041 000 050 20	21,73	10041 000 050 30	21,73	10041 000 050 40
65	19,33	10041 000 065 10	19,33	10041 000 065 20	27,28	10041 000 065 30	27,28	10041 000 065 40
75/3"	32,77	10041 000 300 10	32,77	10041 000 300 20	76,50	10041 000 300 30	76,50	10041 000 300 40
80	29,83	10041 000 080 10	29,83	10041 000 080 20	50,06	10041 000 080 30	50,06	10041 000 080 40
100	43,18	10041 000 100 10	43,18	10041 000 100 20	54,76	10041 000 100 30	54,76	10041 000 100 40
125	75,42	10041 000 125 10	75,42	10041 000 125 20	165,12	10041 000 125 30	165,12	10041 000 125 40
150	229,31	10041 000 150 10	229,31	10041 000 150 20	356,47	10041 000 150 30	356,47	10041 000 150 40
200	310,00	10041 000 200 10	310,00	10041 000 200 20	415,00	10041 000 200 30	415,00	10041 000 200 40

Girella cieca con bottone								
1.4301 (304)/1.4307 (304L)/lucido			1.4301 (304)/1.4307 (304L)/opaco		1.4404 (316L)/lucido		1.4404 (316L)/opaco	
DN DIN	Prezzo/EUR	Codice articolo	Prezzo/EUR	Codice articolo	Prezzo/EUR	Codice articolo	Prezzo/EUR	Codice articolo
10	16,11	10042 000 010 10	16,11	10042 000 010 20	22,04	10042 000 010 30	22,04	10042 000 010 40
15	15,54	10042 000 015 10	15,54	10042 000 015 20	22,45	10042 000 015 30	22,45	10042 000 015 40
20	15,03	10042 000 020 10	15,03	10042 000 020 20	23,47	10042 000 020 30	23,47	10042 000 020 40
25	12,55	10042 000 025 10	12,55	10042 000 025 20	18,43	10042 000 025 30	18,43	10042 000 025 40
32	13,32	10042 000 032 10	13,32	10042 000 032 20	24,54	10042 000 032 30	24,54	10042 000 032 40
40	13,40	10042 000 040 10	13,40	10042 000 040 20	19,40	10042 000 040 30	19,40	10042 000 040 40
50	15,62	10042 000 050 10	15,62	10042 000 050 20	23,26	10042 000 050 30	23,26	10042 000 050 40
65	20,94	10042 000 065 10	20,94	10042 000 065 20	28,84	10042 000 065 30	28,84	10042 000 065 40
75/3"	34,59	10042 000 300 10	34,59	10042 000 300 20	78,35	10042 000 300 30	78,35	10042 000 300 40
80	31,65	10042 000 080 10	31,65	10042 000 080 20	51,84	10042 000 080 30	51,84	10042 000 080 40
100	45,10	10042 000 100 10	45,10	10042 000 100 20	56,68	10042 000 100 30	56,68	10042 000 100 40
125	80,50	10042 000 125 10	80,50	10042 000 125 20	170,16	10042 000 125 30	170,16	10042 000 125 40
150	234,15	10042 000 150 10	234,15	10042 000 150 20	361,30	10042 000 150 30	361,30	10042 000 150 40

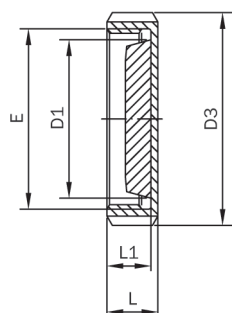
Girella cieca completa con guarnizione piana NBR								
1.4301 (304)/1.4307 (304L)/lucido			1.4301 (304)/1.4307 (304L)/opaco		1.4404 (316L)/lucido		1.4404 (316L)/opaco	
DN DIN	Prezzo/EUR	Codice articolo	Prezzo/EUR	Codice articolo	Prezzo/EUR	Codice articolo	Prezzo/EUR	Codice articolo
10	18,60	10049 000 010 10	18,60	10049 000 010 20	24,53	10049 000 010 30	24,53	10049 000 010 40
15	18,11	10049 000 015 10	18,11	10049 000 015 20	25,01	10049 000 015 30	25,01	10049 000 015 40
20	17,22	10049 000 020 10	17,22	10049 000 020 20	26,16	10049 000 020 30	26,16	10049 000 020 40
25	15,32	10049 000 025 10	15,32	10049 000 025 20	21,20	10049 000 025 30	21,20	10049 000 025 40
32	16,32	10049 000 032 10	16,32	10049 000 032 20	27,44	10049 000 032 30	27,44	10049 000 032 40
40	16,42	10049 000 040 10	16,42	10049 000 040 20	22,43	10049 000 040 30	22,43	10049 000 040 40
50	19,36	10049 000 050 10	19,36	10049 000 050 20	27,00	10049 000 050 30	27,00	10049 000 050 40
65	27,97	10049 000 065 10	27,97	10049 000 065 20	32,87	10049 000 065 30	32,87	10049 000 065 40
75/3"	39,53	10049 000 300 10	39,53	10049 000 300 20	83,26	10049 000 300 30	83,26	10049 000 300 40
80	36,64	10049 000 080 10	36,64	10049 000 080 20	56,83	10049 000 080 30	56,83	10049 000 080 40
100	51,02	10049 000 100 10	51,02	10049 000 100 20	62,60	10049 000 100 30	62,60	10049 000 100 40
125	89,15	10049 000 125 10	89,15	10049 000 125 20	178,30	10049 000 125 30	178,30	10049 000 125 40
150	244,76	10049 000 150 10	244,76	10049 000 150 20	371,92	10049 000 150 30	371,92	10049 000 150 40

Girelle cieche



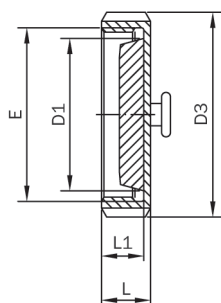
Guarnizione piana per girella cieca

DN DIN	D3	S	S (per PTFE)
10	28	3	1,5
15	34	3	1,5
20	44	3	1,5
25	52	3	1,5
32	58	3	1,5
40	65	3	1,5
50	78	3	1,5
65	95	3	1,5
75/3"	104	3	1,5
80	110	3	1,5
100	130	3	1,5
125	160	4	1,5
150	190	4	1,5
200	240	4	1,5



Girella cieca con guarnizione conica

DN DIN	D1	D3	L	L1	E	Peso [kg]
10	22,5	38	18	15	Rd 28 x 1/8"	0,08
15	28,5	44	18	15	Rd 34 x 1/8"	0,10
20	36,5	54	20	17	Rd 44 x 1/6"	0,14
25	44	63	21	18	Rd 52 x 1/6"	0,19
32	50	70	21	18	Rd 58 x 1/6"	0,23
40	56	78	21	18	Rd 65 x 1/6"	0,26
50	68,5	92	22	19	Rd 78 x 1/6"	0,38
65	86	112	25	21	Rd 95 x 1/6"	0,66
75/3"	93	120	26	21	Rd 104 x 1/6"	0,69
80	100	127	29	25	Rd 110 x 1/4"	1,00
100	121	148	31	26	Rd 130 x 1/4"	1,40



Girella cieca con guarnizione conica e bottone

DN DIN	D1	D3	L	L1	E	Peso [kg]
10	22,5	38	18	15	Rd 28 x 1/8"	0,08
15	28,5	44	18	15	Rd 34 x 1/8"	0,10
20	36,5	54	20	17	Rd 44 x 1/6"	0,14
25	44	63	21	18	Rd 52 x 1/6"	0,19
32	50	70	21	18	Rd 58 x 1/6"	0,23
40	56	78	21	18	Rd 65 x 1/6"	0,26
50	68,5	92	22	19	Rd 78 x 1/6"	0,38
65	86	112	25	21	Rd 95 x 1/6"	0,66
80	100	127	29	25	Rd 110 x 1/4"	1,00
100	121	148	31	26	Rd 130 x 1/4"	1,40

Girelle cieche

Guarnizione piana per girella cieca

NBR		FKM		PTFE		EPDM		
DN DIN	Prezzo/EUR	Codice articolo	Prezzo/EUR	Codice articolo	Prezzo/EUR	Codice articolo	Prezzo/EUR	Codice articolo
10	0,50	10043 000 010 54	4,10	10045 000 010 54	3,00	10046 000 010 57	2,00	10046 000 010 55
15	0,55	10043 000 015 54	4,60	10045 000 015 54	3,20	10046 000 015 57	2,10	10046 000 015 55
20	0,65	10043 000 020 54	5,64	10045 000 020 54	3,40	10046 000 020 57	2,20	10046 000 020 55
25	0,70	10043 000 025 54	5,80	10045 000 025 54	3,80	10046 000 025 57	2,30	10046 000 025 55
32	0,80	10043 000 032 54	6,00	10045 000 032 54	4,50	10046 000 032 57	2,40	10046 000 032 55
40	0,90	10043 000 040 54	6,20	10045 000 040 54	5,20	10046 000 040 57	2,50	10046 000 040 55
50	1,10	10043 000 050 54	8,50	10045 000 050 54	5,80	10046 000 050 57	2,70	10046 000 050 55
65	1,35	10043 000 065 54	11,50	10045 000 065 54	6,90	10046 000 065 57	3,10	10046 000 065 55
75/3"	*	10043 000 300 54	*	10045 000 300 54	*	10046 000 300 57	*	10046 000 300 55
80	2,50	10043 000 080 54	15,00	10045 000 080 54	8,00	10046 000 080 57	4,15	10046 000 080 55
100	2,80	10043 000 100 54	16,60	10045 000 100 54	10,80	10046 000 100 57	4,90	10046 000 100 55
125	5,40	10043 000 125 54	27,35	10045 000 125 54	16,80	10046 000 125 57	6,60	10046 000 125 55
150	7,60	10043 000 150 54	*	10045 000 150 54	22,50	10046 000 150 57	10,15	10046 000 150 55
200	25,00	10043 000 200 54	*	10045 000 200 54	*	10046 000 200 57	*	10046 000 200 55

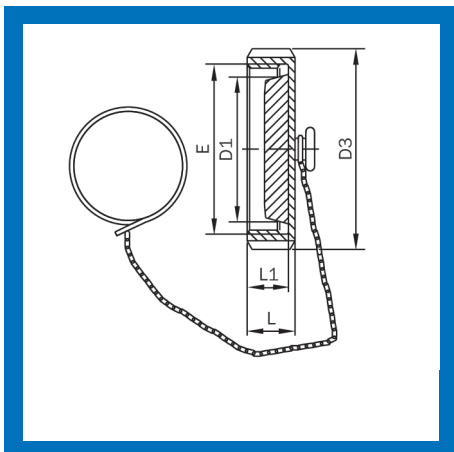
Girella cieca con guarnizione conica

1.4301 (304)/1.4307 (304L)/lucido		1.4301 (304)/1.4307 (304L)/opaco		1.4404 (316L)/lucido		1.4404 (316L)/opaco		
DN DIN	Prezzo/EUR	Codice articolo	Prezzo/EUR	Codice articolo	Prezzo/EUR	Codice articolo	Prezzo/EUR	Codice articolo
10	16,52	10050 000 010 10	16,52	10050 000 010 20	21,94	10050 000 010 30	21,94	10050 000 010 40
15	17,18	10050 000 015 10	17,18	10050 000 015 20	22,86	10050 000 015 30	22,86	10050 000 015 40
20	18,56	10050 000 020 10	18,56	10050 000 020 20	24,24	10050 000 020 30	24,24	10050 000 020 40
25	20,23	10050 000 025 10	20,23	10050 000 025 20	26,59	10050 000 025 30	26,59	10050 000 025 40
32	21,99	10050 000 032 10	21,99	10050 000 032 20	29,20	10050 000 032 30	29,20	10050 000 032 40
40	23,91	10050 000 040 10	23,91	10050 000 040 20	31,78	10050 000 040 30	31,78	10050 000 040 40
50	27,23	10050 000 050 10	27,23	10050 000 050 20	36,77	10050 000 050 30	36,77	10050 000 050 40
65	37,94	10050 000 065 10	37,94	10050 000 065 20	50,47	10050 000 065 30	50,47	10050 000 065 40
75/3"	53,75	10050 000 300 10	53,75	10050 000 300 20	71,70	10050 000 300 30	71,70	10050 000 300 40
80	51,01	10050 000 080 10	51,01	10050 000 080 20	68,11	10050 000 080 30	68,11	10050 000 080 40
100	70,92	10050 000 100 10	70,92	10050 000 100 20	94,44	10050 000 100 30	94,44	10050 000 100 40

Girella cieca con guarnizione conica e bottone

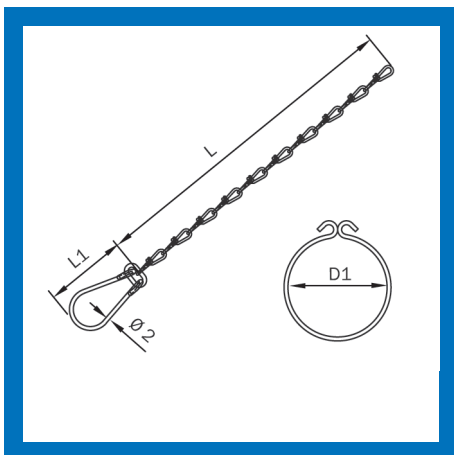
1.4301 (304)/1.4307 (304L)/lucido		1.4301 (304)/1.4307 (304L)/opaco		1.4404 (316L)/lucido		1.4404 (316L)/opaco		
DN DIN	Prezzo/EUR	Codice articolo	Prezzo/EUR	Codice articolo	Prezzo/EUR	Codice articolo	Prezzo/EUR	Codice articolo
10	20,02	10051 000 010 10	20,02	10051 000 010 20	26,34	10051 000 010 30	26,34	10051 000 010 40
15	20,71	10051 000 015 10	20,71	10051 000 015 20	26,82	10051 000 015 30	26,82	10051 000 015 40
20	22,07	10051 000 020 10	22,07	10051 000 020 20	29,23	10051 000 020 30	29,23	10051 000 020 40
25	23,75	10051 000 025 10	23,75	10051 000 025 20	31,55	10051 000 025 30	31,55	10051 000 025 40
32	25,49	10051 000 032 10	25,49	10051 000 032 20	33,62	10051 000 032 30	33,62	10051 000 032 40
40	27,44	10051 000 040 10	27,44	10051 000 040 20	36,10	10051 000 040 30	36,10	10051 000 040 40
50	31,14	10051 000 050 10	31,14	10051 000 050 20	41,34	10051 000 050 30	41,34	10051 000 050 40
65	41,85	10051 000 065 10	41,85	10051 000 065 20	55,66	10051 000 065 30	55,66	10051 000 065 40
80	54,92	10051 000 080 10	54,92	10051 000 080 20	73,02	10051 000 080 30	73,02	10051 000 080 40
100	74,81	10051 000 100 10	74,81	10051 000 100 20	99,50	10051 000 100 30	99,50	10051 000 100 40

Girelle cieche



Girella cieca con guarnizione conica completa

DN DIN	D1	D3	L	L1	E	Peso [kg]
10	22,5	38	18	15	Rd 28 x 1/8"	0,08
15	28,5	44	18	15	Rd 34 x 1/8"	0,10
20	36,5	54	20	17	Rd 44 x 1/6"	0,14
25	44	63	21	18	Rd 52 x 1/6"	0,19
32	50	70	21	18	Rd 58 x 1/6"	0,23
40	56	78	21	18	Rd 65 x 1/6"	0,26
50	68,5	92	22	19	Rd 78 x 1/6"	0,38
65	86	112	25	21	Rd 95 x 1/6"	0,66
80	100	127	29	25	Rd 110 x 1/4"	1,00
100	121	148	31	26	Rd 130 x 1/4"	1,40



Catenella per girella cieca

DN DIN	D1	L	L1	Peso [kg]
10	21	200	34	0,013
15	28	200	34	0,013
20	34	200	34	0,014
25	38	200	34	0,015
32	45	200	34	0,015
40	51	200	34	0,016
50	64	200	34	0,016
65	82	250	42	0,019
80	95	250	42	0,020
100	118	250	42	0,022
125	168	250	42	0,016
150	198	250	42	0,016

Girelle cieche

Girella cieca con guarnizione conica completa

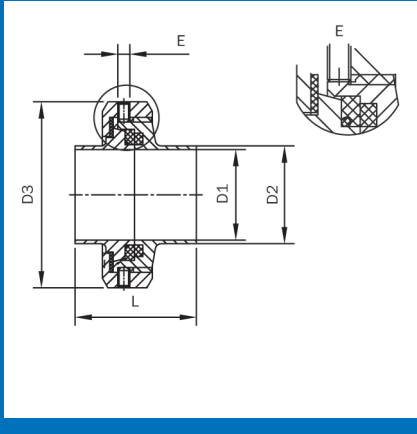
1.4301 (304)/1.4307 (304L)/lucido			1.4301 (304)/1.4307 (304L)/opaco		1.4404 (316L)/lucido		1.4404 (316L)/opaco	
DN DIN	Prezzo/EUR	Codice articolo	Prezzo/EUR	Codice articolo	Prezzo/EUR	Codice articolo	Prezzo/EUR	Codice articolo
10	25,52	10052 000 010 10	25,52	10052 000 010 20	31,83	10052 000 010 30	31,83	10052 000 010 40
15	26,18	10052 000 015 10	26,18	10052 000 015 20	32,32	10052 000 015 30	32,32	10052 000 015 40
20	27,54	10052 000 020 10	27,54	10052 000 020 20	34,72	10052 000 020 30	34,72	10052 000 020 40
25	29,30	10052 000 025 10	29,30	10052 000 025 20	37,10	10052 000 025 30	37,10	10052 000 025 40
32	31,04	10052 000 032 10	31,04	10052 000 032 20	39,20	10052 000 032 30	39,20	10052 000 032 40
40	33,09	10052 000 040 10	33,09	10052 000 040 20	42,01	10052 000 040 30	42,01	10052 000 040 40
50	36,87	10052 000 050 10	36,87	10052 000 050 20	47,25	10052 000 050 30	47,25	10052 000 050 40
65	48,07	10052 000 065 10	48,07	10052 000 065 20	61,87	10052 000 065 30	61,87	10052 000 065 40
80	61,16	10052 000 080 10	61,16	10052 000 080 20	79,28	10052 000 080 30	79,28	10052 000 080 40
100	81,35	10052 000 100 10	81,35	10052 000 100 20	106,02	10052 000 100 30	106,02	10052 000 100 40

Catenella per girella cieca

1.4307 (304L)		
DN DIN	Prezzo/EUR	Codice articolo
10	7,81	10047 000 010 14
15	7,86	10047 000 015 14
20	7,90	10047 000 020 14
25	7,77	10047 000 025 14
32	8,21	10047 000 032 14
40	8,25	10047 000 040 14
50	8,30	10047 000 050 14
65	8,78	10047 000 065 14
80	8,83	10047 000 080 14
100	8,83	10047 000 100 14
125	8,52	10047 000 125 14
150	9,05	10047 000 150 14

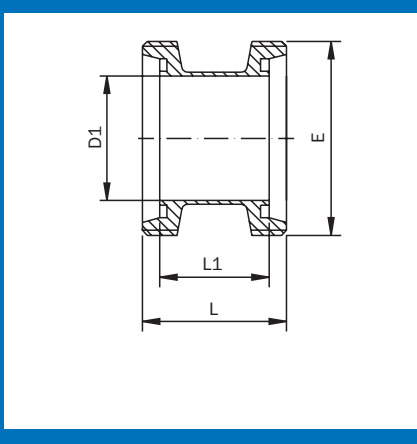
Raccordo orientabile e giunzioni

Raccordo orientabile con anello di tenuta NBR



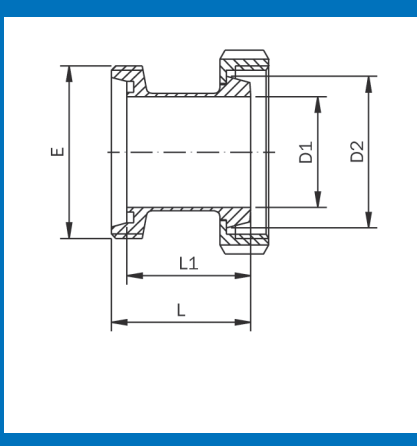
DN DIN	D1	D2	D3	E	L	Peso [kg]
25	26	29	63	M5	43	0,77
40	38	41	78	M5	51	0,83
50	50	53	92	M6	54	0,93
65	66	70	112	M6	63	1,14
80	81	85	127	M6	74	1,34
100	100	104	148	M6	87	1,62

Giunzione DIN femmina/femmina



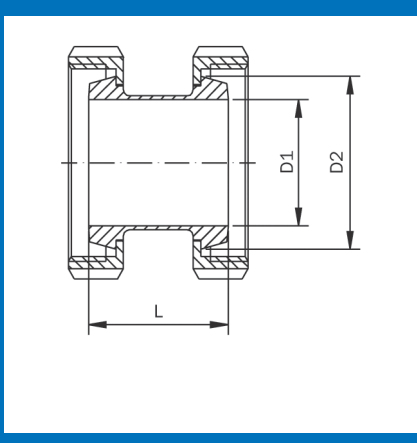
DN DIN	D1	E	L	L1	Peso [kg]
10	10	Rd 28 x 1/8"	42	34	0,09
15	16	Rd 34 x 1/8"	42	34	0,11
20	20	Rd 44 x 1/6"	48	36	0,21
25	26	Rd 52 x 1/6"	58	44	0,28
32	32	Rd 58 x 1/6"	64	50	0,36
40	38	Rd 65 x 1/6"	66	52	0,46
50	50	Rd 78 x 1/6"	70	56	0,67
65	66	Rd 95 x 1/6"	80	64	1,06
80	81	Rd 110 x 1/4"	90	74	1,41
100	100	Rd 130 x 1/4"	108	88	2,13

Giunzione DIN femmina/maschio



DN DIN	D1	D2	E	L	L1	Peso [kg]
10	10	22,5	Rd 28 x 1/8"	38	34	0,13
15	16	28,5	Rd 34 x 1/8"	38	34	0,16
20	20	36,5	Rd 44 x 1/6"	42	36	0,28
25	26	44	Rd 52 x 1/6"	51	44	0,39
32	32	50	Rd 58 x 1/6"	57	50	0,47
40	38	56	Rd 65 x 1/6"	59	52	0,55
50	50	68,5	Rd 78 x 1/6"	63	56	0,77
65	66	86	Rd 95 x 1/6"	72	64	1,24
80	81	100	Rd 110 x 1/4"	82	74	1,73
100	100	121	Rd 130 x 1/4"	98	88	2,40

Giunzione DIN maschio/maschio



DN DIN	D1	D2	L	Peso [kg]
10	10	22,5	34	0,18
15	16	28,5	34	0,22
20	20	36,5	36	0,38
25	26	44	44	0,54
32	32	50	50	0,66
40	38	56	52	0,76
50	50	68,5	56	1,06
65	66	86	64	1,72
80	81	100	74	2,36
100	100	121	88	3,38

Raccordo orientabile e giunzioni

Raccordo orientabile con anello di tenuta NBR

1.4301 (304)/1.4307 (304L)/lucido			1.4404 (316L)/lucido	
DN DIN	Prezzo/EUR	Codice articolo	Prezzo/EUR	Codice articolo
25	*	10 20 00 43 1/3	*	10 20 00 43 2/3
40	*	10 20 00 45 1/3	*	10 20 00 45 2/3
50	*	10 20 00 46 1/3	*	10 20 00 46 2/3
65	*	10 20 00 09 1/3	*	10 20 00 09 2/3
80	*	10 20 00 10 1/3	*	10 20 00 10 2/3
100	*	10 20 00 12 1/3	*	10 20 00 12 2/3

Giunzione DIN femmina/femmina

1.4301 (304)/1.4307 (304L)/lucido			1.4301 (304)/1.4307 (304L)/opaco		1.4404 (316L)/lucido		1.4404 (316L)/opaco	
DN DIN	Prezzo/EUR	Codice articolo	Prezzo/EUR	Codice articolo	Prezzo/EUR	Codice articolo	Prezzo/EUR	Codice articolo
10	21,91	11053 000 010 10	21,91	11053 000 010 20	25,03	11053 000 010 30	25,03	11053 000 010 40
15	23,03	11053 000 015 10	23,03	11053 000 015 20	26,61	11053 000 015 30	26,61	11053 000 015 40
20	25,39	11053 000 020 10	25,39	11053 000 020 20	29,73	11053 000 020 30	29,73	11053 000 020 40
25	26,48	11053 000 025 10	26,48	11053 000 025 20	30,93	11053 000 025 30	30,93	11053 000 025 40
32	29,02	11053 000 032 10	29,02	11053 000 032 20	34,03	11053 000 032 30	34,03	11053 000 032 40
40	30,83	11053 000 040 10	30,83	11053 000 040 20	34,95	11053 000 040 30	34,95	11053 000 040 40
50	34,13	11053 000 050 10	34,13	11053 000 050 20	40,11	11053 000 050 30	40,11	11053 000 050 40
65	47,37	11053 000 065 10	47,37	11053 000 065 20	56,52	11053 000 065 30	56,52	11053 000 065 40
80	66,98	11053 000 080 10	66,98	11053 000 080 20	79,81	11053 000 080 30	79,81	11053 000 080 40
100	93,23	11053 000 100 10	93,23	11053 000 100 20	114,20	11053 000 100 30	114,20	11053 000 100 40

Giunzione DIN femmina/maschio

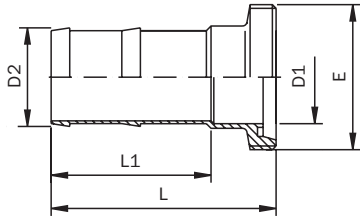
1.4301 (304)/1.4307 (304L)/lucido			1.4301 (304)/1.4307 (304L)/opaco		1.4404 (316L)/lucido		1.4404 (316L)/opaco	
DN DIN	Prezzo/EUR	Codice articolo	Prezzo/EUR	Codice articolo	Prezzo/EUR	Codice articolo	Prezzo/EUR	Codice articolo
10	24,70	10054 000 010 10	24,70	10054 000 010 20	26,97	10054 000 010 30	26,97	10054 000 010 40
15	27,84	10054 000 015 10	27,84	10054 000 015 20	30,91	10054 000 015 30	30,91	10054 000 015 40
20	29,22	10054 000 020 10	29,22	10054 000 020 20	32,59	10054 000 020 30	32,59	10054 000 020 40
25	30,86	10054 000 025 10	30,86	10054 000 025 20	34,90	10054 000 025 30	34,90	10054 000 025 40
32	33,90	10054 000 032 10	33,90	10054 000 032 20	38,14	10054 000 032 30	38,14	10054 000 032 40
40	36,17	10054 000 040 10	36,17	10054 000 040 20	40,26	10054 000 040 30	40,26	10054 000 040 40
50	40,80	10054 000 050 10	40,80	10054 000 050 20	45,71	10054 000 050 30	45,71	10054 000 050 40
65	57,55	10054 000 065 10	57,55	10054 000 065 20	65,24	10054 000 065 30	65,24	10054 000 065 40
80	83,39	10054 000 080 10	83,39	10054 000 080 20	94,49	10054 000 080 30	94,49	10054 000 080 40
100	115,55	10054 000 100 10	115,55	10054 000 100 20	133,81	10054 000 100 30	133,81	10054 000 100 40

Giunzione DIN maschio/maschio

1.4301 (304)/1.4307 (304L)/lucido			1.4301 (304)/1.4307 (304L)/opaco		1.4404 (316L)/lucido		1.4404 (316L)/opaco	
DN DIN	Prezzo/EUR	Codice articolo	Prezzo/EUR	Codice articolo	Prezzo/EUR	Codice articolo	Prezzo/EUR	Codice articolo
10	27,48	10055 000 010 10	27,48	10055 000 010 20	28,91	10055 000 010 30	28,91	10055 000 010 40
15	32,65	10055 000 015 10	32,65	10055 000 015 20	35,20	10055 000 015 30	35,20	10055 000 015 40
20	33,06	10055 000 020 10	33,06	10055 000 020 20	35,46	10055 000 020 30	35,46	10055 000 020 40
25	36,10	10055 000 025 10	36,10	10055 000 025 20	38,86	10055 000 025 30	38,86	10055 000 025 40
32	39,45	10055 000 032 10	39,45	10055 000 032 20	42,26	10055 000 032 30	42,26	10055 000 032 40
40	41,52	10055 000 040 10	41,52	10055 000 040 20	44,79	10055 000 040 30	44,79	10055 000 040 40
50	47,27	10055 000 050 10	47,27	10055 000 050 20	51,31	10055 000 050 30	51,31	10055 000 050 40
65	67,57	10055 000 065 10	67,57	10055 000 065 20	73,96	10055 000 065 30	73,96	10055 000 065 40
80	99,80	10055 000 080 10	99,80	10055 000 080 20	109,16	10055 000 080 30	109,16	10055 000 080 40
100	137,87	10055 000 100 10	137,87	10055 000 100 20	153,41	10055 000 100 30	153,41	10055 000 100 40

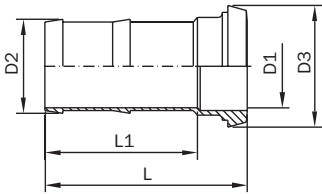
Componenti filettati per tubi flessibili

Portagomma femmina DIN 11854



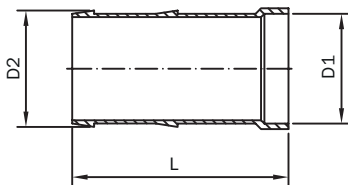
DN DIN	D1	D2	E	L	L1	Peso [kg]
10	10	15	Rd 28 x 1/8"	54	33	0,05
15	16	21	Rd 34 x 1/8"	64	43	0,08
20	20	26	Rd 44 x 1/6"	76	52	0,17
25	26	28	Rd 52 x 1/6"	83	54	0,23
32	32	35	Rd 58 x 1/6"	92,5	60	0,33
40	38	43	Rd 65 x 1/6"	108	75	0,52
50	50	53	Rd 78 x 1/6"	121	86	0,66
65	66	69	Rd 95 x 1/6"	142	102	1,14
80	81	85	Rd 110 x 1/4"	164	119	1,50
100	100	105	Rd 130 x 1/4"	185	131	2,40

Portagomma maschio DIN 11854



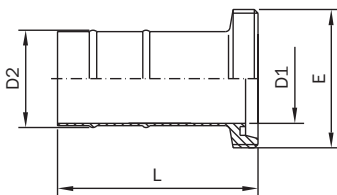
DN DIN	D1	D2	D3	L	L1	Peso [kg]
10	10	15	22,5	50	33	0,04
15	16	21	28,5	60	43	0,06
20	20	26	36,5	70	52	0,13
25	26	28	44	76	54	0,19
32	32	35	50	85	60	0,27
40	38	43	56	101	75	0,42
50	50	53	68,5	114,5	86	0,58
65	66	69	86	134	102	1,08
80	81	85	100	156	119	1,32
100	100	105	121	175	131	2,13

Attacco portagomma



DN DIN	D1	D2	L	Diametro interno tubo	Peso [kg]
10	10	15	37,5	13	0,02
15	16	21	47,5	19	0,04
20	20	26	57,5	25	0,06
25	26	28	61,5	30	0,07
32	32	35	70,5	38	0,10
40	38	43	86,5	45	0,15
50	50	53	98,5	55	0,21
65	66	69	117,5	73	0,44
80	81	85	139,5	87	0,77
100	100	105	155,5	107	1,05

Portagomma femmina con bocchetta per tubo



DN DIN	D1	D2	L	E	Peso [kg]
10	9	15	64	Rd 28 x 1/8"	0,05
15	15	21	68	Rd 34 x 1/8"	0,07
20	19	25	88	Rd 44 x 1/6"	0,11
25	26	31	94,5	Rd 52 x 1/6"	0,14
32	32	37	99,5	Rd 58 x 1/6"	0,20
40	38	43	103,5	Rd 65 x 1/6"	0,23
50	50	55	108,5	Rd 78 x 1/6"	0,32
65	66	73	145,5	Rd 95 x 1/6"	0,67
80	81	88	167,5	Rd 110 x 1/4"	0,98
100	100	107	179	Rd 130 x 1/4"	1,07

Componenti filettati per tubi flessibili

Portagomma femmina DIN 11854

1.4301 (304)/1.4307 (304L)/lucido		1.4301 (304)/1.4307 (304L)/opaco		1.4404 (316L)/lucido		1.4404 (316L)/opaco		
DN DIN	Prezzo/EUR	Codice articolo	Prezzo/EUR	Codice articolo	Prezzo/EUR	Codice articolo	Prezzo/EUR	Codice articolo
10	20,17	11067 000 010 10	20,17	11067 000 010 20	31,11	11067 000 010 30	31,11	11067 000 010 40
15	20,48	11067 000 015 10	20,48	11067 000 015 20	31,55	11067 000 015 30	31,55	11067 000 015 40
20	20,76	11067 000 020 10	20,76	11067 000 020 20	32,13	11067 000 020 30	32,13	11067 000 020 40
25	21,14	11067 000 025 10	21,14	11067 000 025 20	32,67	11067 000 025 30	32,67	11067 000 025 40
32	25,51	11067 000 032 10	25,51	11067 000 032 20	39,60	11067 000 032 30	39,60	11067 000 032 40
40	32,82	11067 000 040 10	32,82	11067 000 040 20	51,72	11067 000 040 30	51,72	11067 000 040 40
50	39,50	11067 000 050 10	39,50	11067 000 050 20	58,34	11067 000 050 30	58,34	11067 000 050 40
65	56,47	11067 000 065 10	56,47	11067 000 065 20	87,97	11067 000 065 30	87,97	11067 000 065 40
80	84,01	11067 000 080 10	84,01	11067 000 080 20	132,05	11067 000 080 30	132,05	11067 000 080 40
100	123,35	11067 000 100 10	123,35	11067 000 100 20	172,35	11067 000 100 30	172,35	11067 000 100 40

Portagomma maschio DIN 11854

1.4301 (304)/1.4307 (304L)/lucido		1.4301 (304)/1.4307 (304L)/opaco		1.4404 (316L)/lucido		1.4404 (316L)/opaco		
DN DIN	Prezzo/EUR	Codice articolo	Prezzo/EUR	Codice articolo	Prezzo/EUR	Codice articolo	Prezzo/EUR	Codice articolo
10	18,69	11068 000 010 10	18,69	11068 000 010 20	30,55	11068 000 010 30	30,55	11068 000 010 40
15	18,87	11068 000 015 10	18,87	11068 000 015 20	30,86	11068 000 015 30	30,86	11068 000 015 40
20	19,15	11068 000 020 10	19,15	11068 000 020 20	31,32	11068 000 020 30	31,32	11068 000 020 40
25	19,33	11068 000 025 10	19,33	11068 000 025 20	31,65	11068 000 025 30	31,65	11068 000 025 40
32	24,03	11068 000 032 10	24,03	11068 000 032 20	37,27	11068 000 032 30	37,27	11068 000 032 40
40	30,63	11068 000 040 10	30,63	11068 000 040 20	48,24	11068 000 040 30	48,24	11068 000 040 40
50	36,20	11068 000 050 10	36,20	11068 000 050 20	55,78	11068 000 050 30	55,78	11068 000 050 40
65	52,61	11068 000 065 10	52,61	11068 000 065 20	81,83	11068 000 065 30	81,83	11068 000 065 40
80	77,74	11068 000 080 10	77,74	11068 000 080 20	121,15	11068 000 080 30	121,15	11068 000 080 40
100	115,60	11068 000 100 10	115,60	11068 000 100 20	161,08	11068 000 100 30	161,08	11068 000 100 40

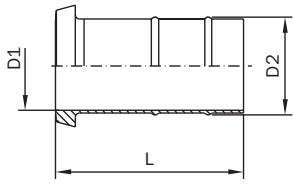
Attacco portagomma

1.4301 (304)/1.4307 (304L)/lucido			1.4404 (316L)/lucido	
DN DIN	Prezzo/EUR	Codice articolo	Prezzo/EUR	Codice articolo
10	8,35	10067 000 010 10-1	10,95	10067 000 010 30-1
15	8,45	10067 000 015 10-1	11,10	10067 000 015 30-1
20	8,55	10067 000 020 10-1	11,20	10067 000 020 30-1
25	8,85	10067 000 025 10-1	11,55	10067 000 025 30-1
32	10,85	10067 000 032 10-1	14,05	10067 000 032 30-1
40	17,05	10067 000 040 10-1	22,25	10067 000 040 30-1
50	22,60	10067 000 050 10-1	29,40	10067 000 050 30-1
65	32,65	10067 000 065 10-1	42,45	10067 000 065 30-1
80	47,15	10067 000 080 10-1	61,40	10067 000 080 30-1
100	77,45	10067 000 100 10-1	100,65	10067 000 100 30-1

Portagomma femmina con bocchetta per tubo

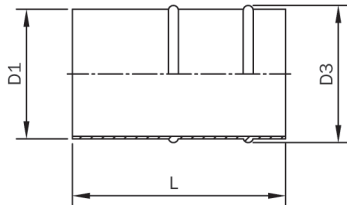
1.4301 (304)/1.4307 (304L)/lucido		1.4301 (304)/1.4307 (304L)/opaco		1.4404 (316L)/lucido		1.4404 (316L)/opaco		
DN DIN	Prezzo/EUR	Codice articolo	Prezzo/EUR	Codice articolo	Prezzo/EUR	Codice articolo	Prezzo/EUR	Codice articolo
10	16,87	11069 000 010 10	16,87	11069 000 010 20	21,95	11069 000 010 30	21,95	11069 000 010 40
15	16,54	11069 000 015 10	16,54	11069 000 015 20	21,50	11069 000 015 30	21,50	11069 000 015 40
20	15,88	11069 000 020 10	15,88	11069 000 020 20	20,65	11069 000 020 30	20,65	11069 000 020 40
25	13,83	11069 000 025 10	13,83	11069 000 025 20	20,91	11069 000 025 30	20,91	11069 000 025 40
32	15,80	11069 000 032 10	15,80	11069 000 032 20	21,40	11069 000 032 30	21,40	11069 000 032 40
40	16,80	11069 000 040 10	16,80	11069 000 040 20	21,93	11069 000 040 30	21,93	11069 000 040 40
50	19,12	11069 000 050 10	19,12	11069 000 050 20	24,93	11069 000 050 30	24,93	11069 000 050 40
65	26,43	11069 000 065 10	26,43	11069 000 065 20	37,68	11069 000 065 30	37,68	11069 000 065 40
80	39,11	11069 000 080 10	39,11	11069 000 080 20	54,75	11069 000 080 30	54,75	11069 000 080 40
100	54,81	11069 000 100 10	54,81	11069 000 100 20	76,75	11069 000 100 30	76,75	11069 000 100 40

Componenti filettati per tubi flessibili



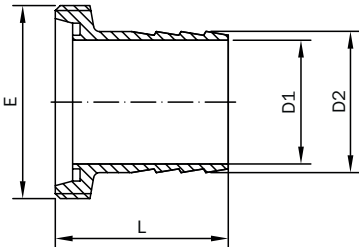
Portagomma maschio con bocchetta per tubo

DN DIN	D1	D2	L	Peso [kg]
10	9	15	60	0,04
15	15	21	64	0,04
20	19	25	82	0,06
25	26	31	87,5	0,11
32	32	37	92,5	0,14
40	38	43	96,5	0,17
50	50	55	101,5	0,25
65	66	73	137,5	0,58
80	81	88	159,5	0,66
100	100	107	169,5	0,94



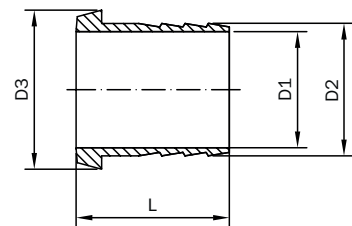
Attacco portagomma 101

DN DIN	D1	D3	L	Peso [kg]
10	12	15	46,5	0,02
15	18	21	51,5	0,02
20	22	25	69,5	0,02
25	28	31	72,5	0,04
32	34	37	77,5	0,06
40	40	43	81,5	0,09
50	52	55	85,5	0,13
65	70	73	120,5	0,42
80	85	88	142,5	0,50
100	104	107	149,5	0,94



Bocchettone filettato femmina corto

DN DIN	D1	D2	E	L	Peso [kg]
25	26	34	Rd 52 x 1/6"	52	0,22
32	32	40	Rd 58 x 1/6"	60	0,28
40	38	46	Rd 65 x 1/6"	68	0,35
50	50	57	Rd 78 x 1/6"	70	0,41
65	66	76	Rd 95 x 1/6"	72	0,71
80	81	90	Rd 110 x 1/4"	76	0,93
100	100	110	Rd 130 x 1/4"	81	1,27



Bocchettone maschio conico corto

DN DIN	D1	D2	D3	L	Peso [kg]
25	26	34	44	48	0,16
32	32	40	50	56	0,22
40	38	46	56	60	0,27
50	50	57	68,5	66	0,33
65	66	76	86	68	0,62
80	81	90	100	87	0,85
100	100	110	121	95	1,26

Componenti filettati per tubi flessibili

Portagomma maschio con bocchetta per tubo

1.4301 (304)/1.4307 (304L)/lucido			1.4301 (304)/1.4307 (304L)/opaco		1.4404 (316L)/lucido		1.4404 (316L)/opaco	
DN DIN	Prezzo/EUR	Codice articolo	Prezzo/EUR	Codice articolo	Prezzo/EUR	Codice articolo	Prezzo/EUR	Codice articolo
10	14,68	11070 000 010 10	14,68	11070 000 010 20	19,10	11070 000 010 30	19,10	11070 000 010 40
15	13,98	11070 000 015 10	13,98	11070 000 015 20	18,20	11070 000 015 30	18,20	11070 000 015 40
20	13,32	11070 000 020 10	13,32	11070 000 020 20	17,35	11070 000 020 30	17,35	11070 000 020 40
25	11,71	11070 000 025 10	11,71	11070 000 025 20	17,82	11070 000 025 30	17,82	11070 000 025 40
32	13,83	11070 000 032 10	13,83	11070 000 032 20	19,74	11070 000 032 30	19,74	11070 000 032 40
40	14,55	11070 000 040 10	14,55	11070 000 040 20	20,12	11070 000 040 30	20,12	11070 000 040 40
50	16,85	11070 000 050 10	16,85	11070 000 050 20	22,93	11070 000 050 30	22,93	11070 000 050 40
65	22,98	11070 000 065 10	22,98	11070 000 065 20	34,59	11070 000 065 30	34,59	11070 000 065 40
80	33,18	11070 000 080 10	33,18	11070 000 080 20	48,15	11070 000 080 30	48,15	11070 000 080 40
100	52,08	11070 000 100 10	52,08	11070 000 100 20	75,55	11070 000 100 30	75,55	11070 000 100 40

Attacco portagomma 101

1.4301 (304)/1.4307 (304L)/lucido			1.4301 (304)/1.4307 (304L)/opaco		1.4404 (316L)/lucido		1.4404 (316L)/opaco	
DN DIN	Prezzo/EUR	Codice articolo	Prezzo/EUR	Codice articolo	Prezzo/EUR	Codice articolo	Prezzo/EUR	Codice articolo
10	4,50	10071 000 010 10	4,50	10071 000 010 20	5,95	10071 000 010 30	5,95	10071 000 010 40
15	4,38	10071 000 015 10	4,38	10071 000 015 20	5,83	10071 000 015 30	5,83	10071 000 015 40
20	4,38	10071 000 020 10	4,38	10071 000 020 20	5,83	10071 000 020 30	5,83	10071 000 020 40
25	4,38	10071 000 025 10	4,38	10071 000 025 20	5,83	10071 000 025 30	5,83	10071 000 025 40
32	4,56	10071 000 032 10	4,56	10071 000 032 20	6,04	10071 000 032 30	6,04	10071 000 032 40
40	5,22	10071 000 040 10	5,22	10071 000 040 20	6,96	10071 000 040 30	6,96	10071 000 040 40
50	6,09	10071 000 050 10	6,09	10071 000 050 20	8,16	10071 000 050 30	8,16	10071 000 050 40
65	11,13	10071 000 065 10	11,13	10071 000 065 20	14,81	10071 000 065 30	14,81	10071 000 065 40
80	13,78	10071 000 080 10	13,78	10071 000 080 20	18,36	10071 000 080 30	18,36	10071 000 080 40
100	23,52	10071 000 100 10	23,52	10071 000 100 20	31,24	10071 000 100 30	31,24	10071 000 100 40

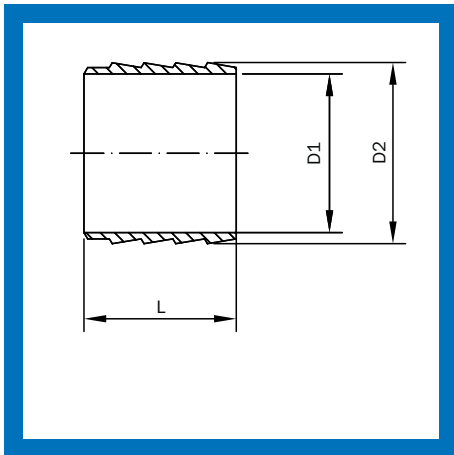
Bocchettone filettato femmina corto

1.4301 (304)/1.4307 (304L)/lucido			1.4404 (316L)/lucido	
DN DIN	Prezzo/EUR	Codice articolo	Prezzo/EUR	Codice articolo
25	20,23	10073 000 025 10	29,92	10073 000 025 30
32	24,85	10073 000 032 10	33,09	10073 000 032 30
40	30,73	10073 000 040 10	40,68	10073 000 040 30
50	35,18	10073 000 050 10	46,79	10073 000 050 30
65	49,04	10073 000 065 10	64,79	10073 000 065 30
80	79,92	10073 000 080 10	105,74	10073 000 080 30
100	117,83	10073 000 100 10	156,41	10073 000 100 30

Bocchettone maschio conico corto

1.4301 (304)/1.4307 (304L)/lucido			1.4404 (316L)/lucido	
DN DIN	Prezzo/EUR	Codice articolo	Prezzo/EUR	Codice articolo
25	18,56	10074 000 025 10	24,57	10074 000 025 30
32	23,42	10074 000 032 10	30,99	10074 000 032 30
40	26,54	10074 000 040 10	35,03	10074 000 040 30
50	33,95	10074 000 050 10	45,05	10074 000 050 30
65	47,86	10074 000 065 10	63,10	10074 000 065 30
80	73,73	10074 000 080 10	97,97	10074 000 080 30
100	110,39	10074 000 100 10	146,80	10074 000 100 30

Componenti filettati per tubi flessibili



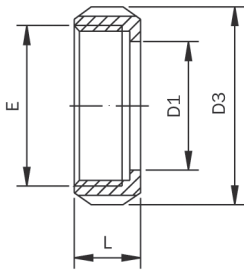
Attacco portagomma a saldare corto

DN DIN	D1	D2	L	Peso [kg]
25	26	34	34	0,07
32	32	40	42	0,10
40	38	46	48	0,14
50	50	57	48	0,16
65	66	76	48	0,28
80	81	90	53	0,34
100	100	110	58	0,49

Componenti filettati per tubi flessibili

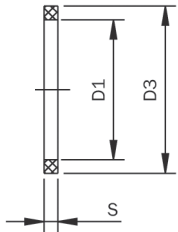
Attacco portagomma a saldare corto								
1.4301 (304)/1.4307 (304L)/lucido			1.4301 (304)/1.4307 (304L)/opaco		1.4404 (316L)/lucido		1.4404 (316L)/opaco	
DN DIN	Prezzo/EUR	Codice articolo	Prezzo/EUR	Codice articolo	Prezzo/EUR	Codice articolo	Prezzo/EUR	Codice articolo
25	8,62	10076 000 025 10	8,62	10076 000 025 20	11,20	10076 000 025 30	11,20	10076 000 025 40
32	11,13	10076 000 032 10	11,13	10076 000 032 20	14,47	10076 000 032 30	14,47	10076 000 032 40
40	14,27	10076 000 040 10	14,27	10076 000 040 20	18,54	10076 000 040 30	18,54	10076 000 040 40
50	16,03	10076 000 050 10	16,03	10076 000 050 20	20,81	10076 000 050 30	20,81	10076 000 050 40
65	17,72	10076 000 065 10	17,72	10076 000 065 20	23,01	10076 000 065 30	23,01	10076 000 065 40
80	31,04	10076 000 080 10	31,04	10076 000 080 20	40,29	10076 000 080 30	40,29	10076 000 080 40
100	58,78	10076 000 100 10	58,78	10076 000 100 20	76,70	10076 000 100 30	76,70	10076 000 100 40

Raccordi filettati per tubi SMS



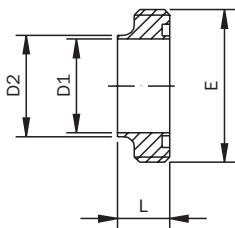
Ghiera SMS

DN SMS	D1	D3	E	L	Peso [kg]
25	32	51	Rd 40 x 1/6"	20	0,12
38	48	74	Rd 60 x 1/6"	25	0,26
51	60,5	84	Rd 70 x 1/6"	26	0,31
63,5	74	100	Rd 85 x 1/6"	30	0,47
76,1	87	114	Rd 98 x 1/6"	32	0,67
101,6	117	154	Rd 132 x 1/6"	45	1,61



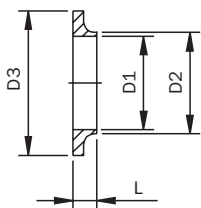
Anello di tenuta SMS

DN SMS	D1	D3	S
25	25	32	5,5
38	38	48	5,5
51	51	61	5,5
63,5	63,5	73,5	5,5
76,1	76,1	86	5,5
101,6	101,4	114	5,5



Raccordo femmina SMS

DN SMS	D1	D2	E	L	Peso [kg]
25	22,6	25,6	Rd 40 x 1/6"	15	0,05
38	35,6	38,6	Rd 60 x 1/6"	20	0,17
51	48,6	51,6	Rd 70 x 1/6"	20	0,19
63,5	60,3	64,1	Rd 85 x 1/6"	24	0,36
76,1	72,9	76,7	Rd 98 x 1/6"	24	0,42
101,6	97,6	102,5	Rd 132 x 1/6"	35	1,30



Raccordo di tenuta SMS

DN SMS	D1	D2	D3	L	Peso [kg]
25	22,6	25,6	35,5	7,5	0,02
38	35,6	38,6	55	9	0,05
51	48,6	51,6	65	9	0,06
63,5	60,3	64,1	80	9	0,09
76,1	72,9	76,7	93	10	0,13
101,6	97,6	102,5	127	12	0,29

Raccordi filettati per tubi SMS

Ghiera SMS

1.4301 (304)/1.4307 (304L)/lucido		
DN SMS	Prezzo/EUR	Codice articolo
25	6,40	10203 000 100 10F
38	11,70	10203 000 112 10F
51	14,05	10203 000 200 10F
63,5	16,85	10203 000 212 10F
76,1	21,55	10203 000 300 10F
101,6	50,25	10203 000 400 10F

Anello di tenuta SMS

DN SMS	NBR		FKM		PTFE		EPDM	
	Prezzo/EUR	Codice articolo	Prezzo/EUR	Codice articolo	Prezzo/EUR	Codice articolo	Prezzo/EUR	Codice articolo
25	1,00	10204 000 100 54	10,40	10204 000 100 57	8,20	10204 000 100 55	1,00	10204 000 100 56
38	1,10	10204 000 112 54	11,65	10204 000 112 57	11,30	10204 000 112 55	1,10	10204 000 112 56
51	1,30	10204 000 200 54	16,65	10204 000 200 57	12,75	10204 000 200 55	1,30	10204 000 200 56
63,5	1,80	10204 000 212 54	18,65	10204 000 212 57	13,20	10204 000 212 55	1,80	10204 000 212 56
76,1	2,30	10204 000 300 54	24,05	10204 000 300 57	14,25	10204 000 300 55	2,30	10204 000 300 56
101,6	6,50	10204 000 400 54	38,20	10204 000 400 57	20,25	10204 000 400 55	6,50	10204 000 400 56

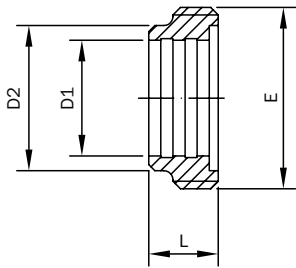
Raccordo femmina SMS

1.4301 (304)/1.4307 (304L)/lucido			1.4404 (316L)/lucido	
DN SMS	Prezzo/EUR	Codice articolo	Prezzo/EUR	Codice articolo
25	3,80	10206 000 100 10F	4,30	10206 000 100 30F
38	7,25	10206 000 112 10F	8,25	10206 000 112 30F
51	9,35	10206 000 200 10F	10,65	10206 000 200 30F
63,5	16,35	10206 000 212 10F	18,60	10206 000 212 30F
76,1	19,15	10206 000 300 10F	21,75	10206 000 300 30F
101,6	39,70	10206 000 400 10F	45,10	10206 000 400 30F

Raccordo di tenuta SMS

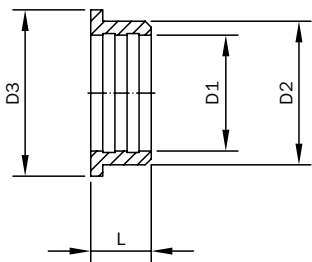
1.4301 (304)/1.4307 (304L)/lucido			1.4404 (316L)/lucido	
DN SMS	Prezzo/EUR	Codice articolo	Prezzo/EUR	Codice articolo
25	2,35	10207 000 100 10F	2,70	10207 000 100 30F
38	3,75	10207 000 112 10F	4,10	10207 000 112 30F
51	5,40	10207 000 200 10F	6,10	10207 000 200 30F
63,5	7,00	10207 000 212 10F	6,80	10207 000 212 30F
76,1	9,40	10207 000 300 10F	10,35	10207 000 300 30F
101,6	16,35	10207 000 400 10F	18,60	10207 000 400 30F

Raccordi filettati per tubi SMS



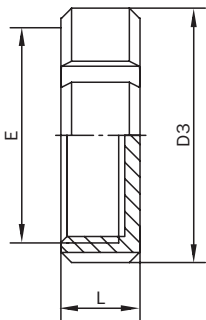
Raccordo femmina SMS a mandrinare

DN SMS	D1	D2	E	L	Peso [kg]
25	25,6	32	Rd 40 x 1/6"	20	0,12
38	38,3	48	Rd 60 x 1/6"	23	0,27
51	51	61	Rd 70 x 1/6"	25	0,33
63,5	63,7	73,5	Rd 85 x 1/6"	30	0,43
76,1	76,4	86	Rd 98 x 1/6"	35	0,59



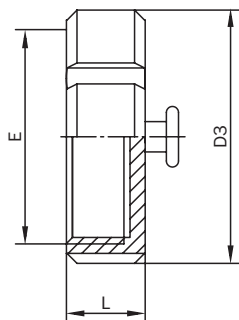
Raccordo di tenuta SMS a mandrinare

DN SMS	D1	D2	D3	L	Peso [kg]
25	25,6	31,5	35,5	20	0,12
38	38,3	47,5	55	23	0,27
51	51	60	65	25	0,33
63,5	63,7	73,5	80	30	0,43
76,1	76,4	86	93	35	0,59



Girella cieca SMS

DN SMS	D3	L	E	Peso [kg]
25	51	19	Rd 40 x 1/6"	0,11
38	74	23	Rd 60 x 1/6"	0,26
51	84	24	Rd 70 x 1/6"	0,31
63,5	100	28	Rd 85 x 1/6"	0,41
76,1	114	30	Rd 98 x 1/6"	1,19



Girella cieca SMS con bottone

DN SMS	D3	L	E	Peso [kg]
25	51	19	Rd 40 x 1/6"	0,20
38	74	23	Rd 60 x 1/6"	0,30
51	84	24	Rd 70 x 1/6"	0,40
63,5	100	28	Rd 85 x 1/6"	0,70
76,1	114	30	Rd 98 x 1/6"	0,95

Raccordi filettati per tubi SMS

Raccordo femmina SMS a mandrinare

1.4301 (304)/1.4307 (304L)/lucido		
DN SMS	Prezzo/EUR	Codice articolo
25	*	10201 000 100 10F
38	*	10201 000 112 10F
51	*	10201 000 200 10F
63,5	*	10201 000 212 10F
76,1	*	10201 000 300 10F

Raccordo di tenuta SMS a mandrinare

1.4301 (304)/1.4307 (304L)/lucido		
DN SMS	Prezzo/EUR	Codice articolo
25	*	10202 000 100 10F
38	*	10202 000 112 10F
51	*	10202 000 200 10F
63,5	*	10202 000 212 10F
76,1	*	10202 000 300 10F

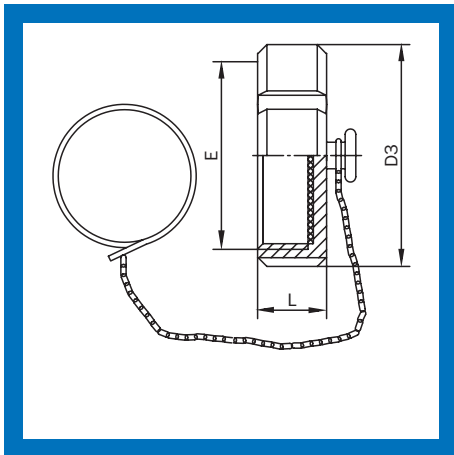
Girella cieca SMS

1.4307 (304L)/lucido			1.4404 (316L)/lucido	
DN SMS	Prezzo/EUR	Codice articolo	Prezzo/EUR	Codice articolo
25	5,70	14210 000 100 10	6,59	14210 000 100 30
38	8,87	14210 000 112 10	11,01	14210 000 112 30
51	10,73	14210 000 200 10	13,58	14210 000 200 30
63,5	14,49	14210 000 212 10	18,60	14210 000 212 30
76,1	18,82	14210 000 300 10	24,44	14210 000 300 30

Girella cieca SMS con bottone

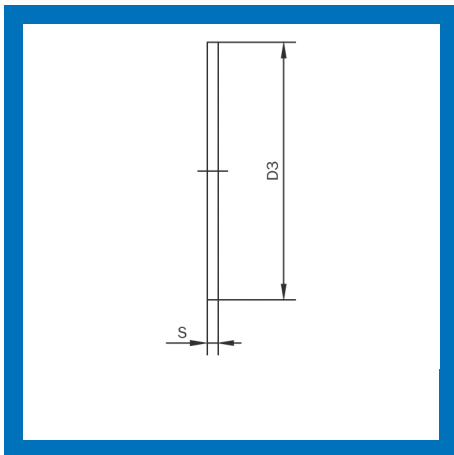
1.4307 (304L)/lucido			1.4404 (316L)/lucido	
DN SMS	Prezzo/EUR	Codice articolo	Prezzo/EUR	Codice articolo
25	5,85	14211 000 100 10	6,76	14211 000 100 30
38	9,09	14211 000 112 10	11,27	14211 000 112 30
51	10,99	14211 000 200 10	13,92	14211 000 200 30
63,5	14,83	14211 000 212 10	19,06	14211 000 212 30
76,1	19,28	14211 000 300 10	25,04	14211 000 300 30

Raccordi filettati per tubi SMS



Girella cieca SMS con bottone e catenella

DN SMS	D3	L	E	Peso [kg]
25	51	19	Rd 40 x 1/6"	0,23
38	74	23	Rd 60 x 1/6"	0,35
51	84	24	Rd 70 x 1/6"	0,46
63,5	100	28	Rd 85 x 1/6"	0,76
76,1	114	30	Rd 98 x 1/6"	0,97



Guarnizione piana per girella cieca SMS

DN SMS	D3	S
25	40	3
38	60	3
51	70	3
63,5	85	3
76,1	98	3

Raccordi filettati per tubi SMS

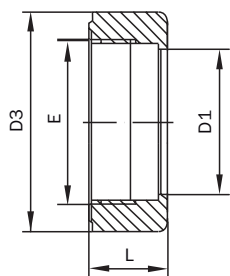
Girella cieca SMS con bottone e catenella

1.4307 (304L)/lucido			1.4404 (316L)/lucido		
DN SMS	Prezzo/EUR	Codice articolo	Prezzo/EUR	Codice articolo	
25	8,04	14212 000 100 10	8,95	14212 000 100 30	
38	11,82	14212 000 112 10	14,00	14212 000 112 30	
51	14,77	14212 000 200 10	17,70	14212 000 200 30	
63,5	18,89	14212 000 212 10	23,12	14212 000 212 30	
76,1	23,79	14212 000 300 10	29,55	14212 000 300 30	

Guarnizione piana per girella cieca SMS

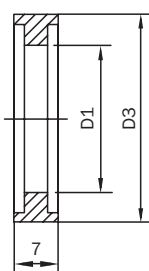
EPDM			NBR		
DN SMS	Prezzo/EUR	Codice articolo	Prezzo/EUR	Codice articolo	
25	0,69	14213 000 100 01	0,54	14213 000 100 03	
38	0,88	14213 000 112 01	0,75	14213 000 112 03	
51	1,04	14213 000 200 01	0,94	14213 000 200 03	
63,5	1,41	14213 000 212 01	1,22	14213 000 212 03	
76,1	1,88	14213 000 300 01	1,50	14213 000 300 03	

Raccordi filettati per tubi IDF



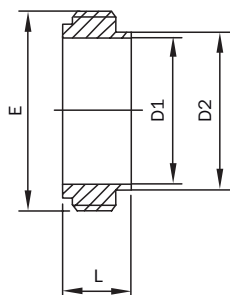
Dado esagonale IDF BS 4825

DN pollici	D1	E	D3	L	Peso [kg]
1"	30,5	Tr 34 x 8	46	30	0,13
1 1/2"	43,5	Tr 47 x 8	60	30	0,20
2"	57	Tr 61 x 8	75	30	0,25
2 1/2"	70,7	Tr 75 x 8	90	30	0,34
3"	83,3	Tr 88 x 8	106	30	0,41
4"	112	Tr 122 x 6	133	34,9	0,50



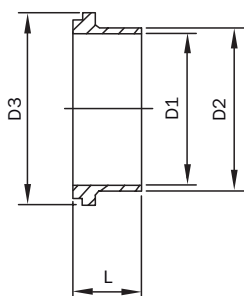
Anello di tenuta IDF

DN pollici	D1	D3
1"	23	32,5
1 1/2"	36	46
2"	49	59,5
2 1/2"	60,7	73,2
3"	73,2	86,5
4"	98	119,6



Raccordo femmina IDF BS 4825

DN pollici	D1	D2	E	L	Peso [kg]
1"	22,1	25,4	Tr 37,1 x 8	21,5	0,08
1 1/2"	34,8	38	Tr 50,65 x 8	21,5	0,13
2"	47,5	50	Tr 64,1 x 8	21,5	0,16
2 1/2"	60,2	63,5	Tr 77,7 x 8	21,5	0,21
3"	72,9	76,2	Tr 91,1 x 8	21,5	0,26
4"	97,6	101,6	Tr 125,6 x 6	30	0,68



Raccordo di tenuta IDF BS 4825

DN pollici	D1	D2	D3	L	Peso [kg]
1"	22,6	25,6	33,8	21,5	0,05
1 1/2"	35,6	38,6	47	21,5	0,08
2"	48,6	51,6	60,5	21,5	0,11
2 1/2"	60,3	64,1	74	21,5	0,15
3"	72,9	76,7	87,5	21,5	0,18
4"	97,6	101,6	120,6	30	0,33

Raccordi filettati per tubi IDF

Dado esagonale IDF BS 4825

1.4301 (304)/1.4307 (304L)/lucido		
DN pollici	Prezzo/EUR	Codice articolo
1"	*	10303 000 100 10F
1 1/2"	*	10303 000 112 10F
2"	*	10303 000 200 10F
2 1/2"	*	10303 000 212 10F
3"	*	10303 000 300 10F
4"	*	10303 000 400 10F

Anello di tenuta IDF

EPDM		
DN pollici	Prezzo/EUR	Codice articolo
1"	*	10304 000 100 56F
1 1/2"	*	10304 000 112 56F
2"	*	10304 000 200 56F
2 1/2"	*	10304 000 212 56F
3"	*	10304 000 300 56F
4"	*	10304 000 400 56F

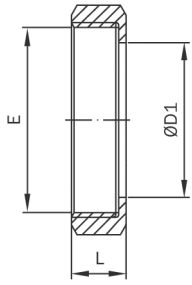
Raccordo femmina IDF BS 4825

1.4404 (316L)/lucido		
DN pollici	Prezzo/EUR	Codice articolo
1"	*	10306 000 100 30F
1 1/2"	*	10306 000 112 30F
2"	*	10306 000 200 30F
2 1/2"	*	10306 000 212 30F
3"	*	10306 000 300 30F
4"	*	10306 000 400 30F

Raccordo di tenuta IDF BS 4825

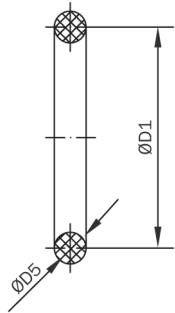
1.4404 (316L)/lucido		
DN pollici	Prezzo/EUR	Codice articolo
1"	*	10307 000 100 30F
1 1/2"	*	10307 000 112 30F
2"	*	10307 000 200 30F
2 1/2"	*	10307 000 212 30F
3"	*	10307 000 300 30F
4"	*	10307 000 400 30F

Raccordi filettati per tubi RJT



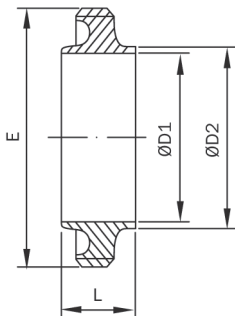
Dado esagonale RJT BS 4825

DN pollici	D1	E	L	Peso [kg]
1"	33,45	BSW W 42,26 x 8	22,2	0,13
1 1/2"	46	BSW W 54,96 x 8	22,2	0,18
2"	58,67	BSW W 67,92 x 6	22,2	0,27
2 1/2"	71,4	BSW W 80,62 x 6	22,2	0,33
3"	84,1	BSW W 93,32 x 6	22,2	0,39
4"	109,7	BSW W 118,72 x 6	22,2	0,50



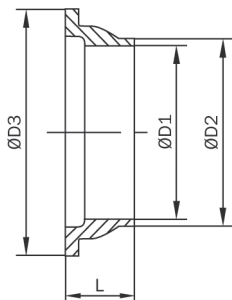
Anello di tenuta RJT

DN pollici	D1	D5
1"	33,3	6,6
1 1/2"	46	6,6
2"	58,7	6,6
2 1/2"	71,4	6,6
3"	84,1	6,6
4"	109,5	6,6



Raccordo femmina RJT BS 4825

DN pollici	D1	D2	E	L	Peso [kg]
1"	22,1	25,4	BSW W 45,72 x 8	27	0,12
1 1/2"	34,8	38,1	BSW W 58,42 x 8	27	0,17
2"	47,5	50,8	BSW W 72,72 x 6	27	0,25
2 1/2"	60,2	63,5	BSW W 85,42 x 6	27	0,28
3"	72,9	76,2	BSW W 98,12 x 6	27	0,33
4"	97,6	101,6	BSW W 123,52 x 6	27	0,45



Raccordo di tenuta RJT BS 4825

DN pollici	D1	D2	D3	L	Peso [kg]
1"	22,2	25,4	41,3	19,5	0,01
1 1/2"	34,8	38,1	54	19,5	0,04
2"	47,5	50,8	66,7	19,5	0,05
2 1/2"	60,2	63,5	79,4	19,5	0,07
3"	72,9	76,2	92,1	19,5	0,08
4"	97,6	101,6	117,5	19,5	0,10

Raccordi filettati per tubi RJT

Dado esagonale RJT BS 4825

304/304L/lucido		
DN pollici	Prezzo/EUR	Codice articolo
1"	*	10403 000 100 10F
1 1/2"	*	10403 000 112 10F
2"	*	10403 000 200 10F
2 1/2"	*	10403 000 212 10F
3"	*	10403 000 300 10F
4"	*	10403 000 400 10F

Anello di tenuta RJT

EPDM		
DN pollici	Prezzo/EUR	Codice articolo
1"	*	10404 000 100 55F
1 1/2"	*	10404 000 112 55F
2"	*	10404 000 200 55F
2 1/2"	*	10404 000 212 55F
3"	*	10404 000 300 55F
4"	*	10404 000 400 55F

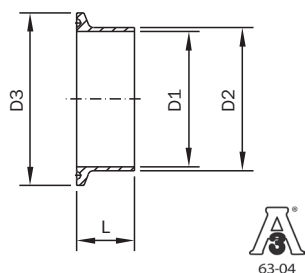
Raccordo femmina RJT BS 4825

316L/lucido		
DN pollici	Prezzo/EUR	Codice articolo
1"	*	10406 000 100 30F
1 1/2"	*	10406 000 112 30F
2"	*	10406 000 200 30F
2 1/2"	*	10406 000 212 30F
3"	*	10406 000 300 30F
4"	*	10406 000 400 30F

Raccordo di tenuta RJT BS 4825

316L/lucido		
DN pollici	Prezzo/EUR	Codice articolo
1"	*	10407 000 100 30F
1 1/2"	*	10407 000 112 30F
2"	*	10407 000 200 30F
2 1/2"	*	10407 000 212 30F
3"	*	10407 000 300 30F
4"	*	10407 000 400 30F

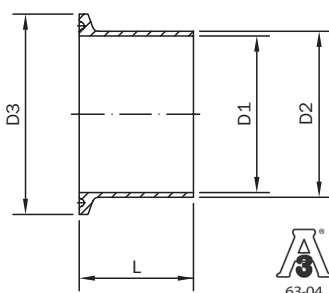
Raccordi clamp DIN 32676 e componenti per raccordi clamp



Sanitary Standard 3-A 63-04

Raccordo clamp KK DIN 32676 serie A

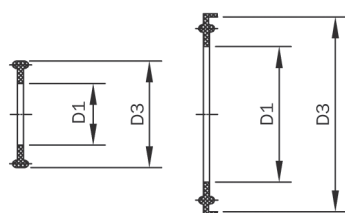
DN DIN	D1	D2	D3	L	Peso [kg]
6	6	8	25	12,7	0,02
8	8	10	25	12,7	0,02
10	10	13	34	18	0,03
15	16	19	34	18	0,03
20	20	23	34	18	0,03
25	26	29	50,5	21,5	0,07
32	32	35	50,5	21,5	0,06
40	38	41	50,5	21,5	0,05
50	50	53	64	21,5	0,07
65	66	70	91	28	0,18
80	81	85	106	28	0,22
100	100	104	119	28	0,22
125	125	129	155	28	0,52
150	150	154	183	28	0,69
200	200	204	233,5	28	0,92



Sanitary Standard 3-A 63-04

Raccordo clamp KL DIN 32676 serie A

DN DIN	D1	D2	D3	L	Peso [kg]
6	6	8	25	28,6	0,02
8	8	10	25	28,6	0,02
10	10	13	34	28,6	0,04
15	16	19	34	28,6	0,04
20	20	23	34	28,6	0,04
25	26	29	50,5	36	0,08
32	32	35	50,5	36	0,08
40	38	41	50,5	36	0,07
50	50	53	64	36	0,09
65	66	70	91	48	0,21
80	81	85	106	48	0,31
100	100	104	119	48	0,32
125	125	129	155	66	0,76
150	150	154	183	66	0,97
200	200	204	233,5	66	1,30



Versione
DN6 - DN8

Versione
DN10 - DN200

Anello di tenuta DIN 32676 serie A

DN DIN	D1	D3
6	6,2	21,5
8	8,2	21,5
10	10,2	34
15	16,2	34
20	20,2	34
25	26,2	50,5
32	32,2	50,5
40	38,2	50,5
50	50,2	64
65	66,2	91
80	81,2	106
100	100,2	119
125	125,2	155
150	150,2	183
200	200,2	233,5

Raccordi clamp DIN 32676 e componenti per raccordi clamp

Raccordo clamp KK DIN 32676 serie A

1.4307 (304L)/H3			1.4404 (316L)/H3	
DN DIN	Prezzo/EUR	Codice articolo	Prezzo/EUR	Codice articolo
6	11,10	10508 000 006 10	13,32	10508 000 006 30
8	11,10	10508 000 008 10	13,32	10508 000 008 30
10	10,12	10508 000 010 11	11,63	10508 000 010 31
15	10,12	10508 000 015 11	11,63	10508 000 015 31
20	10,12	10508 000 020 11	11,63	10508 000 020 31
25	9,37	10508 000 025 11	10,20	10508 000 025 31
32	10,27	10508 000 032 11	12,08	10508 000 032 31
40	10,32	10508 000 040 11	11,14	10508 000 040 31
50	11,43	10508 000 050 11	12,62	10508 000 050 31
65	15,93	10508 000 065 10	18,39	10508 000 065 30
80	24,85	10508 000 080 10	28,91	10508 000 080 30
100	36,46	10508 000 100 10	41,47	10508 000 100 30
125	91,15	10508 000 125 10	103,65	10508 000 125 30
150	109,40	10508 000 150 10	124,38	10508 000 150 30
200	221,53	10508 000 200 10	246,68	10508 000 200 30

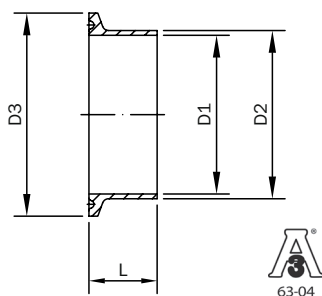
Raccordo clamp KL DIN 32676 serie A

1.4307 (304L)/H3			1.4404 (316L)/H3	
DN DIN	Prezzo/EUR	Codice articolo	Prezzo/EUR	Codice articolo
6	31,85	11508 000 006 10	32,60	11508 000 006 30
8	31,85	11508 000 008 10	32,60	11508 000 008 30
10	24,40	11508 000 010 10	25,75	11508 000 010 30
15	23,60	11508 000 015 10	25,05	11508 000 015 30
20	23,60	11508 000 020 10	25,05	11508 000 020 30
25	24,30	11508 000 025 10	27,85	11508 000 025 30
32	26,50	11508 000 032 10	30,10	11508 000 032 30
40	24,30	11508 000 040 10	27,85	11508 000 040 30
50	30,20	11508 000 050 10	36,00	11508 000 050 30
65	60,35	11508 000 065 10	76,15	11508 000 065 30
80	75,35	11508 000 080 10	96,60	11508 000 080 30
100	89,40	11508 000 100 10	114,75	11508 000 100 30
125	184,05	11508 000 125 10	244,00	11508 000 125 30
150	245,50	11508 000 150 10	330,05	11508 000 150 30
200	397,25	11508 000 200 10	532,15	11508 000 200 30

Anello di tenuta DIN 32676 serie A

NBR		Silicone		FKM		PTFE		EPDM		
DN DIN	Prezzo/EUR	Codice articolo	Prezzo/EUR	Codice articolo	Prezzo/EUR	Codice articolo	Prezzo/EUR	Codice articolo	Prezzo/EUR	Codice articolo
6	*	10515 000 006 54	*	10515 000 006 55	*	10516 000 006 55	*	10516 000 006 54	*	10514 000 006 55
8	*	10515 000 008 54	*	10515 000 008 55	*	10516 000 008 55	*	10516 000 008 54	*	10514 000 008 55
10	4,95	10515 000 010 54	5,35	10515 000 010 55	11,20	10516 000 010 55	17,45	10516 000 010 54	5,10	10514 000 010 55
15	4,95	10515 000 015 54	5,35	10515 000 015 55	11,20	10516 000 015 55	17,45	10516 000 015 54	5,10	10514 000 015 55
20	4,95	10515 000 020 54	5,35	10515 000 020 55	11,20	10516 000 020 55	17,45	10516 000 020 54	5,10	10514 000 020 55
25	2,50	10515 000 025 54	2,45	10515 000 025 55	12,90	10516 000 025 55	20,75	10516 000 025 54	2,10	10514 000 025 55
32	2,50	10515 000 032 54	2,90	10515 000 032 55	13,55	10516 000 032 55	21,10	10516 000 032 54	2,60	10514 000 032 55
40	2,50	10515 000 040 54	3,00	10515 000 040 55	13,65	10516 000 040 55	21,30	10516 000 040 54	2,70	10514 000 040 55
50	2,55	10515 000 050 54	3,35	10515 000 050 55	14,20	10516 000 050 55	23,15	10516 000 050 54	2,80	10514 000 050 55
65	5,10	10515 000 065 54	5,75	10515 000 065 55	15,95	10516 000 065 55	28,80	10516 000 065 54	5,40	10514 000 065 55
80	5,35	10515 000 080 54	6,40	10515 000 080 55	29,65	10516 000 080 55	40,95	10516 000 080 54	6,00	10514 000 080 55
100	6,70	10515 000 100 54	11,65	10515 000 100 55	31,40	10516 000 100 55	44,75	10516 000 100 54	7,45	10514 000 100 55
125	11,00	10515 000 125 54	13,95	10515 000 125 55	56,50	10516 000 125 55	*	10516 000 125 54	12,65	10514 000 125 55
150	13,45	10515 000 150 54	17,00	10515 000 150 55	60,60	10516 000 150 55	*	10516 000 150 54	15,30	10514 000 150 55
200	39,40	10515 000 200 54	36,70	10515 000 200 55	72,70	10516 000 200 55	*	10516 000 200 54	33,70	10514 000 200 55

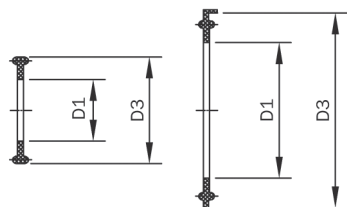
Raccordi clamp DIN 32676 e componenti per raccordi clamp



Sanitary Standard 3-A 63-04

Raccordo clamp KK DIN 32676 serie B

DN ISO	D1	D2	D3	L	Peso [kg]
10,2	7	10,2	25	12,7	0,02
13,5	10,3	13,5	25	12,7	0,02
17,2	14	17,2	25	12,7	0,01
21,3	18,1	21,3	50,5	21,5	0,08
26,9	23,7	26,9	50,5	21,5	0,07
33,7	29,7	33,7	50,5	21,5	0,07
42,4	38,4	42,4	64	21,5	0,11
48,3	44,3	48,3	64	21,5	0,09
60,3	56,3	60,3	77,5	28	0,14
76,1	72,1	76,1	91	28	0,16
88,9	84,3	88,9	106	28	0,22
114,3	109,7	114,3	130	28	0,27
139,7	134,5	139,7	155	28	0,43
168,3	163,1	168,3	183	28	0,51
219,1	213,9	219,1	233,5	28	0,65

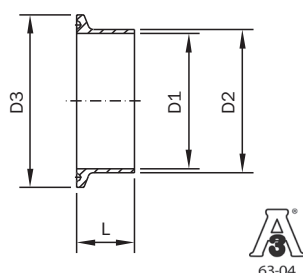


Versione
DN10,2 - DN17,2

Versione
DN21,3 - DN219,1

Anello di tenuta DIN 32676 serie B

DN ISO	D1	D3
10,2	7,2	21,5
13,5	10,5	21,5
17,2	14,2	21,5
21,3	18,3	50,5
26,9	23,9	50,5
33,7	29,9	50,5
42,4	38,6	64
48,3	44,5	64
60,3	56,5	77,5
76,1	72,3	91
88,9	84,5	106
114,3	109,9	130
139,7	134,7	155
168,3	163,3	183
219,1	214,1	233,5



Sanitary Standard 3-A 63-04

Raccordo clamp KK DIN 32676 serie C

DN pollici	D1	D2	D3	L	Peso [kg]
1/4"	4,57	6,35	25	12,7	0,02
3/8"	7,75	9,53	25	12,7	0,02
1/2"	9,4	12,7	25	12,7	0,02
3/4"	15,75	19,05	25	12,7	0,01
1"	22,1	25,4	50,5	21,5	0,08
1 1/2"	34,8	38,1	50,5	21,5	0,06
2"	47,5	50,8	64	21,5	0,08
2 1/2"	60,2	63,5	77,5	28	0,12
3"	72,9	76,2	91	28	0,14
4"	97,38	101,6	119	28	0,24
6"	146,86	152,4	167	28	0,47

Raccordi clamp DIN 32676 e componenti per raccordi clamp

Raccordo clamp KK DIN 32676 serie B

1.4307 (304L)/H3			1.4404 (316L)/H3	
DN ISO	Prezzo/EUR	Codice articolo	Prezzo/EUR	Codice articolo
10,2	11,64	10505 002 006 10	13,99	10505 002 006 30
13,5	11,64	10505 002 008 10	13,99	10505 002 008 30
17,2	11,64	10505 002 010 10	13,99	10505 002 010 30
21,3	9,57	10505 002 015 10	10,40	10505 002 015 30
26,9	10,47	10505 002 020 10	12,28	10505 002 020 30
33,7	10,52	10505 002 025 10	11,34	10505 002 025 30
42,4	11,63	10505 002 032 10	12,82	10505 002 032 30
48,3	11,83	10505 002 040 10	13,02	10505 002 040 30
60,3	15,93	10505 002 050 10	18,59	10505 002 050 30
76,1	16,13	10505 002 065 10	18,69	10505 002 065 30
88,9	25,05	10505 002 080 10	29,11	10505 002 080 30
114,3	68,46	10505 002 100 10	82,37	10505 002 100 30
139,7	96,72	10505 002 125 10	120,30	10505 002 125 30
168,3	130,21	10505 002 150 10	155,99	10505 002 150 30
219,1	265,84	10505 002 200 10	296,02	10505 002 200 30

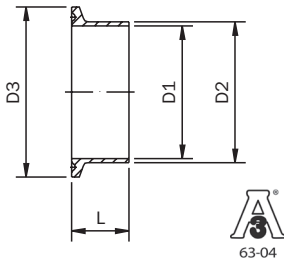
Anello di tenuta DIN 32676 serie B

NBR		Silicone		FKM		PTFE		EPDM		
DN ISO	Prezzo/EUR	Codice articolo	Prezzo/EUR	Codice articolo	Prezzo/EUR	Codice articolo	Prezzo/EUR	Codice articolo	Prezzo/EUR	Codice articolo
10,2	*	10517 002 006 03	*	10517 002 006 00	*	10517 002 006 02	*	10517 002 006 04	*	10517 002 006 01
13,5	*	10517 002 008 03	*	10517 002 008 00	*	10517 002 008 02	*	10517 002 008 04	*	10517 002 008 01
17,2	5,50	10517 002 010 03	7,25	10517 002 010 00	11,20	10517 002 010 02	17,45	10517 002 010 04	5,95	10517 002 010 01
21,3	5,50	10517 002 015 03	7,25	10517 002 015 00	11,20	10517 002 015 02	17,45	10517 002 015 04	5,95	10517 002 015 01
26,9	5,50	10517 002 020 03	7,25	10517 002 020 00	11,20	10517 002 020 02	17,45	10517 002 020 04	5,95	10517 002 020 01
33,7	3,75	10517 002 025 03	3,55	10517 002 025 00	12,90	10517 002 025 02	20,75	10517 002 025 04	3,15	10517 002 025 01
42,4	3,75	10517 002 032 03	4,10	10517 002 032 00	13,55	10517 002 032 02	21,10	10517 002 032 04	3,90	10517 002 032 01
48,3	3,75	10517 002 040 03	4,25	10517 002 040 00	13,65	10517 002 040 02	21,30	10517 002 040 04	4,05	10517 002 040 01
60,3	3,85	10517 002 050 03	5,95	10517 002 050 00	14,20	10517 002 050 02	23,15	10517 002 050 04	4,30	10517 002 050 01
76,1	7,65	10517 002 065 03	7,75	10517 002 065 00	15,95	10517 002 065 02	28,80	10517 002 065 04	8,15	10517 002 065 01
88,9	10,72	10517 002 080 03	11,90	10517 002 080 00	29,65	10517 002 080 02	40,95	10517 002 080 04	9,00	10517 002 080 01
114,3	13,40	10517 002 100 03	23,30	10517 002 100 00	31,40	10517 002 100 02	44,75	10517 002 100 04	14,85	10517 002 100 01
139,7	22,00	10517 002 125 03	27,85	10517 002 125 00	56,50	10517 002 125 02	*	10517 002 125 04	25,25	10517 002 125 01
168,3	26,95	10517 002 150 03	33,95	10517 002 150 00	60,60	10517 002 150 02	*	10517 002 150 04	30,55	10517 002 150 01
219,1	78,30	10517 002 200 03	55,00	10517 002 200 00	124,35	10517 002 200 02	*	10517 002 200 04	39,55	10517 002 200 01

Raccordo clamp KK DIN 32676 serie C

1.4307 (304L)/H3			1.4404 (316L)/H3	
DN pollici	Prezzo/EUR	Codice articolo	Prezzo/EUR	Codice articolo
1/4"	11,10	11506 000 014 10	13,32	11506 000 014 30
3/8"	11,10	11506 000 038 10	13,32	11506 000 038 30
1/2"	11,10	11506 000 012 10	13,32	11506 000 012 30
3/4"	11,10	11506 000 034 10	13,32	11506 000 034 30
1"	9,37	11506 000 100 10	10,20	11506 000 100 30
1 1/2"	10,32	11506 000 112 10	11,14	11506 000 112 30
2"	11,43	11506 000 200 10	12,62	11506 000 200 30
2 1/2"	16,13	11506 000 212 10	18,59	11506 000 212 30
3"	25,05	11506 000 300 10	29,11	11506 000 300 30
4"	36,66	11506 000 400 10	41,67	11506 000 400 30
6"	129,64	11506 000 600 10	165,43	11506 000 600 30

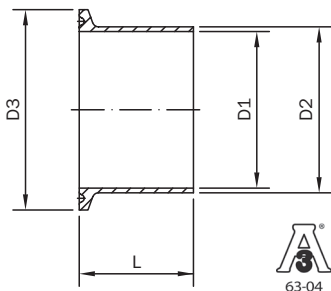
Raccordi clamp DIN 32676 e componenti per raccordi clamp



Sanitary Standard 3-A 63-04
Dimensioni secondo ASME BPE

Manicotto a brida pollici 2CS corto

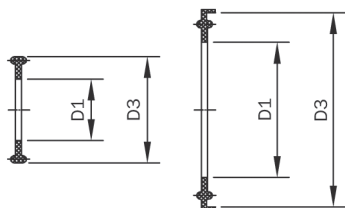
DN pollici	D1	D2	D3	L	Peso [kg]
1"	22,1	25,4	50,5	12,7	0,03
1 1/2"	34,8	38,1	50,5	12,7	0,03
2"	47,5	50,8	64	12,7	0,03
2 1/2"	60,2	63,5	77,5	12,7	0,07
3"	72,9	76,2	91	12,7	0,07
4"	97,4	101,6	119	15,9	0,07



Sanitary Standard 3-A 63-04
Dimensioni secondo ASME BPE

Manicotto a brida pollici 14AM7 lungo

DN pollici	D1	D2	D3	L	Peso [kg]
1"	22,1	25,4	50,5	28,6	0,07
1 1/2"	34,8	38,1	50,5	28,6	0,07
2"	47,5	50,8	64	28,6	0,07
2 1/2"	60,2	63,5	77,5	28,6	0,08
3"	72,9	76,2	91	28,6	0,10
4"	97,4	101,6	119	28,6	0,22

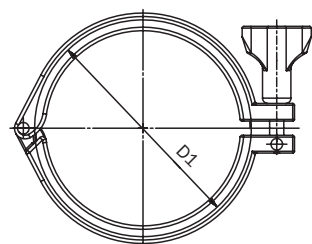


Versione
DN1/4" - 3/4"

Versione
DN1" - 6"

Anello di tenuta DIN 32676 serie C

DN pollici	D1	D3
1/4"	4,8	21,5
3/8"	8	21,5
1/2"	9,6	21,5
3/4"	16	21,5
1"	22,3	50,5
1 1/2"	35	50,5
2"	47,7	64
2 1/2"	60,4	77,5
3"	73,1	91
4"	97,6	119
6"	147,1	167



È necessario osservare i regolamenti,
le disposizioni e le norme vigenti.

Morsetto clamp versione snodo singolo

DN DIN	DN ISO	DN pollici	D1	Peso [kg]
6 - 8	10,2 - 17,2	1/2 - 3/4"	25	0,13
10 - 20			34	0,18
25 - 40	21,3 - 33,7	1 - 1 1/2"	50,5	0,29
50	42,4 - 48,3	2"	64	0,32
	60,3	2 1/2"	77,5	0,34
65	76,1	3"	91	0,36
80	88,9		106	0,42
100		4"	119	0,51
	114,3		130	0,38
125	139,7		155	1,40

Raccordi clamp DIN 32676 e componenti per raccordi clamp

Manicotto a brida pollici 2CS corto

1.4301 (304)/1.4307 (304L)/lucido			1.4404 (316L)/lucido		
DN pollici	Prezzo/EUR	Codice articolo	Prezzo/EUR	Codice articolo	
1"	7,95	10506 000 100 10	9,15	10506 000 100 30	
1 1/2"	8,20	10506 000 112 10	9,50	10506 000 112 30	
2"	8,70	10506 000 200 10	10,35	10506 000 200 30	
2 1/2"	11,55	10506 000 212 10	14,05	10506 000 212 30	
3"	21,15	10506 000 300 10	24,60	10506 000 300 30	
4"	31,00	10506 000 400 10	35,30	10506 000 400 30	

Manicotto a brida pollici 14AM7 lungo

1.4301 (304)/1.4307 (304L)/lucido			1.4404 (316L)/lucido		
DN pollici	Prezzo/EUR	Codice articolo	Prezzo/EUR	Codice articolo	
1"	8,82	10505 000 100 10	10,17	10505 000 100 30	
1 1/2"	9,10	10505 000 112 10	10,56	10505 000 112 30	
2"	9,66	10505 000 200 10	11,45	10505 000 200 30	
2 1/2"	13,55	10505 000 212 10	16,51	10505 000 212 30	
3"	24,85	10505 000 300 10	28,91	10505 000 300 30	
4"	36,46	10505 000 400 10	41,47	10505 000 400 30	

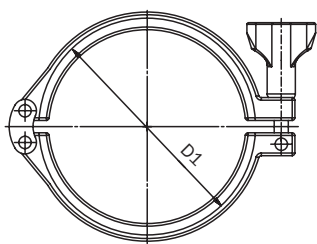
Anello di tenuta DIN 32676 serie C

DN pollici	NBR		Silicone		FKM		PTFE		EPDM	
	Prezzo/EUR	Codice articolo	Prezzo/EUR	Codice articolo	Prezzo/EUR	Codice articolo	Prezzo/EUR	Codice articolo	Prezzo/EUR	Codice articolo
1/4"	*	10517 003 014 03	*	10517 003 014 00	*	10517 003 014 02	*	10517 003 014 04	*	10517 003 014 01
3/8"	*	10517 003 038 03	*	10517 003 038 00	*	10517 003 038 02	*	10517 003 038 04	*	10517 003 038 01
1/2"	6,00	10517 003 012 03	6,80	10517 003 012 00	11,20	10517 003 012 02	13,40	10517 003 012 04	6,40	10517 003 012 01
3/4"	6,00	10517 003 034 03	6,80	10517 003 034 00	11,20	10517 003 034 02	13,40	10517 003 034 04	6,40	10517 003 034 01
1"	2,55	10517 003 100 03	2,95	10517 003 100 00	12,90	10517 003 100 02	15,95	10517 003 100 04	2,60	10517 003 100 01
1 1/2"	2,75	10517 003 112 03	3,85	10517 003 112 00	13,65	10517 003 112 02	16,35	10517 003 112 04	2,75	10517 003 112 01
2"	2,90	10517 003 200 03	4,20	10517 003 200 00	14,20	10517 003 200 02	17,80	10517 003 200 04	2,90	10517 003 200 01
2 1/2"	5,10	10517 003 212 03	9,40	10517 003 212 00	15,95	10517 003 212 02	22,15	10517 003 212 04	5,40	10517 003 212 01
3"	5,35	10517 003 300 03	11,25	10517 003 300 00	29,65	10517 003 300 02	31,50	10517 003 300 04	6,00	10517 003 300 01
4"	6,70	10517 003 400 03	11,80	10517 003 400 00	31,40	10517 003 400 02	34,40	10517 003 400 04	7,45	10517 003 400 01
6"	*	10517 003 600 03	*	10517 003 600 00	*	10517 003 600 02	*	10517 003 600 04	*	10517 003 600 01

Morsetto clamp versione snodo singolo

1.4308		
D1	Prezzo/EUR	Codice articolo
25	23,95	11110 0032
34	23,47	11110 0042
50,5	23,05	11110 0072
64	24,18	11110 0082
77,5	29,17	11110 0592
91	26,84	11110 0092
106	28,79	11110 0102
119	29,91	11110 0122
130	37,40	11110 0852
155	122,58	11110 0132

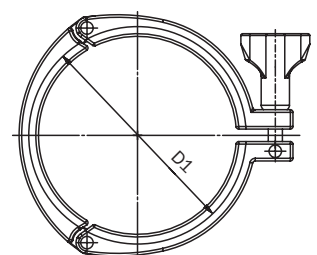
Raccordi clamp DIN 32676 e componenti per raccordi clamp



È necessario osservare i regolamenti, le disposizioni e le norme vigenti.

Morsetto clamp versione snodo doppio

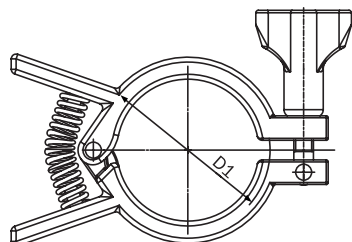
DN DIN	DN ISO	DN pollici	D1	Peso [kg]
6 - 8	10,2 - 17,2	1/2 - 3/4"	25	0,13
10 - 20			34	0,18
25 - 40	21,3 - 33,7	1 - 1 1/2"	50,5	0,29
50	42,4 - 48,3	2"	64	0,32
	60,3	2 1/2"	77,5	0,34
65	76,1	3"	91	0,36
80	88,9	3,5"	106	0,42
100		4"	119	0,51
	114,3	4,5"	130	0,88
125	139,7		155	1,40
150	168,3	6 5/8"	183	1,60



È necessario osservare i regolamenti, le disposizioni e le norme vigenti.

Morsetto clamp 3 pezzi

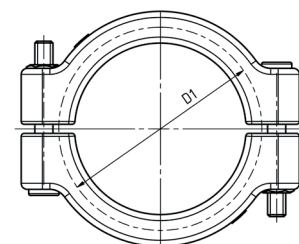
DN DIN	DN ISO	DN pollici	D1	Peso [kg]
25 - 40	21,3 - 33,7	1 - 1 1/2"	50,5	0,34
50	42,4 - 48,3	2"	64	0,39
	60,3	2 1/2"	77,5	0,44
65	76,1	3"	91	0,55
100		4"	119	0,67



È necessario osservare i regolamenti, le disposizioni e le norme vigenti.

Morsetto clamp con ausilio di montaggio, Single Pin

DN DIN	DN ISO	DN pollici	D1	Peso [kg]
6 - 8	10,2 - 17,2	1/2 - 3/4"	25	0,27
25 - 40	21,3 - 33,7	1 - 1 1/2"	50,5	0,36
50	42,4 - 48,3	2"	64	0,43
	60,3	2 1/2"	77,5	0,47
65	76,1	3"	91	0,49
80	88,9	3,5"	106	0,54
100		4"	119	0,62



È necessario osservare i regolamenti, le disposizioni e le norme vigenti.

Morsetto clamp di sicurezza in 2 pezzi secondo 2014/68/UE e AD2000 A5

DN DIN	DN ISO	DN pollici	D1	Peso [kg]
6 - 8	10,2 - 17,2	1/2"	25	0,14
10 - 20			34	0,18
25 - 40	21,3 - 33,7	1"	50,5	0,23
50	42,4 - 48,3	2"	64	0,31
65	76,1	3"	91	0,42
80	88,9	3 1/2"	106	0,50
100		4"	119	0,62
	114,3	4 1/2"	130	0,86
125	139,7	5 1/2"	155	1,09
150	168,3	6 5/8"	183	1,63
200	219,1	8 5/8"	233,5	2,19

Raccordi clamp DIN 32676 e componenti per raccordi clamp

Morsetto clamp versione snodo doppio

1.4308		
D1	Prezzo/EUR	Codice articolo
25	26,35	11110 0033
34	25,82	11110 0043
50,5	25,36	11110 0073
64	26,60	11110 0083
77,5	32,09	11110 0593
91	29,52	11110 0093
106	31,67	11110 0103
119	32,90	11110 0123
130	41,14	11110 0853
155	134,85	11110 0133
183	152,60	11110 0152

Morsetto clamp 3 pezzi

1.4308		
D1	Prezzo/EUR	Codice articolo
50,5	36,26	11170 0071
64	38,04	11170 0081
77,5	45,89	11170 0591
91	42,21	11170 0091
119	47,05	11170 0121

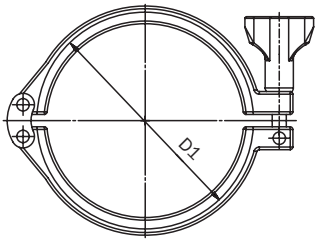
Morsetto clamp con ausilio di montaggio, Single Pin

1.4308		
D1	Prezzo/EUR	Codice articolo
25	39,60	111B0 0031
50,5	38,10	111B0 0071
64	39,95	111B0 0081
77,5	48,20	111B0 0591
91	44,30	111B0 0091
106	47,55	111B0 0101
119	49,40	111B0 0121

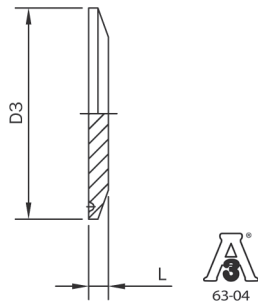
Morsetto clamp di sicurezza in 2 pezzi secondo 2014/68/UE e AD2000 A5

1.4308		
D1	Prezzo/EUR	Codice articolo
25	26,40	11140 0031
34	26,40	11140 0041
50,5	26,40	11140 0071
64	29,25	11140 0081
91	31,41	11140 0091
106	34,56	11140 0101
119	35,73	11140 0121
130	42,12	11140 0141
155	52,83	11140 0131
183	89,64	11140 0151
233,5	115,65	11140 0201

Raccordi clamp DIN 32676 e componenti per raccordi clamp



È necessario osservare i regolamenti, le disposizioni e le norme vigenti.



Sanitary Standard 3-A 63-04

Morsetto clamp di sicurezza con protezione antiribaltamento, Double Pin

DN DIN	DN ISO	DN pollici	D1	Peso [kg]
6 - 8	10,2 - 17,2	1/2 - 3/4"	25	0,13
25 - 40	21,3 - 33,7	1 - 1 1/2"	50,5	0,29
50	42,4 - 48,3	2"	64	0,32
	60,3	2 1/2"	77,5	0,34
65	76,1	3"	91	0,36
100		4"	119	0,51

Raccordo cieco a morsetto DIN 32676 forma B

DN DIN	DN ISO	DN pollici	D3	L	Peso [kg]
6 - 8	10,2 - 17,2	1/4 - 3/4"	25	4,75	0,01
10 - 20			34	6,35	0,08
25 - 40	21,3 - 33,7	1 - 1 1/2"	50,5	6,35	0,08
50	42,4 - 48,3	2"	64	6,35	0,13
	60,3	2 1/2"	77,5	6,35	0,20
65	76,1	3"	91	6,35	0,31
80	88,9	3 1/2"	106	6,35	0,47
100		4"	119	8	0,61
	114,3	4 1/2"	130	8	0,72
125	139,7		155	8	1,48
		6"	167	14	2,11
150	168,3	6 5/8"	183	14	2,11
200	219,1	8 5/8"	233,5	14	3,77

Raccordi clamp DIN 32676 e componenti per raccordi clamp

Morsetto clamp di sicurezza con protezione antiribaltamento, Double Pin

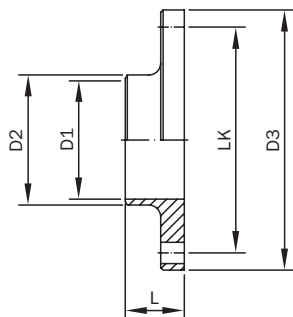
1.4308		
D1	Prezzo/EUR	Codice articolo
25	48,85	11190 0031
50,5	47,86	11190 0071
64	49,10	11190 0081
77,5	54,59	11190 0591
91	52,02	11190 0091
119	55,40	11190 0121

Raccordo cieco a morsetto DIN 32676 forma B

1.4404 (316L)/lucido		
D1	Prezzo/EUR	Codice articolo
25	10,40	10519 000 012 30
34	10,15	10519 000 020 30
50,5	9,54	10519 000 040 30
64	12,22	10519 000 050 30
77,5	14,75	10509 000 212 30
91	20,71	10519 000 065 30
106	25,49	10519 000 080 30
119	32,57	10519 000 100 30
130	46,45	10519 002 100 30
155	69,46	10519 000 125 30
167	114,41	10519 000 600 30
183	137,40	10519 000 150 30
233,5	160,39	10519 000 200 30

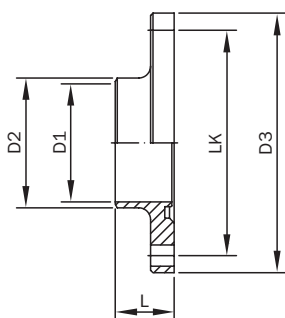
Raccordi flangiati SV

Flangia SV senza scanalatura



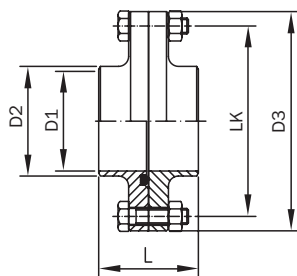
DN DIN	D1	D2	D3	LK	L	Peso [kg]
10	10	13	62	44	20	0,20
15	16	19	68	50	20	0,26
20	20	23	75	59	20	0,29
25	26	29	87	73	20	0,39
32	32	35	92	78	20	0,46
40	38	41	97	82,5	25	0,47
50	50	53	110	95,5	25	0,59
65	66	70	127	112,5	25	0,75
80	81	85	142	127,5	30	1,28
100	100	104	162	147,5	30	1,72
125	125	129	200	180	40	2,87
150	150	154	230	210	40	3,85

Flangia SV con scanalatura



DN DIN	D1	D2	D3	LK	L	Peso [kg]
10	10	13	62	44	20	0,20
15	16	19	68	50	20	0,26
20	20	23	75	59	20	0,29
25	26	29	87	73	20	0,39
32	32	35	92	78	20	0,46
40	38	41	97	82,5	25	0,47
50	50	53	110	95,5	25	0,59
65	66	70	127	112,5	25	0,75
80	81	85	142	127,5	30	1,28
100	100	104	162	147,5	30	1,72
125	125	129	200	180	40	2,87
150	150	154	230	210	40	3,85

Raccordo flangiato SV con guarnizione NBR



DN DIN	D1	D2	D3	LK	L	Peso [kg]
10	10	13	62	44 (4/M8 x 28)	40	0,40
15	16	19	68	50 (4/M8 x 28)	40	0,52
20	20	23	75	59 (4/M8 x 28)	40	0,58
25	26	29	87	73 (4/M8 x 28)	40	0,78
32	32	35	92	78 (4/M8 x 28)	40	0,92
40	38	41	97	82,5 (4/M8 x 28)	50	0,94
50	50	53	110	95,5 (4/M8 x 28)	50	1,18
65	66	70	127	112,5 (4/M8 x 28)	50	1,50
80	81	85	142	127,5 (4/M8 x 40)	60	2,56
100	100	104	162	147,5 (4/M8 x 40)	60	3,44
125	125	129	200	180 (6/M10 x 40)	80	5,74
150	150	154	230	210 (6/M10 x 40)	80	7,70

Raccordi flangiati SV

Flangia SV senza scanalatura

1.4301 (304)/1.4307 (304L)/lucido			1.4301 (304)/1.4307 (304L)/opaco		1.4404 (316L)/lucido		1.4404 (316L)/opaco	
DN DIN	Prezzo/EUR	Codice articolo	Prezzo/EUR	Codice articolo	Prezzo/EUR	Codice articolo	Prezzo/EUR	Codice articolo
10	22,85	3808 01 01 1	22,85	3808 01 01 1 m	30,44	3808 01 01 2	30,44	3808 01 01 2 m
15	24,59	3808 03 01 1	24,59	3808 03 01 1 m	32,72	3808 03 01 2	32,72	3808 03 01 2 m
20	24,59	3808 04 01 1	24,59	3808 04 01 1 m	32,72	3808 04 01 2	32,72	3808 04 01 2 m
25	17,00	3808 05 01 1	17,00	3808 05 01 1 m	22,09	3808 05 01 2	22,09	3808 05 01 2 m
32	18,56	3808 06 01 1	18,56	3808 06 01 1 m	24,36	3808 06 01 2	24,36	3808 06 01 2 m
40	19,15	3808 07 01 1	19,15	3808 07 01 1 m	25,49	3808 07 01 2	25,49	3808 07 01 2 m
50	20,61	3808 08 01 1	20,61	3808 08 01 1 m	28,10	3808 08 01 2	28,10	3808 08 01 2 m
65	26,23	3808 09 01 1	26,23	3808 09 01 1 m	37,12	3808 09 01 2	37,12	3808 09 01 2 m
80	37,40	3808 10 01 1	37,40	3808 10 01 1 m	52,66	3808 10 01 2	52,66	3808 10 01 2 m
100	47,24	3808 12 01 1	47,24	3808 12 01 1 m	64,06	3808 12 01 2	64,06	3808 12 01 2 m
125	140,20	3808 13 01 1	140,20	3808 13 01 1 m	179,90	3808 13 01 2	179,90	3808 13 01 2 m
150	172,02	3808 15 01 1	172,02	3808 15 01 1 m	220,62	3808 15 01 2	220,62	3808 15 01 2 m

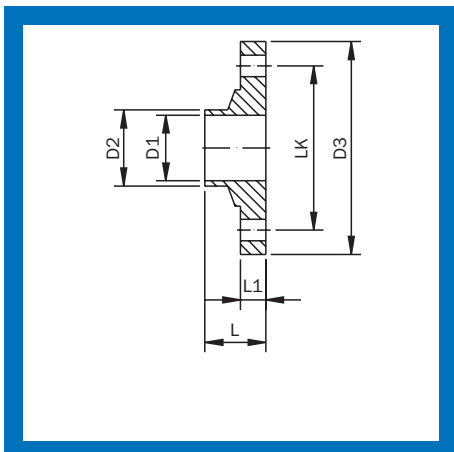
Flangia SV con scanalatura

1.4301 (304)/1.4307 (304L)/lucido			1.4301 (304)/1.4307 (304L)/opaco		1.4404 (316L)/lucido		1.4404 (316L)/opaco	
DN DIN	Prezzo/EUR	Codice articolo	Prezzo/EUR	Codice articolo	Prezzo/EUR	Codice articolo	Prezzo/EUR	Codice articolo
10	22,85	10122 000 010 10	22,85	10122 000 010 20	30,44	10122 000 010 30	30,44	10122 000 010 40
15	24,59	10122 000 015 10	24,59	10122 000 015 20	32,72	10122 000 015 30	32,72	10122 000 015 40
20	24,59	10122 000 020 10	24,59	10122 000 020 20	32,72	10122 000 020 30	32,72	10122 000 020 40
25	17,00	10122 000 025 10	17,00	10122 000 025 20	22,09	10122 000 025 30	22,09	10122 000 025 40
32	18,56	10122 000 032 10	18,56	10122 000 032 20	24,36	10122 000 032 30	24,36	10122 000 032 40
40	19,15	10122 000 040 10	19,15	10122 000 040 20	25,49	10122 000 040 30	25,49	10122 000 040 40
50	20,61	10122 000 050 10	20,61	10122 000 050 20	28,10	10122 000 050 30	28,10	10122 000 050 40
65	26,23	10122 000 065 10	26,23	10122 000 065 20	37,12	10122 000 065 30	37,12	10122 000 065 40
80	37,40	10122 000 080 10	37,40	10122 000 080 20	52,66	10122 000 080 30	52,66	10122 000 080 40
100	47,24	10122 000 100 10	47,24	10122 000 100 20	64,06	10122 000 100 30	64,06	10122 000 100 40
125	140,20	10122 000 125 10	140,20	10122 000 125 20	179,90	10122 000 125 30	179,90	10122 000 125 40
150	172,02	10122 000 150 10	172,02	10122 000 150 20	220,62	10122 000 150 30	220,62	10122 000 150 40

Raccordo flangiato SV con guarnizione NBR

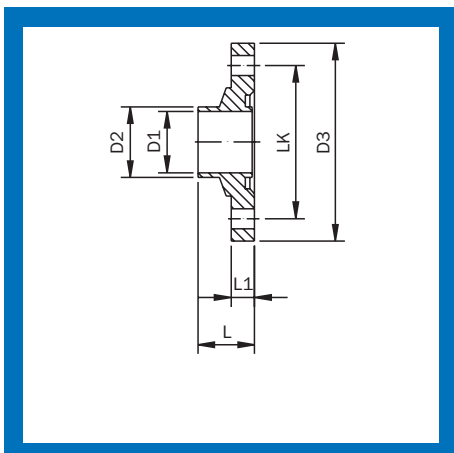
1.4301 (304)/1.4307 (304L)/lucido			1.4301 (304)/1.4307 (304L)/opaco		1.4404 (316L)/lucido		1.4404 (316L)/opaco	
DN DIN	Prezzo/EUR	Codice articolo	Prezzo/EUR	Codice articolo	Prezzo/EUR	Codice articolo	Prezzo/EUR	Codice articolo
10	50,90	10121 000 010 10	50,90	10121 000 010 20	66,08	10121 000 010 30	66,08	10121 000 010 40
15	54,38	10121 000 015 10	54,38	10121 000 015 20	70,64	10121 000 015 30	70,64	10121 000 015 40
20	54,38	10121 000 020 10	54,38	10121 000 020 20	70,64	10121 000 020 30	70,64	10121 000 020 40
25	39,30	10121 000 025 10	39,30	10121 000 025 20	49,48	10121 000 025 30	49,48	10121 000 025 40
32	42,42	10121 000 032 10	42,42	10121 000 032 20	54,02	10121 000 032 30	54,02	10121 000 032 40
40	43,65	10121 000 040 10	43,65	10121 000 040 20	56,33	10121 000 040 30	56,33	10121 000 040 40
50	46,67	10121 000 050 10	46,67	10121 000 050 20	61,65	10121 000 050 30	61,65	10121 000 050 40
65	57,96	10121 000 065 10	57,96	10121 000 065 20	79,74	10121 000 065 30	79,74	10121 000 065 40
80	80,40	10121 000 080 10	80,40	10121 000 080 20	110,92	10121 000 080 30	110,92	10121 000 080 40
100	100,18	10121 000 100 10	100,18	10121 000 100 20	133,82	10121 000 100 30	133,82	10121 000 100 40
125	286,50	10121 000 125 10	286,50	10121 000 125 20	365,90	10121 000 125 30	365,90	10121 000 125 40
150	350,34	10121 000 150 10	350,34	10121 000 150 20	447,50	10121 000 150 30	447,50	10121 000 150 40

Raccordi flangiati



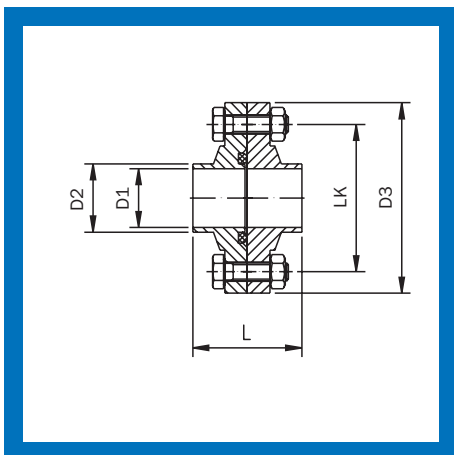
Flangia senza scanalatura FG

DN DIN	D1	D2	D3	LK	L	L1	Peso [kg]
10	10	12	48	36	10	5	0,14
15	16	18	54	42	10	5	0,16
20	20	22	58	46	10	5	0,09
25	26	29	83	65	24	10	0,41
32	32	36	94	76	24	10	0,52
40	38	41	100	82	24	10	0,59
50	50	53	110	92	24	10	0,67
65	66	70	127	109	24	10	0,82
80	81	85	142	124	24	10	0,94
100	100	104	162	144	24	10	1,15
125	125	129	190	165	27	15	2,83
150	150	154	215	190	27	15	3,05



Flangia con scanalatura FN

DN DIN	D1	D2	D3	LK	L	L1	Peso [kg]
10	10	12	48	36	13	8	0,21
15	16	18	54	42	13	8	0,25
20	20	22	58	46	13	8	0,13
25	26	29	83	65	24	10	0,41
32	32	36	94	76	24	10	0,50
40	38	41	100	82	24	10	0,56
50	50	53	110	92	24	10	0,63
65	66	70	127	109	24	10	0,80
80	81	85	142	124	24	10	0,89
100	100	104	162	144	24	10	1,06
125	125	129	190	165	27	15	2,83
150	150	154	215	190	27	15	3,05



Raccordo flangiato FGN con guarnizione NBR

DN DIN	D1	D2	D3	LK	L	Peso [kg]
10	10	12	48	36 (4/M6 x 20)	23	0,39
15	16	18	54	42 (4/M6 x 20)	23	0,45
20	20	22	58	46 (4/M6 x 20)	23	0,26
25	26	29	83	65 (4/M8 x 28)	48	0,91
32	32	36	94	76 (4/M8 x 28)	48	1,52
40	38	41	100	82 (4/M8 x 28)	48	1,22
50	50	53	110	92 (4/M8 x 28)	48	1,18
65	66	70	127	109 (4/M8 x 28)	48	1,50
80	81	85	142	124 (8/M8 x 28)	48	2,01
100	100	104	162	144 (8/M8 x 28)	48	2,37
125	125	129	190	165 (8/M10 x 45)	54	4,19
150	150	154	215	190 (8/M10 x 45)	54	4,68

Raccordi flangiati

Flangia senza scanalatura FG

1.4301 (304)/1.4307 (304L)/lucido			1.4404 (316L)/lucido		
DN DIN	Prezzo/EUR	Codice articolo	Prezzo/EUR	Codice articolo	
10	23,63	10118 000 010 10	30,72	10118 000 010 30	
15	25,44	10118 000 015 10	33,07	10118 000 015 30	
20	26,60	10118 000 020 10	34,58	10118 000 020 30	
25	18,62	10118 000 025 10	24,19	10118 000 025 30	
32	19,79	10118 000 032 10	25,72	10118 000 032 30	
40	20,97	10118 000 040 10	27,91	10118 000 040 30	
50	22,60	10118 000 050 10	30,73	10118 000 050 30	
65	28,74	10118 000 065 10	40,60	10118 000 065 30	
80	40,96	10118 000 080 10	60,44	10118 000 080 30	
100	51,72	10118 000 100 10	70,10	10118 000 100 30	
125	153,35	10118 000 125 10	197,01	10118 000 125 30	
150	188,34	10118 000 150 10	240,52	10118 000 150 30	

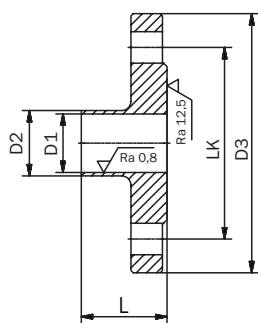
Flangia con scanalatura FN

1.4301 (304)/1.4307 (304L)/lucido			1.4404 (316L)/lucido		
DN DIN	Prezzo/EUR	Codice articolo	Prezzo/EUR	Codice articolo	
10	23,63	10117 000 010 10	30,72	10117 000 010 30	
15	25,44	10117 000 015 10	33,07	10117 000 015 30	
20	26,60	10117 000 020 10	34,58	10117 000 020 30	
25	18,62	10117 000 025 10	24,19	10117 000 025 30	
32	19,79	10117 000 032 10	25,72	10117 000 032 30	
40	20,97	10117 000 040 10	27,91	10117 000 040 30	
50	22,60	10117 000 050 10	30,73	10117 000 050 30	
65	28,74	10117 000 065 10	40,60	10117 000 065 30	
80	40,96	10117 000 080 10	60,44	10117 000 080 30	
100	51,72	10117 000 100 10	70,10	10117 000 100 30	
125	153,35	10117 000 125 10	197,01	10117 000 125 30	
150	188,34	10117 000 150 10	240,52	10117 000 150 30	

Raccordo flangiato FGN con guarnizione NBR

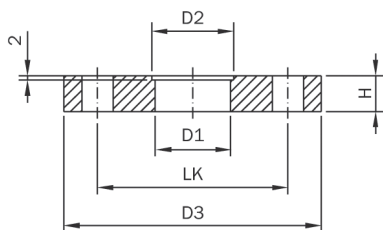
1.4301 (304)/1.4307 (304L)/lucido			1.4404 (316L)/lucido		
DN DIN	Prezzo/EUR	Codice articolo	Prezzo/EUR	Codice articolo	
10	52,46	10120 000 010 10	66,64	10120 000 010 30	
15	56,08	10120 000 015 10	71,34	10120 000 015 30	
20	58,40	10120 000 020 10	74,36	10120 000 020 30	
25	42,54	10120 000 025 10	53,68	10120 000 025 30	
32	44,88	10120 000 032 10	56,74	10120 000 032 30	
40	47,29	10120 000 040 10	61,17	10120 000 040 30	
50	50,65	10120 000 050 10	66,91	10120 000 050 30	
65	62,98	10120 000 065 10	86,70	10120 000 065 30	
80	87,52	10120 000 080 10	126,48	10120 000 080 30	
100	109,14	10120 000 100 10	145,90	10120 000 100 30	
125	312,80	10120 000 125 10	400,12	10120 000 125 30	
150	382,98	10120 000 150 10	487,34	10120 000 150 30	

Flange



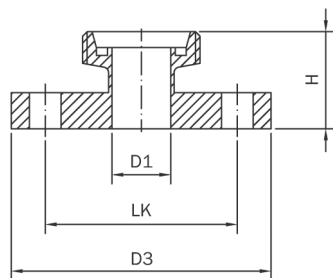
Flangia a saldare di testa simile a EN 1092-1 tipo 11 forma B1 per tubo n. DIN EN 10357

DN DIN	D1	D2	D3	L	LK	PN	Peso [kg]
10	10	13	90	35	60 (4/M12 x 45)	16	0,67
15	16	19	95	38	65 (4/M12 x 45)	16	0,73
20	20	23	105	40	75 (4/M12 x 50)	16	1,05
25	26	29	115	40	85 (4/M12 x 50)	16	1,26
32	32	35	140	42	100 (4/M16 x 55)	16	1,85
40	38	41	150	45	110 (4/M16 x 55)	16	2,12
50	50	53	165	45	125 (4/M16 x 60)	16	2,53
65	66	70	185	45	145 (4/M16 x 60)	16	3,12
80	81	85	200	50	160 (8/M16 x 65)	16	3,82
100	100	104	220	52	180 (8/M16 x 65)	16	4,46
125	125	129	250	55	210 (8/M16 x 65)	16	6,10
150	150	154	285	55	240 (8/M20 x 70)	16	7,54
200	200	204	340	62	295 (8/M20 x 75)	10	10,86
250	250	254	395	68	350 (8/M20 x 80)	10	14,52



Flangia a saldare piana PN 10 simile a EN1092-1 tipo 01

DN DIN	D1	D2	D3	H	LK	Peso [kg]
10	10	12,2	90	14	60 (4/M12 x 45)	0,50
10	10	13,2	90	14	60 (4/M12 x 45)	0,50
15	16	18,2	95	14	65 (4/M12 x 45)	0,60
15	16	19,2	95	14	65 (4/M12 x 45)	0,60
20	20	22,2	105	14	75 (4/M12 x 45)	0,85
20	20	23,2	105	14	75 (4/M12 x 45)	0,85
25	26	28,2	115	14	85 (4/M12 x 45)	1,11
25	26	29,2	115	14	85 (4/M12 x 45)	1,11
32	32	34,2	140	14	100 (4/M16 x 50)	1,64
32	32	35,2	140	14	100 (4/M16 x 50)	1,64
40	38	40,2	150	14	110 (4/M16 x 50)	1,80
40	38	41,2	150	14	110 (4/M16 x 50)	1,80
50	50	52,2	165	14	125 (4/M16 x 50)	2,30
50	50	53,2	165	14	125 (4/M16 x 50)	2,30
65	66	70,3	185	14	145 (4/M16 x 50)	2,88
80	81	85,3	200	16	160 (8/M16 x 55)	3,20
100	100	104,3	220	16	180 (8/M16 x 55)	4,00
125	125	129,4	250	20	210 (8/M16 x 65)	5,00
150	150	154,4	285	20	240 (8/M20 x 65)	6,70
200	200	204,5	340	22	295 (8/M20 x 75)	9,00



Flangia con raccordo femmina PN 10

DN DIN	D1	D3	H	LK	Peso [kg]
10	10	90	33	60 (4/M12 x 45)	0,66
15	16	95	33	65 (4/M12 x 45)	0,82
20	20	105	36	75 (4/M12 x 45)	1,23
25	26	115	41	85 (4/M12 x 45)	1,15
32	32	140	44	100 (4/M16 x 50)	1,64
40	38	150	45	110 (4/M16 x 50)	1,95
50	50	165	47	125 (4/M16 x 50)	2,29
65	66	185	52	145 (4/M16 x 50)	2,88
80	81	200	59	160 (8/M16 x 55)	3,51
100	100	220	68	180 (8/M16 x 55)	5,95

Flange

Flangia a saldare di testa simile a EN 1092-1 tipo 11 forma B1 per tubo n. DIN EN 10357

1.4301 (304)/1.4307 (304L)/lucido			1.4404 (316L)/lucido	
DN DIN	Prezzo/EUR	Codice articolo	Prezzo/EUR	Codice articolo
10	26,40	64430 0811	32,60	64430 0810
15	28,90	64430 0812	35,20	64430 0813
20	33,00	64430 0821	37,85	64430 0820
25	36,55	64430 0827	41,10	64430 0826
32	43,70	64430 0840	53,30	64430 0839
40	47,20	64430 0851	56,80	64430 0850
50	53,65	64430 0829	65,80	64430 0823
65	66,00	64430 0860	79,25	64430 0833
80	82,00	64430 0861	97,70	64430 0845
100	97,00	64430 0867	107,80	64430 0855
125	133,35	64430 0866	162,10	64430 0865
150	178,25	64430 0876	219,00	64430 0875
200	296,30	64430 0888	335,00	64430 0886
250	491,20	64430 0896	584,30	64430 0895

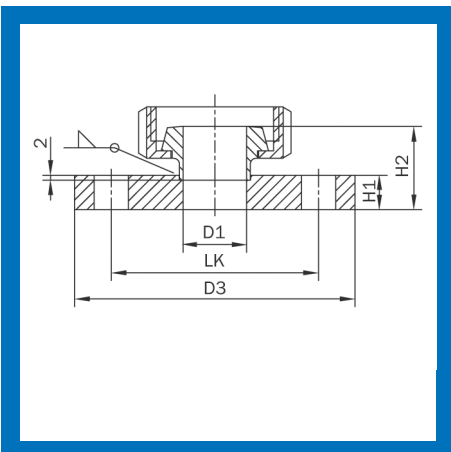
Flangia a saldare piana PN 10 simile a EN1092-1 tipo 01

1.4301 (304)/1.4307 (304L)/lucido			1.4404 (316L)/lucido	
DN DIN	Prezzo/EUR	Codice articolo	Prezzo/EUR	Codice articolo
10	19,80	10102 000 010 10	26,49	10102 000 010 12
10	19,80	10102 000 013 10	26,49	10102 000 013 12
15	20,84	10102 000 015 10	27,89	10102 000 015 12
15	21,88	10102 000 019 10	29,30	10102 000 019 12
20	22,93	10102 000 020 10	31,29	10102 000 020 12
20	24,08	10102 000 023 10	32,85	10102 000 023 12
25	27,30	10102 000 025 10	36,46	10102 000 025 12
25	28,68	10102 000 029 10	38,27	10102 000 029 12
32	29,82	10102 000 032 10	39,99	10102 000 032 12
32	30,81	10102 000 035 10	41,98	10102 000 035 12
40	32,34	10102 000 040 10	43,51	10102 000 040 12
40	32,93	10102 000 041 10	45,68	10102 000 041 12
50	34,81	10102 000 050 10	46,63	10102 000 050 12
50	36,61	10102 000 053 10	48,96	10102 000 053 12
65	47,54	10102 000 065 10	57,26	10102 000 065 12
80	54,98	10102 000 080 10	61,00	10102 000 080 12
100	59,52	10102 000 100 10	66,62	10102 000 100 12
125	94,50	10102 000 125 10	138,93	10102 000 125 12
150	115,52	10102 000 150 10	145,61	10102 000 150 12
200	180,42	10102 000 200 10	239,57	10102 000 200 12

Flangia con raccordo femmina PN 10

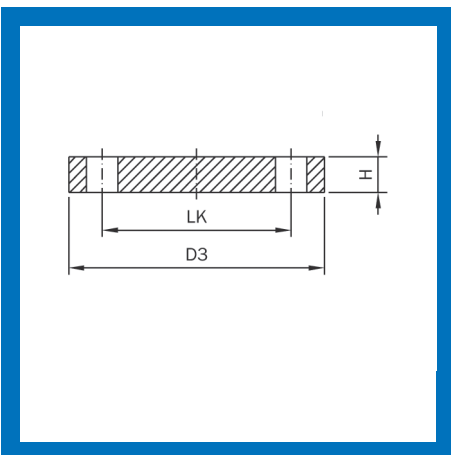
1.4301 (304)/1.4307 (304L)/lucido			1.4404 (316L)/lucido	
DN DIN	Prezzo/EUR	Codice articolo	Prezzo/EUR	Codice articolo
10	37,35	10106 000 010 10	49,08	10106 000 010 30
15	44,89	10106 000 015 10	59,13	10106 000 015 30
20	48,42	10106 000 020 10	64,40	10106 000 020 30
25	50,59	10106 000 025 10	67,21	10106 000 025 30
32	60,77	10106 000 032 10	80,84	10106 000 032 30
40	66,95	10106 000 040 10	88,91	10106 000 040 30
50	75,21	10106 000 050 10	99,65	10106 000 050 30
65	89,27	10106 000 065 10	118,72	10106 000 065 30
80	110,11	10106 000 080 10	145,39	10106 000 080 30
100	159,17	10106 000 100 10	209,94	10106 000 100 30

Flange



Flangia con raccordo maschio e ghiera PN 10

DN DIN	D1	D3	H1	H2	LK	Peso [kg]
10	10	90	14	29	60 (4/M12 x 45)	0,72
15	16	95	14	29	65 (4/M12 x 45)	0,81
20	20	105	14	30	75 (4/M12 x 45)	1,37
25	26	115	14	34	85 (4/M12 x 45)	1,64
32	32	140	14	37	100 (4/M16 x 50)	2,14
40	38	150	14	38	110 (4/M16 x 50)	2,60
50	50	165	14	40	125 (4/M16 x 50)	3,11
65	66	185	14	44	145 (4/M16 x 50)	3,31
80	81	200	16	51	160 (8/M16 x 55)	5,63
100	100	220	16	58	180 (8/M16 x 55)	7,35



Flangia cieca simile a EN 1092-1 tipo 05 forma A

DN DIN	D3	H	LK	PN	Peso [kg]
10	90	16	60 (4/M12 x 45)	40	0,63
15	95	16	65 (4/M12 x 45)	40	0,72
20	105	18	75 (4/M12 x 45)	40	1,01
25	115	18	85 (4/M12 x 45)	40	1,23
32	140	18	100 (4/M16 x 50)	40	1,80
40	150	18	110 (4/M16 x 50)	40	2,09
50	165	18	125 (4/M16 x 50)	16	2,88
65	185	18	145 (4/M16 x 50)	16	3,66
80	200	20	160 (8/M16 x 55)	16	4,77
100	220	20	180 (8/M16 x 55)	16	5,65
125	250	22	210 (8/M16 x 65)	16	8,42
150	285	22	240 (8/M20 x 65)	16	10,40
200	340	24	295 (8/M20 x 75)	10	16,10

Flange

Flangia con raccordo maschio e ghiera PN 10

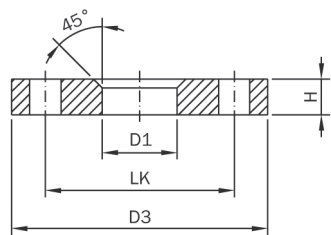
1.4301 (304)/1.4307 (304L)/lucido			1.4404 (316L)/lucido	
DN DIN	Prezzo/EUR	Codice articolo	Prezzo/EUR	Codice articolo
10	48,42	10108 000 010 10	63,91	10108 000 010 30
15	58,11	10108 000 015 10	76,18	10108 000 015 30
20	60,79	10108 000 020 10	80,32	10108 000 020 30
25	62,15	10108 000 025 10	82,32	10108 000 025 30
32	65,75	10108 000 032 10	86,33	10108 000 032 30
40	72,42	10108 000 040 10	95,66	10108 000 040 30
50	81,81	10108 000 050 10	107,06	10108 000 050 30
65	99,52	10108 000 065 10	132,32	10108 000 065 30
80	126,24	10108 000 080 10	166,22	10108 000 080 30
100	181,51	10108 000 100 10	238,06	10108 000 100 30

Flangia cieca simile a EN 1092-1 tipo 05 forma A

1.4301 (304)/1.4307 (304L)/lucido			1.4404 (316L)/lucido	
DN DIN	Prezzo/EUR	Codice articolo	Prezzo/EUR	Codice articolo
10	26,20	64150 5751	27,48	64150 5752
15	28,04	64150 0771	29,71	64150 0772
20	28,84	64150 0783	30,63	64150 0782
25	29,53	64150 5791	31,52	64150 0792
32	39,40	64150 5801	42,54	64150 5802
40	41,72	64150 0801	43,79	64150 0072
50	46,14	64130 0829	50,52	64130 0822
65	59,16	64130 3831	64,86	64150 0795
80	83,25	64130 0841	90,45	64230 0102
100	100,65	081 226	110,75	64150 0814
125	129,35	64130 0131	153,75	64130 5862
150	165,45	64130 0871	209,90	081 260
200	251,60	64120 3861	319,90	64120 3862

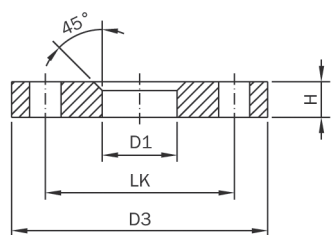
Flange libere, cartelle e guarnizioni

Flangia libera in alluminio simile a DIN 2642 tipo A



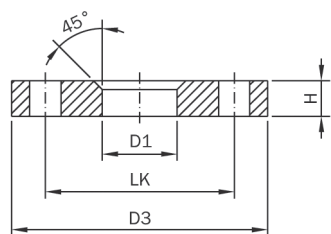
DN DIN	D1	D3	H	LK	Peso [kg]
15	23	95	12	65 (4/M12 x 45)	0,68
20	28	105	12	75 (4/M12 x 45)	0,80
25	33	115	12	85 (4/M12 x 45)	1,11
32	42	140	16	100 (4/M16 x 50)	1,64
40	48	150	16	110 (4/M16 x 50)	1,86
50	60	165	16	125 (4/M16 x 50)	2,20
65	75	185	16	145 (4/M16 x 50)	2,62
80	90	200	18	160 (8/M16 x 55)	3,32
100	111	220	18	180 (8/M16 x 55)	3,67
125	136	250	18	210 (8/M16 x 65)	4,54
150	161	285	18	240 (8/M20 x 65)	5,60
200	212	340	20	295 (8/M20 x 75)	7,46

Flangia libera in alluminio simile a DIN 2642 tipo C



DN ISO	D1	D3	H	LK	Peso [kg]
21,3	24	95	12	65 (4/M12 x 45)	0,68
26,9	30	105	12	75 (4/M12 x 45)	0,80
33,7	36	115	12	85 (4/M12 x 45)	1,11
42,4	46	140	16	100 (4/M16 x 50)	1,64
48,3	54	150	16	110 (4/M16 x 50)	1,86
60,3	65	165	16	125 (4/M16 x 50)	2,20
76,1	81	185	16	145 (4/M16 x 50)	2,62
88,9	94	200	18	160 (8/M16 x 55)	3,32
114,3	119	220	18	180 (8/M16 x 55)	3,67
139,7	145	250	18	210 (8/M16 x 65)	4,54
168,3	173	285	18	240 (8/M20 x 65)	5,60
219,1	225	340	20	295 (8/M20 x 75)	7,46

Flangia libera in acciaio inossidabile simile a EN 1092-1 tipo 02



DN DIN	D1	D3	H	LK	Peso [kg]
15	22	95	14	65 (4/M12 x 45)	0,50
20	28	105	16	75 (4/M12 x 45)	1,00
25	32	115	16	85 (4/M12 x 45)	1,00
32	39	140	18	100 (4/M16 x 50)	2,00
40	45	150	18	110 (4/M16 x 50)	2,00
50	58	165	19	125 (4/M16 x 50)	2,00
65	75	185	20	145 (8/M16 x 50)	3,00
80	90	200	20	160 (8/M16 x 55)	3,50
100	111	220	22	180 (8/M16 x 55)	4,50
125	136	250	22	210 (8/M16 x 65)	5,50
150	161	285	24	240 (8/M20 x 65)	7,00
200	213	340	24	295 (8/M20 x 75)	9,00
250	264	395	26	350 (8/M20 x 80)	11,50

Flange libere, cartelle e guarnizioni

Flangia libera in alluminio simile a DIN 2642 tipo A

Rivestita in alluminio			In alluminio lucido	
DN DIN	Prezzo/EUR	Codice articolo	Prezzo/EUR	Codice articolo
15	6,25	089 005	5,80	089 004
20	6,50	089 009	6,10	089 008
25	7,00	089 013	6,40	089 012
32	9,20	089 017	8,20	089 016
40	9,95	089 021	8,40	089 020
50	11,60	089 025	10,10	089 024
65	15,20	089 055	12,70	089 053
80	16,75	089 310	14,25	089 224
100	19,85	089 033	16,65	089 032
125	27,80	089 037	21,10	089 036
150	29,80	089 042	25,50	089 041
200	47,50	089 054	36,65	089 073

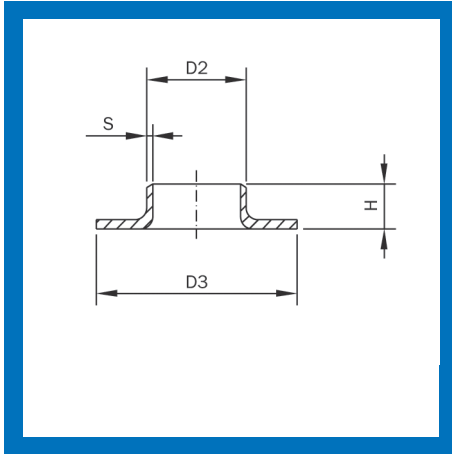
Flangia libera in alluminio simile a DIN 2642 tipo C

Rivestita in alluminio			In alluminio lucido	
DN ISO	Prezzo/EUR	Codice articolo	Prezzo/EUR	Codice articolo
21,3	6,25	089 007	5,80	089 006
26,9	6,50	089 011	6,10	089 010
33,7	7,00	089 015	6,40	089 014
42,4	9,20	089 019	8,20	089 018
48,3	9,95	089 023	8,40	089 022
60,3	11,60	089 027	10,10	089 026
76,1	15,20	089 029	12,70	089 028
88,9	16,75	089 031	14,25	089 030
114,3	19,85	089 035	16,65	089 034
139,7	27,80	089 040	21,10	089 039
168,3	29,80	089 044	25,50	089 043
219,1	47,50	089 046	36,65	089 045

Flangia libera in acciaio inossidabile simile a EN 1092-1 tipo 02

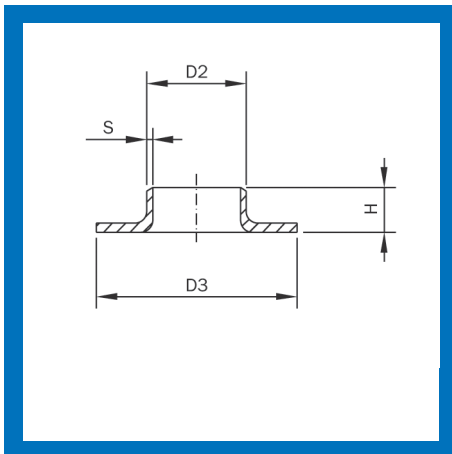
1.4307 (304L)			1.4404 (316L)	
DN DIN	Prezzo/EUR	Codice articolo	Prezzo/EUR	Codice articolo
15	16,85	088 183	22,55	088 239
20	18,55	088 176	25,30	088 276
25	22,10	088 177	29,50	088 231
32	27,90	088 178	34,70	088 230
40	31,50	088 180	39,30	088 240
50	34,25	088 181	45,80	088 281
65	43,80	088 182	54,70	088 228
80	51,40	088 151	60,95	088 227
100	58,95	088 210	69,60	088 247
125	88,35	088 211	129,90	088 224
150	110,80	088 213	138,55	088 245
200	151,50	088 215	203,63	64520 5162
250	223,46	088 217	279,35	088 249

Flange libere, cartelle e guarnizioni



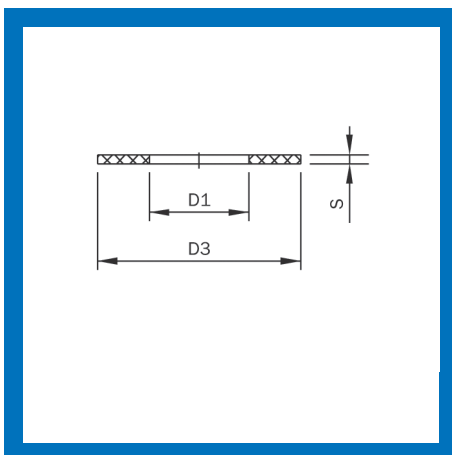
Cartella a saldare PN 10 DIN

DN DIN	D2	D3	H	S	Peso [kg]
15	18	45	8	1,5	0,03
15	19	45	8	1,5	0,03
20	22	58	10	1,5	0,05
20	23	58	10	1,5	0,05
25	28	68	13	1,5	0,07
25	29	68	13	1,5	0,09
32	34	78	14	1,5	0,09
32	35	78	14	1,5	0,09
40	40	88	16	1,5	0,12
40	41	88	15	1,5	0,12
50	52	102	19	1,5	0,16
50	53	102	20	1,5	0,16
65	70	122	23	2	0,27
80	85	138	23	2	0,27
100	104	160	27	2	0,43
125	129	188	30	2	0,55
150	154	212	30	2	0,54
200	204	270	30	2	0,77



Cartella a saldare PN 10 ISO

DN ISO	D2	D3	H	S	Peso [kg]
21,3	21,3	45	9	2	0,04
26,9	26,9	58	12	2	0,06
33,7	33,7	68	14	2	0,07
42,4	42,4	78	15	2	0,11
48,3	48,3	88	17	2	0,14
60,3	60,3	102	23	2	0,18
76,1	76,1	122	23	2	0,25
88,9	88,9	138	23	3,2	0,36
114,3	114,3	160	28	3,2	0,52
139,7	139,7	188	30	3,2	0,63
168,3	168,3	212	30	3,2	0,76
219,1	219,1	270	30	3,2	1,06



Guarnizione flangia DIN 2690 PN 16

DN DIN	D1	D3	S	S (EPDM)	Peso [kg]
10	18	45	2	3	0,004
15	22	50	2	3	0,004
20	28	60	2	3	0,010
25	35	70	2	3	0,010
32	43	82	2	3	0,010
40	49	92	2	3	0,020
50	61	107	2	3	0,020
65	77	127	2	3	0,030
80	90	142	2	3	0,030
100	115	162	2	3	0,030
125	141	192	2	3	0,040
150	169	218	2	3	0,050
200	220	273	2	3	0,060

Flange libere, cartelle e guarnizioni

Cartella a saldare PN 10 DIN

1.4307 (304L)			1.4404 (316L)		
DN DIN	Prezzo/EUR	Codice articolo	Prezzo/EUR	Codice articolo	
15	5,30	2703 802	5,50	270 403	
15	5,30	2703 812	5,50	2704 502	
20	5,70	2704 535	6,30	2704 533	
20	5,70	2703 831	6,30	2704 531	
25	6,55	2703 861	6,85	2704 532	
25	6,55	2704 569	6,85	2704 568	
32	6,70	2704 537	6,90	2704 526	
32	6,70	2703 901	6,90	270 404	
40	7,30	2703 925	7,90	270 414	
40	7,30	2703 927	7,90	2703 923	
50	7,65	2705 011	9,35	270 406	
50	7,65	2703 907	9,35	2703 904	
65	10,70	2704 055	13,45	270 407	
80	10,95	2704 053	13,70	270 408	
100	15,05	2704 132	19,45	270 409	
125	18,55	2704 201	24,25	270 410	
150	23,70	2704 261	30,70	270 411	
200	39,65	2704 314	52,10	270 412	

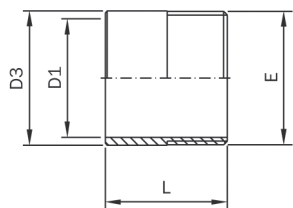
Cartella a saldare PN 10 ISO

1.4307 (304L)			1.4404 (316L)		
DN ISO	Prezzo/EUR	Codice articolo	Prezzo/EUR	Codice articolo	
21,3	5,90	2703821	6,10	2704503	
26,9	6,30	2703851	6,45	2704551	
33,7	6,70	2703882	7,10	2704582	
42,4	7,05	2703921	8,25	2704621	
48,3	7,70	2703961	8,65	3300002	
60,3	9,10	2704021	10,50	3300003	
76,1	11,10	2704066	13,80	270400	
88,9	16,30	2704123	20,75	2704124	
114,3	19,50	2705024	25,15	2705026	
139,7	24,60	2705063	39,20	2705068	
168,3	35,40	2704303	45,65	2704304	
219,1	58,80	2704352	77,30	2704353	

Guarnizione flangia DIN 2690 PN 16

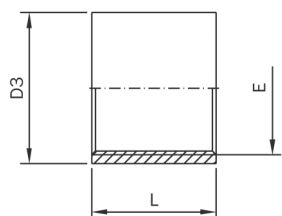
NBR		FKM		PTFE		EPDM		C-4400		
DN DIN	Prezzo/EUR	Codice articolo	Prezzo/EUR	Codice articolo	Prezzo/EUR	Codice articolo	Prezzo/EUR	Codice articolo	Prezzo/EUR	Codice articolo
10	2,33	5500 002	8,50	5500 165	9,00	5500 083	7,50	5500 164	2,30	5500 366
15	2,45	5500 006	9,10	5500 166	7,65	5500 044	3,00	5500 109	2,40	5500 211
20	2,63	5500 010	10,90	5500 139	8,25	5500 084	3,80	5500 118	2,60	5500 212
25	2,66	5500 014	11,70	5500 097	8,85	5500 085	4,10	5500 158	2,75	5500 209
32	3,27	5500 018	14,10	5500 098	9,45	5500 086	4,40	5500 159	3,40	5500 210
40	3,50	5500 022	16,50	5500 099	10,05	5500 087	4,60	5500 106	3,95	5500 200
50	3,60	5500 026	29,90	5500 100	11,20	5500 088	4,80	5500 122	5,50	5500 201
65	4,40	5500 030	24,00	5500 101	13,25	5500 089	5,80	5500 119	7,40	5500 202
80	4,60	5500 034	27,00	5500 102	14,45	5500 090	7,00	5500 120	8,50	5500 203
100	4,90	5500 038	48,50	5500 104	15,90	5500 091	8,90	5500 121	10,15	5500 206
125	5,60	5500 045	49,50	5500 143	25,35	5500 092	10,20	5500 123	14,05	5500 205
150	6,39	5500 051	75,00	5500 167	27,90	5500 093	14,15	5500 124	18,35	5500 185
200	15,30	5500 057	107,10	5500 168	30,70	5500 094	19,35	5500 125	26,35	5500 186

Raccordi filettati



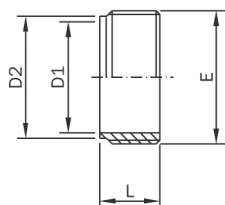
Nipplo a saldare sim. a DIN EN 10241 con fil. maschio n. EN 10226-1

DN ISO	E	D1	D3	L	Peso [kg]
10	BSP R 1/8"	6	10	30	0,01
13,5	BSP R 1/4"	8,9	13,5	30	0,02
17,2	BSP R 3/8"	12,6	17,2	30	0,02
21,3	BSP R 1/2"	16,1	21,3	35	0,03
26,9	BSP R 3/4"	21,7	26,9	40	0,05
33,7	BSP R 1"	27,3	33,7	40	0,08
42,4	BSP R 1 1/4"	36	42,4	50	0,13
48,3	BSP R 1 1/2"	41,9	48,3	50	0,16
60,3	BSP R 2"	53,1	60,3	50	0,19
76,1	BSP R 2 1/2"	68,9	76,1	60	0,30
88,9	BSP R 3"	80,9	88,9	70	0,48
114,3	BSP R 4"	106,3	114,3	80	0,92



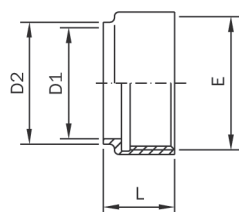
Manicotto completo EN 10241 con fil. femmina cil. n. EN 10226-1

DN ISO	E	D3	L	Peso [kg]
10	BSPT Rp 1/8"	15	17	0,01
13,5	BSPT Rp 1/4"	18,5	25	0,02
17,2	BSPT Rp 3/8"	21,3	26	0,04
21,3	BSPT Rp 1/2"	26,6	34	0,06
26,9	BSPT Rp 3/4"	31,8	36	0,08
33,7	BSPT Rp 1"	39,5	43	0,14
42,4	BSPT Rp 1 1/4"	48,3	48	0,20
48,3	BSPT Rp 1 1/2"	54,5	48	0,24
60,3	BSPT Rp 2"	66,2	56	0,35
76,1	BSPT Rp 2 1/2"	82	65	0,55
88,9	BSPT Rp 3"	95	71	0,77
114,3	BSPT Rp 4"	121,4	83	1,70



Nipplo a saldare G2

DN DIN	E	D1	D2	L	Peso [kg]
6	BSP G 1/8"	6	9	15	0,01
8	BSP G 1/4"	8	11	17	0,01
10	BSP G 3/8"	10	13	17	0,01
15	BSP G 1/2"	15	18	20	0,02
20	BSP G 3/4"	20	24	20	0,03
25	BSP G 1"	26	30	22	0,04
32	BSP G 1 1/4"	32	37	27	0,09
40	BSP G 1 1/2"	38	43	27	0,10
50	BSP G 2"	50	55	27	0,13
65	BSP G 2 1/2"	66	71	31	0,16
80	BSP G 3"	81	85	37	0,18
100	BSP G 4"	100	106	47	0,65



Manicotto a saldare G3

DN DIN	E	D1	D2	L	Peso [kg]
6	BSP G 1/8"	6	9	18	0,04
8	BSP G 1/4"	8	11	20	0,04
10	BSP G 3/8"	10	13	20	0,06
15	BSP G 1/2"	15	19	22	0,09
20	BSP G 3/4"	20	24	22	0,10
25	BSP G 1"	26	31	27	0,21
32	BSP G 1 1/4"	32	37	32	0,23
40	BSP G 1 1/2"	38	43	32	0,27
50	BSP G 2"	50	55	32	0,33
65	BSP G 2 1/2"	66	71	38	0,43
80	BSP G 3"	81	86	45	0,50
100	BSP G 4"	100	106	55	0,65

Raccordi filettati

Niplo a saldare sim. a DIN EN 10241 con fil. maschio n. EN 10226-1

1.4404 (316L)/lucido		
DN ISO	Prezzo/EUR	Codice articolo
10	1,79	2707 332
13,5	1,79	2707 341
17,2	1,92	2707 365
21,3	2,18	2707 364
26,9	2,43	2707 372
33,7	3,02	2707 382
42,4	5,90	2707 392
48,3	6,90	2707 401
60,3	9,12	2707 402
76,1	15,01	2707 413
88,9	18,92	2707 423
114,3	31,71	2707 432

Altri raccordi filettati
su richiesta.

Manicotto completo EN 10241 con fil. femmina cil. n. EN 10226-1

1.4404 (316L)/lucido		
DN ISO	Prezzo/EUR	Codice articolo
10	2,25	2707 216
13,5	2,25	2707 268
17,2	3,50	2707 232
21,3	3,98	2707 242
26,9	5,31	2707 253
33,7	8,04	2707 269
42,4	9,84	2707 274
48,3	12,10	2707 282
60,3	19,98	2707 293
76,1	32,16	2707 301
88,9	37,79	2707 311
114,3	58,25	2707 316

Altri raccordi filettati
su richiesta.

Niplo a saldare G2

1.4301 (304)/1.4307 (304L)/lucido			1.4404 (316L)/lucido	
DN DIN	Prezzo/EUR	Codice articolo	Prezzo/EUR	Codice articolo
6	12,93	10126 000 018 10	15,86	10126 000 018 30
8	8,86	10126 000 014 10	10,20	10126 000 014 30
10	9,01	10126 000 038 10	10,81	10126 000 038 30
15	8,96	10126 000 012 10	10,75	10126 000 012 30
20	9,01	10126 000 034 10	10,81	10126 000 034 30
25	8,14	10126 000 100 10	9,27	10126 000 100 30
32	13,91	10126 000 114 10	16,48	10126 000 114 30
40	16,22	10126 000 112 10	19,36	10126 000 112 30
50	20,81	10126 000 200 10	25,13	10126 000 200 30
65	21,37	10126 000 212 10	25,64	10126 000 212 30
80	25,75	10126 000 300 10	32,19	10126 000 300 30
100	86,01	10126 000 400 10	109,75	10126 000 400 30

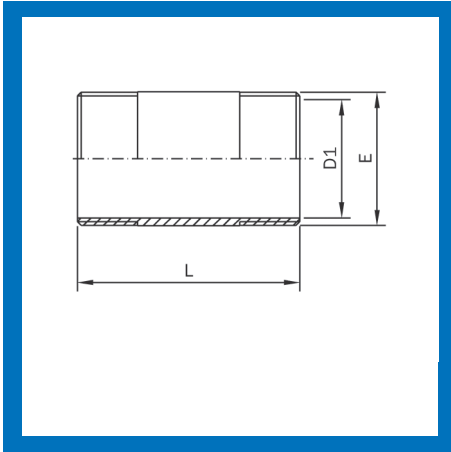
Altri raccordi filettati
su richiesta.

Manicotto a saldare G3

1.4301 (304)/1.4307 (304L)/lucido			1.4404 (316L)/lucido	
DN DIN	Prezzo/EUR	Codice articolo	Prezzo/EUR	Codice articolo
6	9,01	10125 000 018 10	10,56	10125 000 018 30
8	9,12	10125 000 014 10	10,89	10125 000 014 30
10	7,11	10125 000 038 10	7,93	10125 000 038 30
15	7,59	10125 000 012 10	8,36	10125 000 012 30
20	10,66	10125 000 034 10	11,37	10125 000 034 30
25	12,10	10125 000 100 10	13,36	10125 000 100 30
32	17,15	10125 000 114 10	20,75	10125 000 114 30
40	20,39	10125 000 112 10	25,96	10125 000 112 30
50	29,97	10125 000 200 10	36,72	10125 000 200 30
65	32,92	10125 000 212 10	39,50	10125 000 212 30
80	41,83	10125 000 300 10	50,20	10125 000 300 30
100	53,61	10125 000 400 10	69,68	10125 000 400 30

Altri raccordi filettati
su richiesta.

Raccordi filettati



Raccordo filettato doppio

DN	E	D1	L	Peso [kg]
6	BSP G 1/8"	6,2	30	0,01
8	BSP G 1/4"	8,9	30	0,01
10	BSP G 3/8"	12,6	40	0,02
15	BSP G 1/2"	16,1	60	0,04
20	BSP G 3/4"	21,7	60	0,04
25	BSP G 1"	27,3	60	0,06
32	BSP G 1 1/4"	36	80	0,13
40	BSP G 1 1/2"	41,9	80	0,16
50	BSP G 2"	53,1	100	0,26
65	BSP G 2 1/2"	68,9	100	0,33
80	BSP G 3"	80,9	120	0,47
100	BSP G 4"	105,3	120	0,66

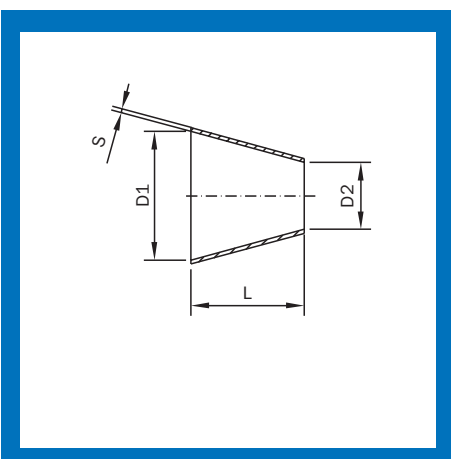
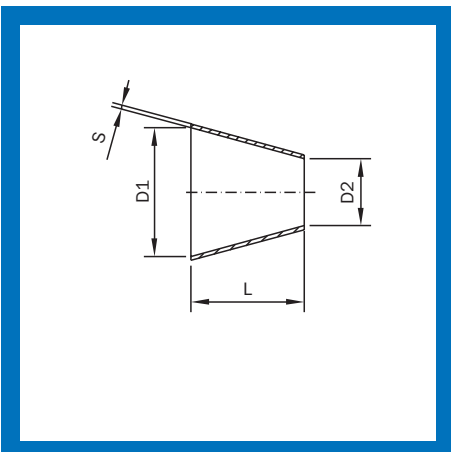
Raccordi filettati

Raccordo filettato doppio

1.4571 (316Ti)		
DN	Prezzo/EUR	Codice articolo
6	8,69	2707 450
8	5,79	2707 454
10	4,64	2707 456
15	5,56	2707 483
20	6,95	2707 490
25	8,46	2707 500
32	13,13	2707 510
40	14,60	2707 463
50	30,59	2707 530
65	30,90	2707 465
80	54,89	2707 550
100	89,30	2707 551

Altri raccordi filettati
su richiesta.

Riduzioni



Riduzione EN 10374 serie A RCS versione "a"

DN DIN	D1	D2	S	L	Peso [kg]
15 / 10	16	10	1,5	11	0,01
20 / 10	20	10	1,5	18	0,02
20 / 15	20	16	1,5	7	0,01
25 / 10	26	10	1,5	28	0,02
25 / 15	26	16	1,5	18	0,02
25 / 20	26	20	1,5	11	0,01
32 / 15	32	16	1,5	28	0,03
32 / 20	32	20	1,5	22	0,02
32 / 25	32	26	1,5	11	0,02
40 / 20	38	20	1,5	33	0,04
40 / 25	38	26	1,5	22	0,03
40 / 32	38	32	1,5	11	0,04
50 / 25	50	26	1,5	44	0,08
50 / 32	50	32	1,5	33	0,08
50 / 40	50	38	1,5	22	0,09
65 / 40	66	38	2	51	0,11
65 / 50	66	50	2	29	0,09
80 / 40	81	38	2	78	0,16
80 / 50	81	50	2	56	0,12
80 / 65	81	66	2	27	0,11
100 / 50	100	50	2	90	0,29
100 / 65	100	66	2	61	0,28
100 / 80	100	81	2	34	0,17
125 / 65	125	66	2	106	0,44
125 / 80	125	81	2	79	0,41
125 / 100	125	100	2	45	0,55
150 / 80	150	81	2	124	0,50
150 / 100	150	100	2	90	0,45
150 / 125	150	125	2	45	0,40
200 / 150	200	150	2	90	0,79

Riduzione EN 10374 serie A RCS versione "a"

DN DIN	D1	D2	S	L	Peso [kg]
15 / 10	16	10	1,5	11	0,01
20 / 10	20	10	1,5	18	0,02
20 / 15	20	16	1,5	7	0,01
25 / 10	26	10	1,5	28	0,02
25 / 15	26	16	1,5	18	0,02
25 / 20	26	20	1,5	11	0,01
32 / 15	32	16	1,5	28	0,03
32 / 20	32	20	1,5	22	0,02
32 / 25	32	26	1,5	11	0,02
40 / 20	38	20	1,5	33	0,04
40 / 25	38	26	1,5	22	0,03
40 / 32	38	32	1,5	11	0,04
50 / 25	50	26	1,5	44	0,08
50 / 32	50	32	1,5	33	0,08
50 / 40	50	38	1,5	22	0,09
65 / 40	66	38	2	51	0,11
65 / 50	66	50	2	29	0,09
80 / 40	81	38	2	78	0,16
80 / 50	81	50	2	56	0,12
80 / 65	81	66	2	27	0,11
100 / 50	100	50	2	90	0,29
100 / 65	100	66	2	61	0,28
100 / 80	100	81	2	34	0,17
125 / 65	125	66	2	106	0,44
125 / 80	125	81	2	79	0,41
125 / 100	125	100	2	45	0,55
150 / 80	150	81	2	124	0,50
150 / 100	150	100	2	90	0,45
150 / 125	150	125	2	45	0,40
200 / 150	200	150	2	90	0,79

Riduzioni

Riduzione EN 10374 serie A RCS versione "a"

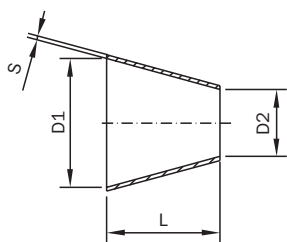
1.4307 (304L)/satinato lucido		1.4307 (304L)/opaco		1.4307 (304L)/in metallo lucido		
DN DIN	Prezzo/EUR	Codice articolo	Prezzo/EUR	Codice articolo	Prezzo/EUR	Codice articolo
15 / 10						
20 / 10	5,60	11133 020 010 25	4,76	11133 020 010 20	4,76	11133 020 010 50
20 / 15	4,96	11133 020 015 25	4,19	11133 020 015 20	4,19	11133 020 015 50
25 / 10	12,94	11133 025 010 25	12,14	11133 025 010 20	12,14	11133 025 010 50
25 / 15	5,32	11133 025 015 25	5,27	11133 025 015 20	5,27	11133 025 015 50
25 / 20	5,21	11133 025 020 25	5,14	11133 025 020 20	5,14	11133 025 020 50
32 / 15	6,11	11133 032 015 25	5,22	11133 032 015 20	5,22	11133 032 015 50
32 / 20	5,60	11133 032 020 25	4,70	11133 032 020 20	4,70	11133 032 020 50
32 / 25	4,19	11133 032 025 25	3,66	11133 032 025 20	3,66	11133 032 025 50
40 / 20	5,65	11133 040 020 25	5,16	11133 040 020 20	5,16	11133 040 020 50
40 / 25	5,78	11133 040 025 25	5,29	11133 040 025 20	5,29	11133 040 025 50
40 / 32	5,20	11133 040 032 25	4,86	11133 040 032 20	4,86	11133 040 032 50
50 / 25	6,69	11133 050 025 25	6,44	11133 050 025 20	6,44	11133 050 025 50
50 / 32	6,25	11133 050 032 25	5,98	11133 050 032 20	5,98	11133 050 032 50
50 / 40	5,69	11133 050 040 25	5,55	11133 050 040 20	5,55	11133 050 040 50
65 / 40	8,00	11133 065 040 25	7,21	11133 065 040 20	7,21	11133 065 040 50
65 / 50	8,23	11133 065 050 25	7,13	11133 065 050 20	7,13	11133 065 050 50
80 / 40	26,60	11133 080 040 25	25,46	11133 080 040 20	25,46	11133 080 040 50
80 / 50	14,03	11133 080 050 25	12,32	11133 080 050 20	12,32	11133 080 050 50
80 / 65	10,85	11133 080 065 25	9,64	11133 080 065 20	9,64	11133 080 065 50
100 / 50	34,55	11133 100 050 25	32,11	11133 100 050 20	32,11	11133 100 050 50
100 / 65	16,95	11133 100 065 25	15,72	11133 100 065 20	15,72	11133 100 065 50
100 / 80	13,21	11133 100 080 25	12,02	11133 100 080 20	12,02	11133 100 080 50
125 / 65	52,10	11133 125 065 25	49,24	11133 125 065 20	49,24	11133 125 065 50
125 / 80	29,60	11133 125 080 25	27,84	11133 125 080 20	27,84	11133 125 080 50
125 / 100	21,30	11133 125 100 25	19,63	11133 125 100 20	19,63	11133 125 100 50
150 / 80	65,10	11133 150 080 25	61,59	11133 150 080 20	61,59	11133 150 080 50
150 / 100	36,20	11133 150 100 25	33,98	11133 150 100 20	33,98	11133 150 100 50
150 / 125	21,30	11133 150 125 25	19,35	11133 150 125 20	19,35	11133 150 125 50
200 / 150	86,15	11133 200 150 25	81,70	11133 200 150 20	81,70	11133 200 150 50

Riduzione EN 10374 serie A RCS versione "a"

1.4404 (316L)/satinato lucido		1.4404 (316L)/opaco		1.4404 (316L)/in metallo lucido		
DN DIN	Prezzo/EUR	Codice articolo	Prezzo/EUR	Codice articolo	Prezzo/EUR	Codice articolo
15 / 10	6,11	11133 015 010 45	5,19	11133 015 010 40	5,19	11133 015 010 60
20 / 10	7,44	11133 020 010 45	7,87	11133 020 010 40	7,87	11133 020 010 60
20 / 15	4,98	11133 020 015 45	4,78	11133 020 015 40	4,78	11133 020 015 60
25 / 10	21,80	11133 025 010 45	20,22	11133 025 010 40	20,22	11133 025 010 60
25 / 15	7,86	11133 025 015 45	7,06	11133 025 015 40	7,06	11133 025 015 60
25 / 20	7,23	11133 025 020 45	6,77	11133 025 020 40	6,77	11133 025 020 60
32 / 15	7,55	11133 032 015 45	6,93	11133 032 015 40	6,93	11133 032 015 60
32 / 20	6,98	11133 032 020 45	6,42	11133 032 020 40	6,42	11133 032 020 60
32 / 25	7,86	11133 032 025 45	7,62	11133 032 025 40	7,62	11133 032 025 60
40 / 20	8,35	11133 040 020 45	7,80	11133 040 020 40	7,80	11133 040 020 60
40 / 25	6,75	11133 040 025 45	6,03	11133 040 025 40	6,03	11133 040 025 60
40 / 32	6,10	11133 040 032 45	5,80	11133 040 032 40	5,80	11133 040 032 60
50 / 25	9,20	11133 050 025 45	8,69	11133 050 025 40	8,69	11133 050 025 60
50 / 32	9,27	11133 050 032 45	8,74	11133 050 032 40	8,74	11133 050 032 60
50 / 40	7,41	11133 050 040 45	6,80	11133 050 040 40	6,80	11133 050 040 60
65 / 40	11,92	11133 065 040 45	11,12	11133 065 040 40	11,12	11133 065 040 60
65 / 50	9,85	11133 065 050 45	9,02	11133 065 050 40	9,02	11133 065 050 60
80 / 40	34,55	11133 080 040 45	32,57	11133 080 040 40	32,57	11133 080 040 60
80 / 50	16,76	11133 080 050 45	15,57	11133 080 050 40	15,57	11133 080 050 60
80 / 65	12,75	11133 080 065 45	11,66	11133 080 065 40	11,66	11133 080 065 60
100 / 50	42,26	11133 100 050 45	39,04	11133 100 050 40	39,04	11133 100 050 60
100 / 65	21,00	11133 100 065 45	20,17	11133 100 065 40	20,17	11133 100 065 60
100 / 80	16,56	11133 100 080 45	14,78	11133 100 080 40	14,78	11133 100 080 60
125 / 65	67,30	11133 125 065 45	65,01	11133 125 065 40	65,01	11133 125 065 60
125 / 80	63,45	11133 125 080 45	60,49	11133 125 080 40	60,49	11133 125 080 60
125 / 100	54,56	11133 125 100 45	52,74	11133 125 100 40	52,74	11133 125 100 60
150 / 80	98,44	11133 150 080 45	94,24	11133 150 080 40	94,24	11133 150 080 60
150 / 100	65,91	11133 150 100 45	62,17	11133 150 100 40	62,17	11133 150 100 60
150 / 125	48,53	11133 150 125 45	46,48	11133 150 125 40	46,48	11133 150 125 60
200 / 150	107,07	11133 200 150 45	104,10	11133 200 150 40	104,10	11133 200 150 60

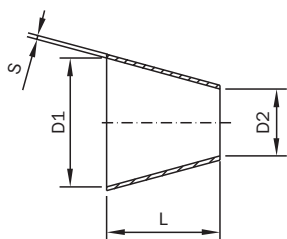
Riduzioni

Riduzione simile EN 10374 serie C RCS versione "a"



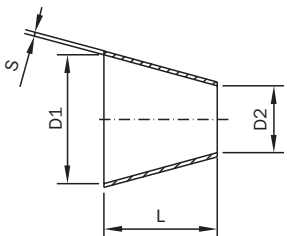
DN pollici	D1	D2	S	L	Peso [kg]
1 1/2" / 1"	34,8	22,1	1,6	24	0,03
2" / 1"	47,5	22,1	1,6	47	0,08
2" / 1 1/2"	47,5	34,8	1,6	23	0,09
2 1/2" / 1"	60,2	22,1	1,6	71	0,13
2 1/2" / 1 1/2"	60,2	34,8	1,6	47	0,11
2 1/2" / 2"	60,2	47,5	1,6	24	0,09
3" / 1 1/2"	72,9	34,8	1,6	71	0,16
3" / 2"	72,9	47,5	1,6	47	0,12
3" / 2 1/2"	72,9	60,2	1,6	23	0,11
4" / 2"	97,4	47,5	1,6	95	0,29
4" / 2 1/2"	97,4	60,2	2	71	0,24
4" / 3"	97,4	72,9	2	47	0,17

Riduzione simile EN 10374 serie C RCS versione "a"



DN pollici	D1	D2	S	L	Peso [kg]
1 1/2" / 1"	34,8	22,1	1,6	24	0,03
2" / 1"	47,5	22,1	1,6	47	0,08
2" / 1 1/2"	47,5	34,8	1,6	23	0,09
2 1/2" / 1"	60,2	22,1	1,6	71	0,13
2 1/2" / 1 1/2"	60,2	34,8	1,6	47	0,11
2 1/2" / 2"	60,2	47,5	1,6	24	0,09
3" / 1 1/2"	72,9	34,8	1,6	71	0,16
3" / 2"	72,9	47,5	1,6	47	0,12
3" / 2 1/2"	72,9	60,2	1,6	23	0,11
4" / 2"	97,4	47,5	1,6	95	0,29
4" / 2 1/2"	97,4	60,2	2	71	0,24
4" / 3"	97,4	72,9	2	47	0,17

Riduzione EN 10374 serie D RCL versione "a"



DN SMS	D1	D2	S	L	Peso [kg]
38 / 25	35,6	22,6	1,2	39	0,04
51 / 25	48,6	22,6	1,2	78	0,08
51 / 38	48,6	35,6	1,2	39	0,05
63,5 / 38	60,3	35,6	1,6	76,5	0,15
63,5 / 51	60,3	48,6	1,6	37,5	0,09
76,1 / 51	72,9	48,6	1,6	75,3	0,19
76,1 / 63,5	72,9	60,3	1,6	37,8	0,11
101,6 / 63,5	97,6	60,3	2,0	114,3	0,47
101,6 / 76,1	97,6	72,9	2,0	76,5	0,34

Riduzioni

Riduzione simile EN 10374 serie C RCS versione "a"

1.4307 (304L)/lucido			1.4307 (304L)/opaco		1.4307 (304L)/in metallo lucido		
DN pollici	Prezzo/EUR	Codice articolo	Prezzo/EUR	Codice articolo	Prezzo/EUR	Codice articolo	
1 1/2" / 1"	7,57	11134 112 100 10	6,57	11134 112 100 20	6,57	11134 112 100 50	
2" / 1"	9,05	11134 200 100 10	8,23	11134 200 100 20	8,23	11134 200 100 50	
2" / 1 1/2"	7,80	11134 200 112 10	6,67	11134 200 112 20	6,67	11134 200 112 50	
2 1/2" / 1"	25,33	11134 212 100 10	22,32	11134 212 100 20	22,32	11134 212 100 50	
2 1/2" / 1 1/2"	11,73	11134 212 112 10	10,35	11134 212 112 20	10,35	11134 212 112 50	
2 1/2" / 2"	9,66	11134 212 200 10	8,64	11134 212 200 20	8,64	11134 212 200 50	
3" / 1 1/2"	36,69	11134 300 112 10	33,80	11134 300 112 20	33,8	11134 300 112 50	
3" / 2"	15,31	11134 300 200 10	13,93	11134 300 200 20	13,93	11134 300 200 50	
3" / 2 1/2"	12,30	11134 300 212 10	10,92	11134 300 212 20	10,92	11134 300 212 50	
4" / 2"	37,02	11134 400 200 10	32,34	11134 400 200 20	32,34	11134 400 200 50	
4" / 2 1/2"	26,66	11134 400 212 10	22,85	11134 400 212 20	22,85	11134 400 212 50	
4" / 3"	15,59	11134 400 300 10	13,63	11134 400 300 20	13,63	11134 400 300 50	

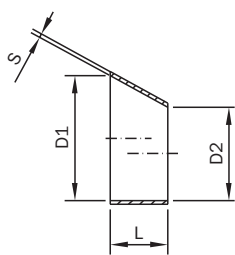
Riduzione simile EN 10374 serie C RCS versione "a"

1.4404 (316L)/lucido			1.4404 (316L)/opaco		1.4404 (316L)/in metallo lucido		
DN pollici	Prezzo/EUR	Codice articolo	Prezzo/EUR	Codice articolo	Prezzo/EUR	Codice articolo	
1 1/2" / 1"	8,05	11134 112 100 30	7,06	11134 112 100 40	7,06	11134 112 100 60	
2" / 1"	10,43	11134 200 100 30	9,08	11134 200 100 40	9,08	11134 200 100 60	
2" / 1 1/2"	9,51	11134 200 112 30	8,21	11134 200 112 40	8,21	11134 200 112 60	
2 1/2" / 1"	29,89	11134 212 100 30	26,87	11134 212 100 40	26,87	11134 212 100 60	
2 1/2" / 1 1/2"	13,83	11134 212 112 30	12,37	11134 212 112 40	12,37	11134 212 112 60	
2 1/2" / 2"	13,19	11134 212 200 30	12,12	11134 212 200 40	12,12	11134 212 200 60	
3" / 1 1/2"	46,12	11134 300 112 30	41,70	11134 300 112 40	41,70	11134 300 112 60	
3" / 2"	20,55	11134 300 200 30	19,07	11134 300 200 40	19,70	11134 300 200 60	
3" / 2 1/2"	16,18	11134 300 212 30	14,65	11134 300 212 40	14,65	11134 300 212 60	
4" / 2"	47,98	11134 400 200 30	43,38	11134 400 200 40	43,38	11134 400 200 60	
4" / 2 1/2"	27,94	11134 400 212 30	24,18	11134 400 212 40	24,18	11134 400 212 60	
4" / 3"	19,48	11134 400 300 30	17,36	11134 400 300 40	17,36	11134 400 300 60	

Riduzione EN 10374 serie D RCL versione "a"

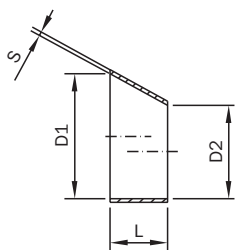
1.4307 (304L)/in metallo lucido			1.4404 (316L)/in metallo lucido		
DN SMS	Prezzo/EUR	Codice articolo	Prezzo/EUR	Codice articolo	
38 / 25	*	11137 112 100 50	*	11137 112 100 60	
51 / 25	*	11137 200 100 50	*	11137 200 100 60	
51 / 38	*	11137 200 112 50	*	11137 200 112 60	
63.5 / 38	*	11137 212 112 50	*	11137 212 112 60	
63.5 / 51	*	11137 212 200 50	*	11137 212 200 60	
76.1 / 51	*	11137 300 200 50	*	11137 300 200 60	
76.1 / 63.5	*	11137 300 212 50	*	11137 300 212 60	
101,6/63,5	*	11137 400 212 50	*	11137 400 212 60	
101.6 / 76.1	*	11137 400 300 50	*	11137 400 300 60	

Riduzioni



Riduzione EN 10374 serie A RES versione "a"

DN DIN	D1	D2	S	L	Peso [kg]
20 / 10	20	10	1,5	27,5	0,02
20 / 15	20	16	1,5	11	0,01
25 / 10	26	10	1,5	44	0,01
25 / 15	26	16	1,5	27,5	0,02
25 / 20	26	20	1,5	16,5	0,03
32 / 15	32	16	1,5	44	0,03
32 / 20	32	20	1,5	33	0,03
32 / 25	32	26	1,5	16,5	0,04
40 / 15	38	16	1,5	60,5	0,05
40 / 20	38	20	1,5	49,5	0,04
40 / 25	38	26	1,5	33	0,05
40 / 32	38	32	1,5	16,5	0,07
50 / 25	50	26	1,5	66	0,08
50 / 32	50	32	1,5	49,5	0,11
50 / 40	50	38	1,5	33	0,07
65 / 40	66	38	2	77	0,17
65 / 50	66	50	2	44	0,11
80 / 50	81	50	2	85	0,21
80 / 65	81	66	2	41,2	0,14
100 / 50	100	50	2	137,5	0,80
100 / 65	100	66	2	93,5	0,34
100 / 80	100	81	2	52,5	0,20
125 / 80	125	81	2	121	0,38
125 / 100	125	100	2	68,5	0,28
150 / 100	150	100	2	137,5	0,53
150 / 125	150	125	2	68,5	0,29



Riduzione EN 10374 serie A RES versione "a"

DN DIN	D1	D2	S	L	Peso [kg]
15 / 10	16	10	1,5	16,5	0,01
20 / 10	20	10	1,5	27,5	0,02
20 / 15	20	16	1,5	11	0,01
25 / 10	26	10	1,5	44	0,01
25 / 15	26	16	1,5	27,5	0,02
25 / 20	26	20	1,5	16,5	0,03
32 / 15	32	16	1,5	44	0,03
32 / 20	32	20	1,5	33	0,03
32 / 25	32	26	1,5	16,5	0,04
40 / 15	38	16	1,5	60,5	0,05
40 / 20	38	20	1,5	49,5	0,04
40 / 25	38	26	1,5	33	0,05
40 / 32	38	32	1,5	16,5	0,07
50 / 25	50	26	1,5	66	0,08
50 / 32	50	32	1,5	49,5	0,11
50 / 40	50	38	1,5	33	0,07
65 / 40	66	38	2	77	0,17
65 / 50	66	50	2	44	0,11
80 / 50	81	50	2	85	0,21
80 / 65	81	66	2	41,2	0,14
100 / 50	100	50	2	137,5	0,80
100 / 65	100	66	2	93,5	0,34
100 / 80	100	81	2	52,5	0,20
125 / 80	125	81	2	121	0,38
125 / 100	125	100	2	68,5	0,28
150 / 100	150	100	2	137,5	0,53
150 / 125	150	125	2	68,5	0,29

Riduzioni

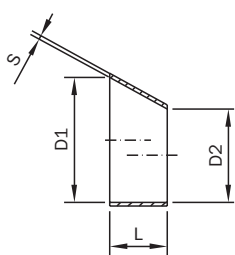
Riduzione EN 10374 serie A RES versione "a"

1.4307 (304L)/satinato lucido			1.4307 (304L)/opaco		1.4307 (304L)/in metallo lucido		
DN DIN	Prezzo/EUR	Codice articolo	Prezzo/EUR	Codice articolo	Prezzo/EUR	Codice articolo	
20 / 10	10,61	11141 020 010 25	10,61	11141 020 010 20	10,61	11141 020 010 50	
20 / 15	9,64	11141 020 015 25	9,64	11141 020 015 20	9,64	11141 020 015 50	
25 / 10	13,01	11141 025 010 25	13,01	11141 025 010 20	13,01	11141 025 010 50	
25 / 15	11,84	11141 025 015 25	11,84	11141 025 015 20	11,84	11141 025 015 50	
25 / 20	11,61	11141 025 020 25	11,61	11141 025 020 20	11,61	11141 025 020 50	
32 / 15	15,26	11141 032 015 25	15,26	11141 032 015 20	15,26	11141 032 015 50	
32 / 20	13,88	11141 032 020 25	13,88	11141 032 020 20	13,88	11141 032 020 50	
32 / 25	11,56	11141 032 025 25	11,56	11141 032 025 20	11,56	11141 032 025 50	
40 / 15	16,21	11141 040 015 25	16,21	11141 040 015 20	16,21	11141 040 015 50	
40 / 20	14,75	11141 040 020 25	14,75	11141 040 020 20	14,75	11141 040 020 50	
40 / 25	13,40	11141 040 025 25	13,40	11141 040 025 20	13,40	11141 040 025 50	
40 / 32	13,40	11141 040 032 25	13,40	11141 040 032 20	13,40	11141 040 032 50	
50 / 25	27,30	11141 050 025 25	27,30	11141 050 025 20	27,30	11141 050 025 50	
50 / 32	26,61	11141 050 032 25	26,61	11141 050 032 20	26,61	11141 050 032 50	
50 / 40	13,19	11141 050 040 25	13,19	11141 050 040 20	13,19	11141 050 040 50	
65 / 40	30,42	11141 065 040 25	30,42	11141 065 040 20	30,42	11141 065 040 50	
65 / 50	16,34	11141 065 050 25	16,34	11141 065 050 20	16,34	11141 065 050 50	
80 / 50	35,94	11141 080 050 25	35,94	11141 080 050 20	35,94	11141 080 050 50	
80 / 65	20,25	11141 080 065 25	20,25	11141 080 065 20	20,25	11141 080 065 50	
100 / 50	51,64	11141 100 050 25	51,64	11141 100 050 20	51,64	11141 100 050 50	
100 / 65	46,94	11141 100 065 25	46,94	11141 100 065 20	46,94	11141 100 065 50	
100 / 80	27,23	11141 100 080 25	27,23	11141 100 080 20	27,23	11141 100 080 50	
125 / 80	67,03	11141 125 080 25	67,03	11141 125 080 20	67,03	11141 125 080 50	
125 / 100	38,07	11141 125 100 25	38,07	11141 125 100 20	38,07	11141 125 100 50	
150 / 100	68,54	11141 150 100 25	68,54	11141 150 100 20	68,54	11141 150 100 50	
150 / 125	38,01	11141 150 125 25	38,01	11141 150 125 20	38,01	11141 150 125 50	

Riduzione EN 10374 serie A RES versione "a"

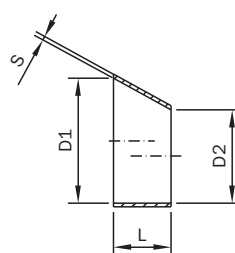
1.4404 (316L)/satinato lucido			1.4404 (316L)/opaco		1.4404 (316L)/in metallo lucido		
DN DIN	Prezzo/EUR	Codice articolo	Prezzo/EUR	Codice articolo	Prezzo/EUR	Codice articolo	
15 / 10	10,38	11141 015 010 45	10,38	11141 015 010 40	10,38	11141 015 010 60	
20 / 10	12,25	11141 020 010 45	12,25	11141 020 010 40	12,25	11141 020 010 60	
20 / 15	11,12	11141 020 015 45	11,12	11141 020 015 40	11,12	11141 020 015 60	
25 / 10	15,03	11141 025 010 45	15,03	11141 025 010 40	15,03	11141 025 010 60	
25 / 15	13,65	11141 025 015 45	13,65	11141 025 015 40	13,65	11141 025 015 60	
25 / 20	13,19	11141 025 020 45	13,19	11141 025 020 40	13,19	11141 025 020 60	
32 / 15	17,36	11141 032 015 45	17,36	11141 032 015 40	17,36	11141 032 015 60	
32 / 20	15,77	11141 032 020 45	15,77	11141 032 020 40	15,77	11141 032 020 60	
32 / 25	13,65	11141 032 025 45	13,65	11141 032 025 40	13,65	11141 032 025 60	
40 / 15	16,90	11141 040 015 45	16,90	11141 040 015 40	16,90	11141 040 015 60	
40 / 20	15,36	11141 040 020 45	15,36	11141 040 020 40	15,36	11141 040 020 60	
40 / 25	13,96	11141 040 025 45	13,96	11141 040 025 40	13,96	11141 040 025 60	
40 / 32	14,29	11141 040 032 45	14,29	11141 040 032 40	14,29	11141 040 032 60	
50 / 25	30,65	11141 050 025 45	30,65	11141 050 025 40	30,65	11141 050 025 60	
50 / 32	29,35	11141 050 032 45	29,35	11141 050 032 40	29,35	11141 050 032 60	
50 / 40	16,26	11141 050 040 45	16,26	11141 050 040 40	16,26	11141 050 040 60	
65 / 40	34,13	11141 065 040 45	34,13	11141 065 040 40	34,13	11141 065 040 60	
65 / 50	19,91	11141 065 050 45	19,91	11141 065 050 40	19,91	11141 065 050 60	
80 / 50	40,37	11141 080 050 45	40,37	11141 080 050 40	40,37	11141 080 050 60	
80 / 65	23,21	11141 080 065 45	23,21	11141 080 065 40	23,21	11141 080 065 60	
100 / 50	58,44	11141 100 050 45	58,44	11141 100 050 40	58,44	11141 100 050 60	
100 / 65	53,12	11141 100 065 45	53,12	11141 100 065 40	53,12	11141 100 065 60	
100 / 80	30,19	11141 100 080 45	30,19	11141 100 080 40	30,19	11141 100 080 60	
125 / 80	72,12	11141 125 080 45	72,12	11141 125 080 40	72,12	11141 125 080 60	
125 / 100	42,64	11141 125 100 45	42,64	11141 125 100 40	42,64	11141 125 100 60	
150 / 100	81,19	11141 150 100 45	81,19	11141 150 100 40	81,19	11141 150 100 60	
150 / 125	43,82	11141 150 125 45	43,82	11141 150 125 40	43,82	11141 150 125 60	

Riduzioni



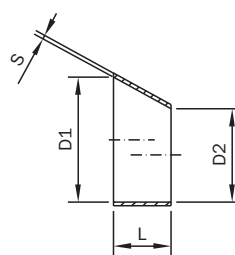
Riduzione simile EN 10374 serie C RES versione "a"

DN pollici	D1	D2	S	L	Peso [kg]
1 1/2" / 1"	34,8	22,1	1,6	34	0,05
2" / 1"	47,5	22,1	1,6	66	0,10
2" / 1 1/2"	47,5	34,8	1,6	32	0,07
2 1/2" / 1 1/2"	60,2	34,8	1,6	64	0,17
2 1/2" / 2"	60,2	47,5	1,6	32	0,09
3" / 2"	72,9	47,5	1,6	68,5	0,21
3" / 2 1/2"	72,9	60,2	1,6	32	0,11
4" / 2 1/2"	97,4	60,2	2	101,5	0,38
4" / 3"	97,4	72,9	2	67	0,27



Riduzione simile EN 10374 serie C RES versione "a"

DN pollici	D1	D2	S	L	Peso [kg]
1 1/2" / 1"	34,8	22,1	1,6	34	0,05
2" / 1"	47,5	22,1	1,6	66	0,10
2" / 1 1/2"	47,5	34,8	1,6	32	0,07
2 1/2" / 1 1/2"	60,2	34,8	1,6	64	0,17
2 1/2" / 2"	60,2	47,5	1,6	32	0,09
3" / 2"	72,9	47,5	1,6	68,5	0,21
3" / 2 1/2"	72,9	60,2	1,6	32	0,11
4" / 2 1/2"	97,4	60,2	2	101,5	0,38
4" / 3"	97,4	72,9	2	67	0,27



Riduzione EN 10374 serie D REL versione "a"

DN SMS	D1	D2	S	L	Peso [kg]
38 / 25	35,6	22,6	1,2	39	0,04
51 / 25	48,6	22,6	1,2	78	0,08
51 / 38	48,6	35,6	1,2	39	0,05
63.5 / 38	60,3	35,6	1,6	76,5	0,15
63.5 / 51	60,3	48,6	1,6	37,5	0,09
76.1 / 51	72,9	48,6	1,6	75,3	0,19
76.1 / 63.5	72,9	60,3	1,6	37,8	0,11
101.6/63,5	97,6	60,3	2,0	114,3	0,47
101.6 / 76.1	97,6	72,9	2,0	76,5	0,34

Riduzioni

Riduzione simile EN 10374 serie C RES versione "a"

1.4307 (304L)/lucido			1.4307 (304L)/opaco		1.4307 (304L)/in metallo lucido		
DN pollici	Prezzo/EUR	Codice articolo	Prezzo/EUR	Codice articolo	Prezzo/EUR	Codice articolo	
1 1/2" / 1"	16,49	11143 112 100 10	16,49	11143 112 100 20	16,49	11143 112 100 50	
2" / 1"	32,13	11143 200 100 10	32,13	11143 200 100 20	32,13	11143 200 100 50	
2" / 1 1/2"	16,13	11143 200 112 10	16,13	11143 200 112 20	16,13	11143 200 112 50	
2 1/2" / 1 1/2"	44,69	11143 212 112 10	44,69	11143 212 112 20	44,69	11143 212 112 50	
2 1/2" / 2"	19,25	11143 212 200 10	19,25	11143 212 200 20	19,25	11143 212 200 50	
3" / 2"	39,22	11143 300 200 10	39,22	11143 300 200 20	39,22	11143 300 200 50	
3" / 2 1/2"	22,50	11143 300 212 10	22,50	11143 300 212 20	22,50	11143 300 212 50	
4" / 2 1/2"	69,56	11143 400 212 10	69,56	11143 400 212 20	69,56	11143 400 212 50	
4" / 3"	29,48	11143 400 300 10	29,48	11143 400 300 20	29,48	11143 400 300 50	

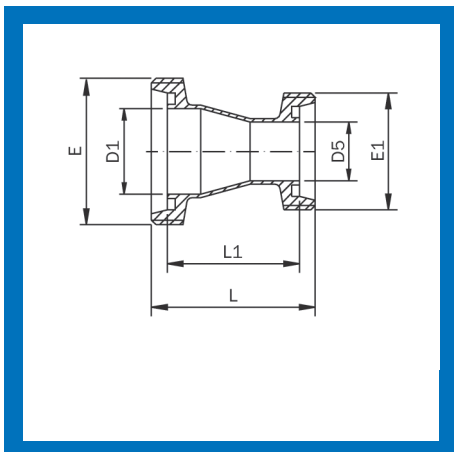
Riduzione simile EN 10374 serie C RES versione "a"

1.4404 (316L)/lucido			1.4404 (316L)/opaco		1.4404 (316L)/in metallo lucido		
DN pollici	Prezzo/EUR	Codice articolo	Prezzo/EUR	Codice articolo	Prezzo/EUR	Codice articolo	
1 1/2" / 1"	19,45	11143 112 100 30	19,45	11143 112 100 40	19,45	11143 112 100 60	
2" / 1"	37,40	11143 200 100 30	37,40	11143 200 100 40	37,40	11143 200 100 60	
2" / 1 1/2"	19,02	11143 200 112 30	19,02	11143 200 112 40	19,02	11143 200 112 60	
2 1/2" / 1 1/2"	50,57	11143 212 112 30	50,57	11143 212 112 40	50,57	11143 212 112 60	
2 1/2" / 2"	22,73	11143 212 200 30	22,73	11143 212 200 40	22,73	11143 212 200 60	
3" / 2"	45,58	11143 300 200 30	45,58	11143 300 200 40	45,58	11143 300 200 60	
3" / 2 1/2"	26,56	11143 300 212 30	26,56	11143 300 212 40	26,56	11143 300 212 60	
4" / 2 1/2"	80,89	11143 400 212 30	80,89	11143 400 212 40	80,89	11143 400 212 60	
4" / 3"	34,69	11143 400 300 30	34,69	11143 400 300 40	34,69	11143 400 300 60	

Riduzione EN 10374 serie D REL versione "a"

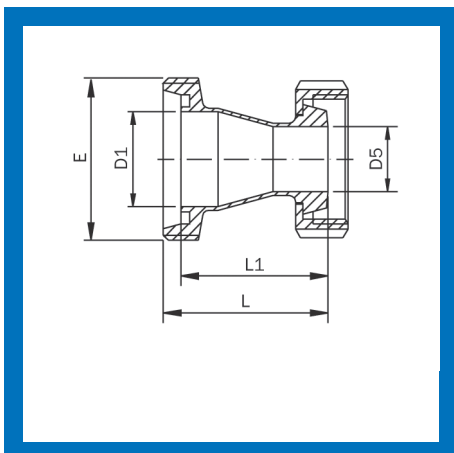
1.4307 (304L)/in metallo lucido			1.4404 (316L)/in metallo lucido		
DN SMS	Prezzo/EUR	Codice articolo	Prezzo/EUR	Codice articolo	
38 / 25	*	11145 112 100 50	*	11145 112 100 60	
51 / 25	*	11145 200 100 50	*	11145 200 100 60	
51 / 38	*	11145 200 112 50	*	11145 200 112 60	
63.5 / 38	*	11145 212 112 50	*	11145 212 112 60	
63.5 / 51	*	11145 212 200 50	*	11145 212 200 60	
76.1 / 51	*	11145 300 200 50	*	11145 300 200 60	
76.1 / 63.5	*	11145 300 212 50	*	11145 300 212 60	
101.6/63.5	*	11145 400 212 50	*	11145 400 212 60	
101.6 / 76.1	*	11145 400 300 50	*	11145 400 300 60	

Riduzioni



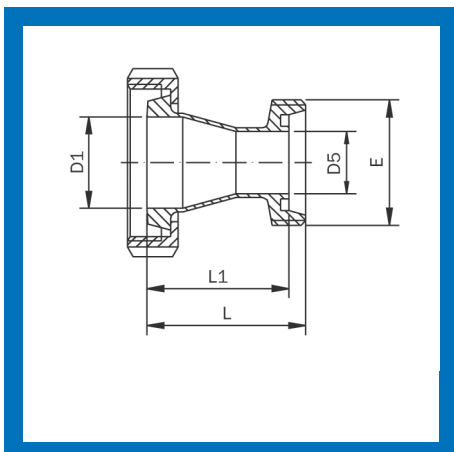
Riduzione DIN femmina/femmina

DN DIN	D1	D5	E	E1	L	L1	Peso [kg]
32 / 25	32	26	Rd 58 x 1/6"	Rd 52 x 1/6"	62	48	0,29
40 / 25	38	26	Rd 65 x 1/6"	Rd 52 x 1/6"	73	59	0,32
40 / 32	38	32	Rd 65 x 1/6"	Rd 58 x 1/6"	65	51	0,37
50 / 32	50	32	Rd 78 x 1/6"	Rd 58 x 1/6"	88	74	0,45
50 / 40	50	38	Rd 78 x 1/6"	Rd 65 x 1/6"	78	74	0,51
65 / 40	66	38	Rd 95 x 1/6"	Rd 65 x 1/6"	109	94	0,62
65 / 50	66	50	Rd 95 x 1/6"	Rd 78 x 1/6"	89	74	0,70
80 / 50	81	50	Rd 110 x 1/4"	Rd 78 x 1/6"	116	101	0,87
80 / 65	81	66	Rd 110 x 1/4"	Rd 95 x 1/6"	92	76	1,07
100 / 65	100	66	Rd 130 x 1/4"	Rd 95 x 1/6"	131	113	1,39
100 / 80	100	81	Rd 130 x 1/4"	Rd 110 x 1/4"	109	91	1,45



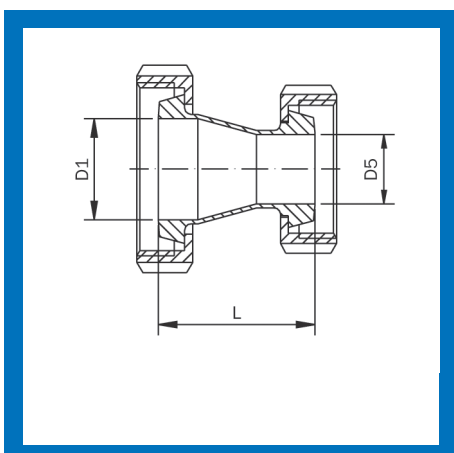
Riduzione DIN femmina/maschio

DN DIN	D1	D5	E	L	L1	Peso [kg]
32 / 25	32	26	Rd 58 x 1/6"	55	48	0,35
40 / 25	38	26	Rd 65 x 1/6"	66	59	0,45
40 / 32	38	32	Rd 65 x 1/6"	58	51	0,50
50 / 32	50	32	Rd 78 x 1/6"	81	74	0,57
50 / 40	50	38	Rd 78 x 1/6"	71	64	0,64
65 / 40	66	38	Rd 95 x 1/6"	102	94	0,73
65 / 50	66	50	Rd 95 x 1/6"	82	74	0,87
80 / 50	81	50	Rd 110 x 1/4"	109	101	1,05
80 / 65	81	66	Rd 110 x 1/4"	84	76	1,35
100 / 65	100	66	Rd 130 x 1/4"	123	113	1,43
100 / 80	100	81	Rd 130 x 1/4"	101	91	1,10



Riduzione DIN maschio/femmina

DN DIN	D1	D5	E	L	L1	Peso [kg]
32 / 25	32	26	Rd 52 x 1/6"	55	48	0,43
40 / 25	38	26	Rd 52 x 1/6"	66	59	0,50
40 / 32	38	32	Rd 58 x 1/6"	58	51	0,51
50 / 32	50	32	Rd 58 x 1/6"	81	74	0,65
50 / 40	50	38	Rd 65 x 1/6"	71	64	0,85
65 / 40	66	38	Rd 65 x 1/6"	101	94	1,00
65 / 50	66	50	Rd 78 x 1/6"	81	74	1,05
80 / 50	81	50	Rd 78 x 1/6"	108	101	1,15
80 / 65	81	66	Rd 95 x 1/6"	84	76	1,50
100 / 65	100	66	Rd 95 x 1/6"	121	113	1,92
100 / 80	100	81	Rd 110 x 1/4"	99	91	1,95



Riduzione DIN maschio/maschio

DN DIN	D1	D5	L	Peso [kg]
32 / 25	32	26	48	0,45
40 / 25	38	26	59	0,67
40 / 32	38	32	51	0,72
50 / 32	50	32	74	0,97
50 / 40	50	38	64	1,03
65 / 40	66	38	94	1,50
65 / 50	66	50	74	1,34
80 / 50	81	50	101	1,65
80 / 65	81	66	76	1,97
100 / 65	100	66	113	2,00
100 / 80	100	81	91	2,42

Riduzioni

Riduzione DIN femmina/femmina

1.4307 (304L)/satinato lucido			1.4404 (316L)/satinato lucido	
DN DIN	Prezzo/EUR	Codice articolo	Prezzo/EUR	Codice articolo
32 / 25	28,69	11057 032 025 10	52,50	11057 032 025 30
40 / 25	30,73	11057 040 025 10	54,22	11057 040 025 30
40 / 32	31,50	11057 040 032 10	55,65	11057 040 032 30
50 / 32	35,00	11057 050 032 10	64,83	11057 050 032 30
50 / 40	34,40	11057 050 040 10	60,66	11057 050 040 30
65 / 40	44,15	11057 065 040 10	75,70	11057 065 040 30
65 / 50	42,62	11057 065 050 10	75,82	11057 065 050 30
80 / 50	57,75	11057 080 050 10	106,96	11057 080 050 30
80 / 65	61,07	11057 080 065 10	102,69	11057 080 065 30
100 / 65	81,42	11057 100 065 10	131,30	11057 100 065 30
100 / 80	83,72	11057 100 080 10	140,48	11057 100 080 30

Riduzione DIN femmina/maschio

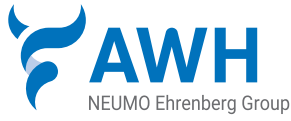
1.4307 (304L)/satinato lucido			1.4404 (316L)/satinato lucido	
DN DIN	Prezzo/EUR	Codice articolo	Prezzo/EUR	Codice articolo
32 / 25	34,15	11058 032 025 10	37,04	11058 032 025 30
40 / 25	36,20	11058 040 025 10	39,65	11058 040 025 30
40 / 32	37,04	11058 040 032 10	40,57	11058 040 032 30
50 / 32	40,57	11058 050 032 10	45,12	11058 050 032 30
50 / 40	40,60	11058 050 040 10	44,87	11058 050 040 30
65 / 40	50,21	11058 065 040 10	57,16	11058 065 040 30
65 / 50	50,16	11058 065 050 10	55,88	11058 065 050 30
80 / 50	65,55	11058 080 050 10	76,21	11058 080 050 30
80 / 65	73,24	11058 080 065 10	83,37	11058 080 065 30
100 / 65	93,57	11058 100 065 10	121,59	11058 100 065 30
100 / 80	102,64	11058 100 080 10	133,40	11058 100 080 30

Riduzione DIN maschio/femmina

1.4307 (304L)/satinato lucido			1.4404 (316L)/satinato lucido	
DN DIN	Prezzo/EUR	Codice articolo	Prezzo/EUR	Codice articolo
32 / 25	35,18	11059 032 025 10	38,22	11059 032 025 30
40 / 25	37,55	11059 040 025 10	41,13	11059 040 025 30
40 / 32	38,27	11059 040 032 10	42,36	11059 040 032 30
50 / 32	43,28	11059 050 032 10	47,96	11059 050 032 30
50 / 40	42,69	11059 050 040 10	47,35	11059 050 040 30
65 / 40	56,73	11059 065 040 10	63,27	11059 065 040 30
65 / 50	55,27	11059 065 050 10	60,69	11059 065 050 30
80 / 50	78,30	11059 080 050 10	87,02	11059 080 050 30
80 / 65	81,68	11059 080 065 10	90,27	11059 080 065 30
100 / 65	113,58	11059 100 065 10	147,66	11059 100 065 30
100 / 80	115,88	11059 100 080 10	150,65	11059 100 080 30

Riduzione DIN maschio/maschio

1.4307 (304L)/satinato lucido			1.4404 (316L)/satinato lucido	
DN DIN	Prezzo/EUR	Codice articolo	Prezzo/EUR	Codice articolo
32 / 25	41,08	11060 032 025 10	43,49	11060 032 025 30
40 / 25	43,49	11060 040 025 10	46,45	11060 040 025 30
40 / 32	44,33	11060 040 032 10	48,24	11060 040 032 30
50 / 32	49,26	11060 050 032 10	53,51	11060 050 032 30
50 / 40	49,31	11060 050 040 10	53,30	11060 050 040 30
65 / 40	63,32	11060 065 040 10	69,18	11060 065 040 30
65 / 50	63,25	11060 065 050 10	67,93	11060 065 050 30
80 / 50	86,61	11060 080 050 10	94,46	11060 080 050 30
80 / 65	94,26	11060 080 065 10	101,59	11060 080 065 30
100 / 65	126,19	11060 100 065 10	164,00	11060 100 065 30
100 / 80	135,24	11060 100 080 10	175,81	11060 100 080 30



Armaturenwerk Hötensleben GmbH
Schulstr. 5 - 6
D-39393 Hötensleben

Tel.: +49 39405 92-0
Fax: +49 39405 92-111
Email: info@awh.eu
<http://www.awh.eu>

NEUMO Ehrenberg Group

